

浙江国际海运职业技术学院 学 报

2017 年 第 1 期
(总第 49 期)

主 办
浙江国际海运职业技术学院

学报编辑委员会

主 任: 陈松华

副 主 任: 王 捷 张新杰

编 委: (以姓氏笔画排名)

马瑶珠 王杏娣 王维平
孔志光 孔志华 叶明君
乐建盛 李 丽 刘 相
江爱芬 孙 峰 陈永芳
陈国强 陈定樑 汪益兵
李海波 周剑敏 罗浩波
胡国光 翁源昌 康 捷

主 编: 张新杰

副 主 编: 汪益兵 翁源昌

编 辑: 罗 英

英文编辑: 刘群芳

编辑出版:

《浙江国际海运职业技术学院学报》编辑部

本校网址: www.zimc.cn

本刊电子信箱: xuebao@post.zimc.cn

准印号: (浙)1504219

地址: 浙江省舟山市临城新区海天大道 268 号

电话: 0580-2095032

邮编: 316021

出版日期: 2017 年 3 月

(内部刊物 免费赠阅)

目 次

·工程技术、工程管理·

内河起重船起升过程中船体基座强度分析 庞 君(1)
某轮 8320 型柴油机气缸套漏水故障分析 袁 对, 陈建良(6)
基于 PLC 与触摸屏的离子注入沉积信号发生器的设计与实现
..... 舒伟权(9)

·人文社科·

挖掘渔港艺术资源打造特色“渔都艺谷” 傅红波, 孙 峰(15)
舟山渔港功能提升与渔港建设管理的实施路径
..... 王优华, 李奇特(19)
海岛社区居民体育消费现状与发展对策研究
——以舟山市普陀区中洲社区为例 应建伦(23)
目的论指导下的公共标识语英译研究
——以普陀山英文标识语为例 翁洁静(27)
舟山民间祠堂祭祖风俗论述 叶大恩, 翁源昌(32)

·教育教学·

基于虚拟现实作业场景的课程教学实践
——以集装箱业务操作为例 方晓莹(36)
浅谈微课在高职教学改革中的应用 刘训文, 郑凯雨(40)
关于高职报检实务课程教学的思考 李宇宏(43)
培养学生英语语感, 提高英语语言能力 周红芬(47)
关于能力选择与兴趣选择的思考
——如何在高职院校合理结合英语分层教学与选修课教学
..... 郑 怡(51)
“互联网+”背景下航海英语的教学改革研究 徐溢芳(56)
高职英语有效教学范式选择研究 邓梅花(59)
“学长市场”制对提升高职院校学生自我管理能力的研究
..... 周 静(62)
我校大学生肥胖、超重现状及对策研究 沈 蕾(66)
禅修对大学生心理素质提高的探索与实践
——以本校开设《禅文化基础》课为例 乐彩珠(70)
浅议高职学生工作应对社会思潮的方法 王 颜(74)
航海高职院校文化育人路径创新探究 夏 敏(78)
舟山市渔农民继续教育探析 章 靖(82)

Journal of Zhejiang International Maritime College

(General 49)

Vol.13 No.1 Mar.2017

Contents

- Analysis of Hull Base Strength of Crane Ship during Lifting Process in River Pang Jun (1)
- Analysis of 8320 Diesel Engine Cylinder Liner Leakage on a Ship..... Yuan Dui, Chen Jianliang (6)
- Design and Implementation of Ion Implantation and Deposition Signal Generator Based
on PLC and Touch Screen Shu Weiquan (9)
- Digging Artistic Resources of Fishing Port to Build a “Fishing Art Valley” Fu Hongbo,Sun Feng (15)
- Ways to Improve Zhoushan Fishing Port Function and Fishing Port Construction Management
..... Wang Youhua, Li Qite(19)
- Island Community Residents’ Sports Consumption Present Situation and Development Countermeasures
—— A Case Study of Zhongzhou Community in Putuo District of Zhoushan City Ying Jianlun (23)
- On C-E Translation of Public Signs from the Perspective of Skopos Theory
—— A Case Study of Putuo Mountain Weng Jiejing (27)
- On Ancestors Worship Folk Customs in Zhoushan Ancestral Temples Ye Daen,Weng Yuanchang (32)
- Course Teaching Practice Based on Virtual Reality
—— Taking Container Business Operation as an Example..... Fang Xiaoying (36)
- On Application of Micro-course in Higher Vocational Teaching Reform Liu Xunwen,Zheng Kaiyu (40)
- Thoughts on Inspection Practice Teaching in Colleges Li Yuhong (43)
- Cultivating English Language Sense to Improve English Language Ability..... Zhou Hongfen (47)
- On Ability and Interest Selection
—— Properly Combining Stratified English Teaching and English Optional Courses Teaching in
High Vocational Colleges..... Zheng Yi (51)
- Research on Teaching Reform of Maritime English under Background of “Internet Plus” Xu Yifang (56)
- Research on Selection of Effective English Teaching Paradigm in Higher Vocational Colleges... Deng Meihua (59)
- On “Senior Market” System Promoting Students’ Self-management Ability in Higher Vocational Colleges
..... Zhou Jing(62)
- Study on Obese and Overweight College Students’ Status and the CountermeasuresShen Lei(66)
- Exploration and Practice on Zen Study’ s Improving College Students’ Psychological Quality
Taking Course-Zen Culture Fundamentals Offered in Our College as an ExampleLe Cai zhu(70)
- Discussion on Methods to Cope with Social Ideological Trend for Student-Counselors in Colleges
.....Wang Yan(74)
- Research on Innovation of Cultural Education Methods in Maritime Vocational Colleges..... Xia Ming(78)
- Analysis of Further Education of Fishmen and Farmers in Zhoushan..... Zhang jing(82)

内河起重船起升过程中船体基座强度分析

庞 君

(浙江国际海运职业技术学院,浙江舟山 316021)

摘 要:文章利用有限元分析软件建立了某内河 250 t 起重船船体基座结构的有限元模型,通过直接计算方法对扒杆起升工况下船体基座的结构强度和稳定性进行了评估。首先选取打捞扒杆在起升状态中的几种典型工况,对不同工况下船体基座所受的载荷和边界条件进行选取,然后利用 MSC 软件直接计算出船体基座结构的应力和变形,最后通过对结构的局部加强来改善高应力集中的状况。

关键词:起重打捞船;基座结构;结构强度;稳定性

中图分类号: U674 **文献标识码:** A

Analysis of Hull Base Strength of Crane Ship during Lifting Process in River

Pang Jun

(Zhejiang International Maritime College, Zhoushan, 316021, China)

Abstract: By finite element analysis software, a finite element model of the hull base structure of a 250 t crane ship in river is established. Through direct calculation method, the strength and stability condition of the hull base structure are evaluated during the booms lifting process. Firstly, several typical different working conditions of the salvage booms are chosen, and the load of hull base and boundary conditions are selected. And then the MSC software is used to calculate the stress and deformation of the hull base structure directly. Finally, the condition of high stress concentration is improved through the local reinforcement of structure improvement.

Key words: crane salvage ship; base structure; structural strength; stability

起重船,又称为浮吊,用于水上起重、吊装作业。一般码头起重装备的自重会受到码头地面承载能力的限制,而起重船是在水上进行装卸起重工作,所以摆脱了这种束缚。而且借助拖船的帮助或自航能力,可以从一个工作地点转移到另一个工作地点,提高了利用率,而且起重船不受水位差影响。由于这些突出优点,起重船的应用更加广泛。^[1]

由于起重船在线型、主尺度、装载上都与普通

船舶有很大差异,^[2]以及工作的特殊性,在工作过程中船体基座受力较大,局部结构应力集中明显,起吊位置较高,所以对扒杆和船舶本身结构强度要求较高。^[3]本文以 1 艘内河 250 t 起重打捞船为研究对象,根据中国船级社《钢质内河船舶建造规范》(2009)及其修改通报(2012)^[4]和《船舶与海上设施起重设备规范》(2007)(以下称《规范》)^[5]及《起重设备法定检验技术规则》(1999)^[6](以下称《规则》)的有关要求,特别针对起重船的特点,

对该船的船体基座结构在作业状态下建立有限元模型,对几种作业工况下的结构强度计算结果分别进行了分析和说明,对于改善高应力区域提出了意见和建议。

1 船型介绍

该船为 250 t 自航型起重船,打捞扒杆长 16.5m,当扒杆仰角 60° 时:主钩最大起重量为 300t(设拼装浮箱),扒杆工作角度:固定 60° 。在内河 B 级航区进行起吊作业,该船主尺度见表 1。

表 1 主尺度

名称	数据	单位
总长	35.65	m
型深	2.80	m
型长	35.50	m
型宽	10.00	m
垂线间长	34.30	m
设计吃水	1.90	m

2 计算模型

2.1 有限元模型

按中国船级社《船舶及海上设施起重设备规范》(2007)及《起重设备法定检验技术规则》(1999),对内河 250 吨扒杆式起重打捞船在打捞及放置工作状态下,船体基座进行有限元强度计算。

应用 PATRAN 软件建立船体基座有限元模型,模型为全宽范围,纵向范围为船长,垂向范围为船体型深及上层建筑。各主船体构件采用板或梁单元模拟。模型的边界条件采用以沿船体纵向指向船艏为 X 轴,沿船宽方向指向左舷侧为 Y 轴,沿船体垂向为 Z 轴。在 60# 横舱壁与船底板交线处限制 X、Y、Z 线位移;在 0# 横舱壁与船底板交线处限制 Y、Z 线位移。如图 1 所示。

2.2 计算工况载荷

根据《规范》规定,选取工作角度 60° 时计算基座的强度,每个工作角度计算其在无风、有风及试验工作状态的受力情况。

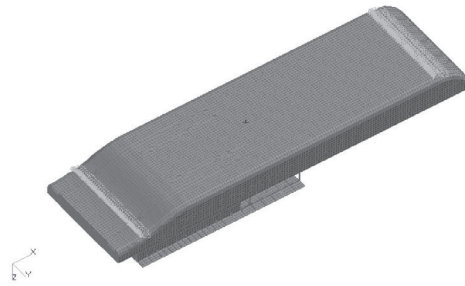


图 1 模型边界条件示意图

2.2.1 工作状态(无风)载荷组成

- (1) 自重载荷;
- (2) (起升载荷 + 船舶倾斜(横倾与纵倾)所产生的起升载荷水平分力) \times 起升系数 ϕh ;
- (3) 由船舶倾斜(横倾与纵倾)产生的自重载荷水平分力;

2.2.2 工作状态(有风,风向由船尾到船首)载荷组成

- (1) 自重载荷;
- (2) (起升载荷 + 船舶倾斜(横倾与纵倾)所产生的起升载荷水平分力) \times 起升系数 ϕh ;
- (3) 由船舶倾斜(横倾与纵倾)产生的自重载荷水平分力;
- (4) 风载荷。

2.2.3 工作状态(有风,风向由右舷到左舷)载荷组成

- (1) 自重载荷;
- (2) (起升载荷 + 船舶倾斜(横倾与纵倾)所产生的起升载荷水平分力) \times 起升系数 ϕh ;
- (3) 由船舶倾斜(横倾与纵倾)产生的自重载荷水平分力;
- (4) 风载荷。

起重船工作情况特殊,其计算工况也比较复杂,本文选取起重船的起升过程为计算工况进行研究。分别选取了工作角度为 60° 时工况 1、工况 2 和工况 3 进行强度分析。

以下所选取的基座三种工况的载荷组成总结见表 2。

表 2

工况	扒杆幅角	状态	扒杆质量载荷	主钩重量	主吊钩滑轮组上绳力	作用于扒杆的风力	作用于起升载荷的风力
工况 1		无风 / 左倾 3° 前倾 2°	自重	自重 + 起升载荷	22.96t	—	—
工况 2	60°	有风 / 左倾 3° 前倾 2°	自重	自重 + 起升载荷	22.97t	4.172kN (朝前)	44.191kN (朝前)
工况 3		有风 / 左倾 3° 前倾 2°	自重	自重 + 起升载荷	22.97t	1.734kN (朝左舷)	44.191kN (朝左舷)

2.3 工况 LC1

打捞杆臂架仰角为 60° ,打捞扒杆工作在无风状态,主钩起吊 300t。载荷通过 MPC 单元施加到船体上,均以集中力形式直接施加到 MPC 单元

的独立点上。

所取的具体载荷如表 3 (扒杆支座载荷由扒杆约束处的约束反力读出)。

表 3 工况 1 载荷

	左舷			右舷		
	Fx(N)	Fy(N)	Fz(N)	Fx(N)	Fy(N)	Fz(N)
打捞扒杆支座	843698.125	122397.03	-98394.98	824134.88	-112405.18	-97352.24
变幅绞车		92296.4N			(沿缆绳加载)	
挂钩柱		1476703.2N			(沿辅助起升钢丝绳加载)	

2.4 工况 LC2

打捞杆臂架仰角为 60° ,打捞扒杆工作在有风状态,风向为从船尾到船首,主钩起吊 300t。载荷通过 MPC 单元施加到船体上,均以集中力形式

直接施加到底座处 MPC 单元的独立点上。

所取的具体载荷如表 4 (扒杆支座、稳索支座载荷由扒杆约束处的约束反力读出)。

表 4 工况 2 载荷

	左舷			右舷		
	Fx(N)	Fy(N)	Fz(N)	Fx(N)	Fy(N)	Fz(N)
打捞扒杆支座	49741.6	14716.67	-81339.77	38832.08	-3980.23	-62400.4
限位索支座	-40681.96	0	30682.56	-40732.61	0	30720.77

2.5 工况 LC3

打捞杆臂架仰角为 60° ,打捞扒杆工作在有风状态,风向为从右舷到左舷,主钩起吊 300T。载荷通过 MPC 单元施加到船体上,均以集中力形式

直接施加到 MPC 单元的独立点上。

所取的具体载荷如表 5 (扒杆支座及稳索支座载荷由扒杆约束处的约束反力读出)。

表 5 工况 3 载荷

	左舷			右舷		
	Fx(N)	Fy(N)	Fz(N)	Fx(N)	Fy(N)	Fz(N)
打捞扒杆支座	224376.57	66147.875	-398697.91	211024.59	-54010.91	-375177.59
起重扒杆支座	-457181.06	36255.15	-154908.52	-291418.43	-5732.20	-153117.75
稳索支座	395194.09	-35358.88	209448.52	399073.28	35705.96	211504.45
变幅绞车		66738N			(沿缆绳加载)	

2.6 计算结果

2.6.1 许用应力

根据图纸,船体采用 CCSA 等普通钢,材料的屈服极限为 235MPa。按《船舶及海上设施起重设备规范》(2007)取支撑结构的安全系数,获得基座结构的许用应力值,见表 6 和表 7。

表 6 安全系数

应力种类 \ 工况	LC1-LC3
正应力(MPa)	1.50
剪应力(MPa)	2.25
板单元相当应力(MPa)	1.33

表7 许用应力(MPa)

工况	LC1-LC3
正应力	157
剪应力	104
Mises 相当应力	177

2.6.2 强度校核

根据计算得出三种工况下船体各结构件的应力大小及变形量,如表8和表9所示。

表8 船体主要构件最大应力(MPa)

工 况	LC1			LC2		
	工作应力	许用应力	是否满足	工作应力	许用应力	是否满足
船体	板材等效应力	133	177	12.4	177	满足
	板材正应力(最大方向)	139	157	5.61	157	满足
	板材剪切应力	93.5	104	7.11	104	满足
	骨材最大组合应力	42.4	177	49.7	177	满足
	骨材最小组合应力	-98.4	177	-56.3	177	满足
工 况	LC3					
	工作应力	许用应力	是否满足			
船体	板材等效应力	64.1	177	满足		
	板材正应力(最大方向)	53.9	157	满足		
	板材剪切应力	32.7	104	满足		
	骨材最大组合应力	36.5	177	满足		
	骨材最小组合应力	-36.6	177	满足		

表9 变形量(mm)

工况说明	工况一	工况二	工况三
变形值	5.86	0.222	3.92

由表8和表9可见,船体结构基座结构的工作应力均小于许用应力值,满足《规范》规定,符合要求。当起重船的打捞扒杆处于放置状态,刚要被拉起时,即工况1,船体结构基座结构的应力最大,变形值最大。

3 应力云图及变形图

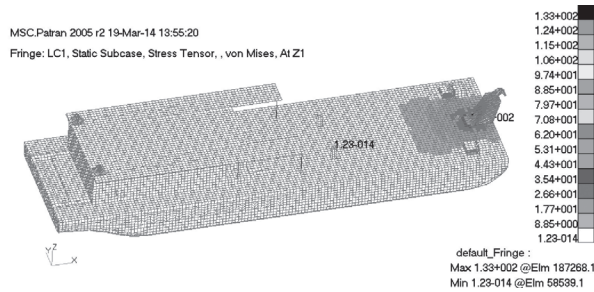


图2 船体等效应力云图(MPa)

由图2、3、4可见船体基座结构的最大应力区和最大变形区都出现在挂钩柱处,虽然所有构件

的最大应力均小于许用应力,但部分区域仍存在高应力情况。可以采取将船封板上端区域板厚加大,挂钩柱主甲板上方增加T型肘板的方式局部的加强来改善高应力集中的状况。

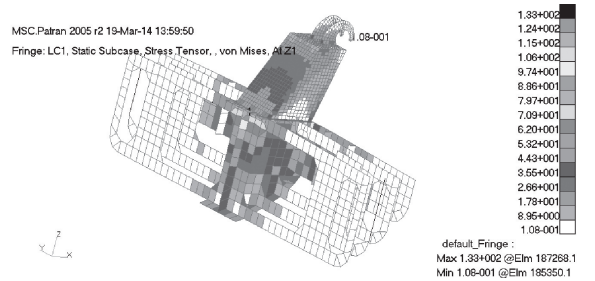


图3 挂钩柱支座加强结构局部应力云图(MPa)

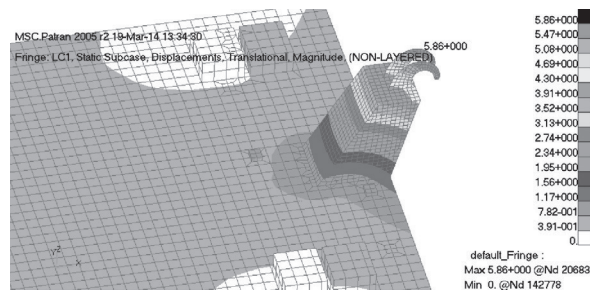


图4 挂钩柱变形图(mm)

4 结论

通过 MSC 软件对内河起重打捞船起升过程进行结构有限元直接计算,计算结果显示各种工况下所有构件的最大应力均小于许用应力,结构强度及其稳定性满足规范要求。虽然部分区域仍存在高应力情况,但总体仍有进行结构优化的潜力。

参考文献:

- [1] 杨辉. 700 t 起重船船体及千金柱有限元强度分析 [J]. 江苏船舶, 2009 (06): 15-17.
- [2] 王立军, 王伟. 全回转式起重船局部结构强度研究 [J]. 造船技术, 2008(03): 15-18.
- [3] 王庆丰. 1 000 t 起重船有限元强度分析 [J]. 造船技术, 2009(05): 14-18.
- [4] 中国船级社. 钢质内河船建造规范 [S]. 2009.
- [5] 中国船级社. 船舶与海上设施起重设备规范 [S]. 2007.
- [6] 中国海事局. 起重设备法定检验技术规则 [S]. 1999.

某轮 8320 型柴油机气缸套漏水故障分析

袁 对 陈建良

(浙江国际海运职业技术学院,浙江舟山 316021)

摘 要:柴油机气缸套是重要部件,直接影响机器的可靠运行和使用寿命。文章介绍一起由于穴蚀引发的柴油机气缸套漏水故障,根据船舶现场检查情况,基于穴蚀基本理论深入分析引发气缸套穴蚀的几大因素,提出了一些被忽略的细节因素,并对此提出解决方法和建议。

关键词:穴蚀;缸套;冲击;情景意识

中图分类号: U664.121 **文献标识码:** A

Analysis of 8320 Diesel Engine Cylinder Liner Leakage on a Ship

Yuan Dui, Chen Jianliang

(Zhejiang International Maritime College, Zhoushan, 316021, China)

Abstract: Cylinder liner is an important part of a diesel engine. The engine's reliable operation and service life can largely depend on it. The article analyzes the cylinder liner leakage caused by cavitation. According to the inspection of the liner and the basic theory of cavitation, several factors causing cylinder liner cavitation are thoroughly discussed, some neglected details and the solutions are proposed.

Key words: cavitation; cylinder liner; impact; situational awareness

1 故障现象及过程

某轮主机为国产某品牌 8320ZC 柴油机,缸径 320mm,行程 380mm,额定功率 2941 KW。2016 年 V1602 航次离开某港口后定速航行中发现 NO2 缸集控室数显缸套水出水温度比其他缸偏高 3-4℃,值班轮机员观察机旁水温表后简单认为是传感器测量误差所致。因该轮淡水压力表在运行中本身就有轻微抖动,亦未过分关注压力表变化。过后几天里,该缸水温显示一直偏高 3-4℃或 3-5℃,直到到港后再次备车时轮机长发现 NO2 缸示功阀有少量水汽(水雾状)冲出才认识到事态严重。船员临时吊缸后对气缸盖进行水密试验正常,发现气缸套内壁中上部有一处表面微量渗水痕迹,拆卸缸套后发现缸套外表局部区域大量密集小坑,其中几个小孔构成的孔群最深,与内壁仅“一纸之

隔”,用螺丝刀用力一捅即破。

2 故障分析

故障发生后,查阅该主机的运行时间,NO2 缸缸套使用跨度为 2 年,但换新后实际运行时间仅为 8300 多小时。另据船员反映,该主机上次保养时共更换了包括 NO2 缸在内的 3 个缸套,使用为非原装厂家备件。从故障现象观察,应该不属于缸套裂纹类引起的漏水故障,尤其是不属于热应力过大引起的裂纹。故障发生后船舶管理人员进行原因分析,一致认为是缸套发生了穴蚀现象。笔者认为在普遍认知的穴蚀基本机理基础之上,还有很多需要关注的细节值得探究。

严格来讲穴蚀应该是电化学腐蚀和空泡腐蚀共同作用的结果,相对空泡腐蚀在实践中体现较为明显。从拆卸下来的缸套外表面多个区域我们

发现成片的密集小孔,表面不光滑但腐蚀产物相对较少,呈黑褐色,与周围色差明显,符合穴蚀的特征。根据理论描述四冲程柴油机缸套的穴蚀,一般指水套内的冷却水因缸套受活塞侧压力作用而高频振动时所形成的“气泡”,在气泡爆破时产生猛烈压力冲击波,冲击使其表面缸套产生细小麻点,进而扩展成泡沫或海绵状穴蚀的一种现象。

通过研究穴蚀理论,结合该轮的实际情况,我们发现导致出现缸套穴蚀漏水问题的影响因素有以下几点:

2.1 缸套冷却水空间气泡产生的“源头”

根据穴蚀理论,缸套冷却水空间的气泡产生多数为振动所致,特别在当活塞位于上止点时对缸套侧压力的作用方向发生变化时。活塞从缸套的一侧横摆到对面,出现了活塞摆动的现象,由于两者之间间隙随着运行时间增长而不断增加,造成活塞的摆动具有一定冲击性,正是这种冲击引起了缸套的强烈振动。体现在冷却水腔中为发生交替的膨胀和压缩,使外壁附近水域中产生局部瞬间的真空泡和高压,在高真空的作用下一定温度时冷却水即蒸发成气泡。

上述理论自然成立,但我们知道这是四冲程柴油机必然存在的问题,结合本轮实际情况来讲,笔者认为下列几个细节性的因素不容忽视。

2.1.1 气缸套的刚度问题影响气泡产生

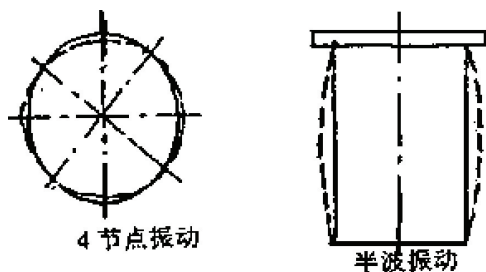


图1 缸套振动分布

船舶备件选购时机务人员往往比较关注缸套的内壁尺寸、表面粗糙度及是否有氮化等处理工艺,而对缸套的刚度等参数较为忽视。目前柴油机缸套多采用的是上部固定、下支承为配合定位加‘O令’密封圈密封的方法安装。当缸套产生高频振动时,使缸套分别在圆周方向呈四节点振动,在纵向上呈半波振动(图1)。这样缸套的刚度直接影响了缸套变形幅度和振动幅度。刚度大小与材料及缸套壁厚相关,柴油机设计时

缸套壁厚 δ 与缸径 D 之比有一定的选取范围:高速柴油机 $\delta/D=3.5\%--6.8\%$ 中速柴油机 $\delta/D=8\%--10\%$

2.1.2 缸套下部密封令弹性对振动影响

提到“O令”,轮机人员一般考虑到密封不良漏水的问题,根据笔者对从现场换下的密封令观察可以看出,仅使用 8300H,密封令已部分硬化定型,且相对脆性较大,甚至在拆取过程中出现断裂。怀疑密封令质量问题或运行中曾发生过短时过热引起了橡胶老化,硬化的“O令”大大降低吸收振动的能力,加剧了缸套振动。

2.1.3 缸套冷却水温度的影响

作为常识,目前轮机员已认识到缸套冷却水温度应控制在 $70-80^{\circ}\text{C}$ 为宜。根据现场查看和船员反映,该轮冷却水系统为简单闭式冷却系统,调温阀自动控制功能近半年来已失灵多次,目前改为手动调节状态。所以在进江机动航行时、冷车启动或突降突加负荷时水温处于频繁变化状态。在水温偏高时轮机员的手动操作势必会超调,导致温度低于正常值。过大的温度变化一方面使热应力增加,加剧裂纹的可能,另一方面也使得气泡大量产生。尤其是在正常航行时,调节到固定温度值相对较难,所以很多时候即使水温略偏低,船员也就当正常使用了,长此以往加剧穴蚀的产生和扩展。

2.1.4 冷却水流道节流的影响

对于缸套穴蚀的分析,不仅要研究分析缸套本身,还应检查与之结合的机体空间。NO2 缸套拆卸后,观察到缸套和机体间流道内部有 3 处片状水垢积存在流道转弯处,多处凸起状结垢附于内腔表面。冷却水流经内部通道时发生节流形成死水区和涡流区,产生局部降压形成气泡。片状水垢应是长时间形成产生,主要原因还是冷却水水质及后期未正确投药处理的问题。

2.1.5 缸套与活塞环的间隙影响气泡产生

对于运行 8300H 的新换缸套来讲,磨损量应该还是比较小的。但对拆卸下来的缸套进行内径测量,首道环对应上止点位置尺寸分别为 $\phi 320.57\text{mm}$ 和 $\phi 320.43\text{mm}$ 。对照说明书,最大磨损量和磨损率数据都已接近超标值范围,说明缸套活塞环磨损偏大运行时间隙还是略大。另外不排除廉价缸套与活塞环在运行时期的两种材

料膨胀系数不匹配,产生间隙过大问题。

2.2 冷却空间气泡破裂的冲击力

穴蚀理论中通常描述:“当空泡收到高压冲击而破裂时,就在破裂区附近产生高压波,它以极短的时间作用在很小的范围内,对缸壁有强烈的破坏能力。”也即穴蚀中的“蚀”主要发生在众多气泡破裂时对缸套外表面的频繁冲击,“蚀”的程度取决于两方面:一是冲击波的能量。虽然冷却腔内空间产生的多为小气泡,但不可小觑连续、批量气泡破裂的持续冲击力。气泡破裂产生的冲击压力可用下式表示:

$$P_t = C_0 \sqrt{\frac{2(P_a - P_s - P_w) \rho (R_0/R)^3 - 1}{3} + 2\sigma/R_0 (R_0/R)^3}$$

式中: P_t : 瞬时冲击压力 R_0, R : 气泡半径的初始值和瞬时值, ρ : 冷却液密度, C_0 : 音速, σ : 冷却液表面张力。

二是缸套外表面的抗蚀能力。根据资料显示,一般电化学腐蚀的腐蚀速度为 0.05-0.10mm/kh,而穴蚀的速度要快得多,可达 1.5-5.0mm/kh,几乎快 30-50 倍。这主要取决于缸套外表面的硬度和防护能力。硬度方面考虑气缸套材质中含石墨量的不同,含量过大及分布不均匀,会使局部抗冲击能力减弱。防护方面很多轮机员直观地认为无非是“镀”和“涂”,如现有的经验表明,例如 12V180 型柴油机在缸套外表面镀铬,8300 型柴油机在机体冷却水腔表面涂环氧树脂胶水等工艺收到了良好效果。但很多轮机人员往往忽视了另一种防护,缸套冷却水处理剂中加入缓蚀剂,例如乳化油缓蚀剂或被膜缓蚀剂可以使缸套外表面形成一层较薄的连续的保护膜,减弱空泡破裂时的冲击力。当轮机管理人员疏于水质化验处理环境下,相当于弱化了缸套的抗蚀能力,加剧了穴蚀扩展。

3 故障处理

3.1 对于穴蚀小孔厚度已超标的缸套应立即换新

如缸套穴蚀成片出现,即几个穴蚀连在一起,则也应更换新缸套。

3.2 对于表面存在局部、少量浅孔的缸套,为节约成本可以经修理后留作备件

3.2.1 常规修理工艺

常规修理可以使用手持磨光机打磨直至露出光亮的金属表面,要求尽量光滑,平整。然后可选用丙酮清洗,再使用胶黏剂修补,待完全固化后适

当加工作备。具体修补工艺过程可以细化为:刷净水垢、打磨、丙酮清洗、加温、调胶、修补、固化、加工等。

3.2.2 维修注意事项

修理时应注意:①缸套表面务必清理干净,去油去沫并确保平整;②胶黏剂配比合理,根据环境温度适当调整比例,未完全固化不得投入使用;③缸套安装时错位应 90° 以上。

3.3 其他预防修正措施

尽快修复冷却水系统自动调温阀,发挥其 PID 自动调节功能。主管轮机员严格按照质量管理体系的要求对冷却水定期化验和投药,并按照说明书给出的指导公式计算投药量。

鉴于 NO2 缸的情况,建议提前更换同批次的密封令,密切跟踪另外缸的穴蚀发展情况尤其是前次换新的该批缸套。日常吊缸检修时注意检查冷却水腔,及时清理积存的水垢防止其扩大后堵塞水流通通道。尽量选用原厂备件,选用替代产品时除关注尺寸精度外多关注材料性能。轮机值班人员要建立充分的情景意识,及时发现故障征兆,并对征兆进行关联研究,及时采取相应措施,减轻损失。

4 结语

上述故障初看是一起简单的穴蚀引起的缸套漏水故障,但深入研究我们发现其实这也是一起综合性故障,既有管理上人为因素的原因,也有备件选用的客观原因。因此作为轮机管理人员不仅需要在一线管理中加强值班,提前发现故障征兆。更需要各值班轮机员积累轮机专业知识,加强关联研究,提升情景意识。

岸基管理部门则在备件供应过程中考虑部件材料问题和适用性问题,实施替代部件使用后的跟踪管理,及时了解船舶使用状态。

参考文献:

- [1] 胡强生. 轮机维护与修理 [M]. 大连: 大连海事大学出版社, 2008.
- [2] 孙培廷. 船舶柴油机 [M]. 大连: 大连海事大学出版社, 2008.
- [3] 于金伟. 柴油机气缸套的穴蚀机理及预防措施 [J]. 潍坊学院学报, 2007(04).
- [4] 方峰. 浅析柴油机缸套穴蚀 [J]. 青岛远洋船员学院学报, 2010(02).

基于 PLC 与触摸屏的离子注入沉积信号发生器的设计与实现

舒伟权

(浙江国际海运职业技术学院,浙江舟山 316021)

摘要:为了使离子注入沉积信号发生器具有更好的抗干扰性和便捷性,利用 PLC 本身的高抗干扰性和触摸屏的操控便捷性,应用到信号发生器中,依靠 PLC 的脉冲输出功能和高速计数功能以及触摸屏的通讯功能进行脉冲的输出和参数的调控工作。研制出的信号发生器满足两路高速脉冲输出——主弧脉冲和偏压脉冲,实现主弧脉宽、偏压脉宽、周期及延迟时间 4 个参数微秒级的控制,最终设计的 PLC 与触摸屏可以正常工作且已经应用至信号发生器中作为信号的输出源。

关键词:信号发生器;可编程逻辑控制器;触摸屏;通讯

中图分类号: G633.37 **文献标识码:** A

Design and Implementation of Ion Implantation and Deposition Signal Generator Based on PLC and Touch Screen

Shu Weiquan

(Zhejiang International Maritime College, Zhoushan, 316021, China)

Abstract: In order to make Ion implantation and deposition signal generator more stable and more convenient, the anti-interference PLC and the convenient touch screen are applied to the signal generator, aiming to generate pulse and control its parameters by the pulse output function and high-speed counter of PLC and the way of communication between PLC and touch screen. This generator can achieve two high-speed pulse at the same time, namely the main arc pulse and the bias pulse, enabling the control of 4 parameters measured in microsecond, which are named the main arc pulse width, the bias arc pulse width, frequency and the delay time respectively. The final designed PLC and touch screen can work normally and have been applied to the original generator now as the source of pulse signal.

Key words: signal generator; PLC; touch screen; communication

1 知识背景及研究意义

离子注入技术在半导体制作和金属表面改性等方向有广泛的应用和开阔的发展前景。作为一种材料表面工程技术,离子注入技术具有以下一些其它常规表面处理技术难以达到的独特优点:

- ①它是一种纯净的无公害的表面处理技术;
- ②无需热激活,无需在高温环境下进行,因而不会

改变工件的外形尺寸和表面光洁度;③离子注入层由离子束与基体表面发生一系列物理和化学相互作用而形成的一个新表面层,它与基体之间不存在剥落问题;④离子注入后无需再进行机械加工和热处理。

考虑到对脉冲宽度的要求较高,所以在信号控制方面具有较严格的要求,其信号源必须拥有

较强的抗干扰性和可靠性。而 PLC 采用现代大规模集成电路技术,采用严格的生产工艺制造,内部电路采取了先进的抗干扰技术,具有很高的可靠性。从 PLC 的机外电路来说,使用 PLC 构成控制系统,和同等规模的继电器系统相比,电气接线及开关接点已减少到数百甚至数千分之一,故障也就大大降低。此外,PLC 带有硬件故障自我检测功能,出现故障时可及时发出警报信息。在应用软件中,应用者还可以编入外围器件的故障自诊断程序,使系统中除 PLC 以外的电路及设备也获得故障自诊断保护,因此 PLC 具有非常高的抗干扰性和可靠性。在当前 PLC 广泛应用于工业自动化的背景下,并且考虑到试验及生产的稳定性、安全性和提高效率等因素,希望能将其应用于信号发生器并达到实时监控。

2 技术原理及研究内容

离子注入与沉积技术是焊接表面改性研究方向的一门重要的技术,它可实现复杂形状零件表面垂直、均匀的离子注入与沉积处理,在表面改性领域具有广泛的应用前景。离子注入沉积信号发生器是针对离子注入技术,通过调节主弧脉宽、高压脉宽、延迟时间和频率四个输入因素,来控制整个注入与沉积过程,确保离子注入与沉积过程的完整性和高效性。

PLC 的工作原理如图 2-1 所示,通过输入电路,将输入控制信号送入 PLC,通过内部控制电路(由按照被控电动机实际控制要求编写的用户程序形成),按照用户程序规定的逻辑关系,对输入、输出信号的状态进行计算处理和判断,然后得出相应的输出控制信号,再通过输出电路将信号具体化,转化为信号发生器的输出信号。

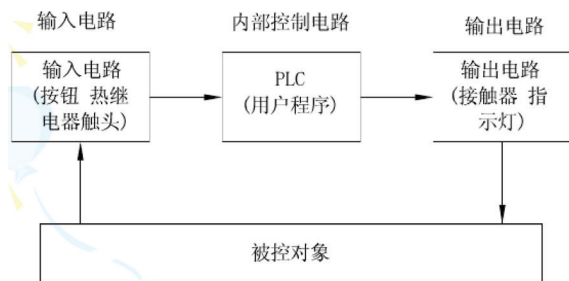


图 2-1 PLC 工作原理图

本文的主要研究内容是:一是基于 PLC 设计所需脉冲信号的输出,增强信号发生器的抗干扰性和可靠性。二是通过触摸屏来调控信号发生器

(主弧脉宽、高压脉宽、频率、延迟时间),用触控来代替以往陈旧的按键控制。

3 PLC 程序及触摸屏通讯

考虑到实际应用要求和 PLC 本身硬件条件的限制,根据两种不同的设计思路制定了两套程序。

(1)利用 PWM (可调脉宽脉冲输出)指令,输出两路脉冲,其间的延迟时间则利用 PLSY (连续执行型脉冲输出)指令和高速计数器指令实现,即通过计波形上升沿个数来控制延迟时间。

(2)利用 PLSY 指令和高速计数器指令配合产生脉冲输出,通过设定计数数值和计数器的复位数值以此来规定脉冲的脉宽和周期(如图 3-1),延迟时间依旧遵照上述方法。

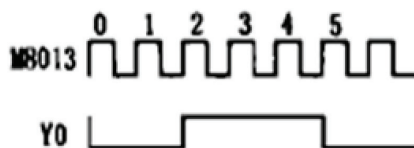


图 3-1 脉冲发射设计说明图

3.1 PLC 程序及分析

程序的整体结构可以分为五个部分,具体程序流程图如图 3-2 所示:脉冲输出部分、延时部分、工作计时部分、工作定时部分和复位功能部分。不仅可以实现主弧脉冲和偏压脉冲在一定延时时间的间隔下输出功能,还设计了工作时间的显示和工作时间的设定功能,使设备更加优化。

整个程序由三个开关控制各功能的起始与停止,当启动开关 M1 闭合时,脉冲功能和计时功能同时工作,断开时工作状态暂停,脉冲输出与计时保持当前值不变。当信号发生器处于暂停状态时,闭合复位开关 M2,所有计数器数据清零而参数不变,可根据具体要求更改。如果需要启动定时功能,定时开关 M3 必须和启动开关 M1 同时开启,当前时间与设定时间相等时信号发生器暂停工作。

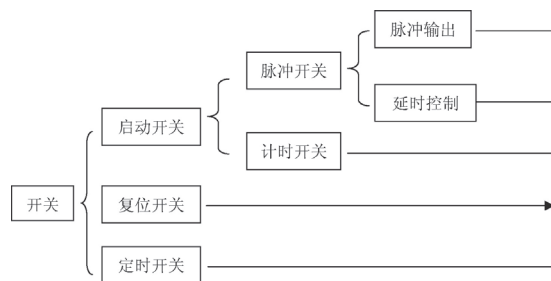


图 3-2 PLC 程序流程图

以程序流程图 3-2 为例,对脉冲输出、延时、工作时、工作定时和复位五个部分进行原理分析。

脉冲输出部分原理:

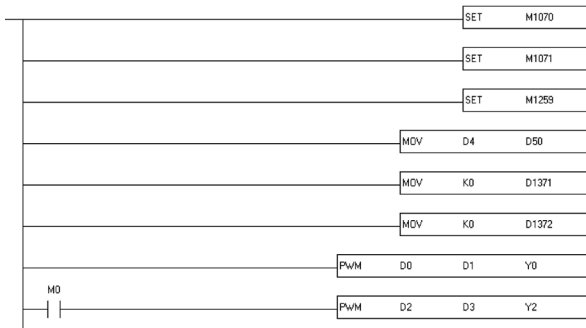


图 3-3 脉冲输出

图 3-3 为脉冲输出部分程序设计,脉冲输出部分采用两个 PWM 指令分别作为主弧脉冲和偏压脉冲,由于偏压脉冲输出负高压,低电平有效,因此需要配合特殊继电器 M1259 做反相输出。在脉宽单位调节方面需要搭配特殊继电器 M1070 和 M1071 以及特殊寄存器 D1371 和 D1372 使最小调节宽度为 10 us。具体参数由寄存器 D0, D1, D2, D3 通过读取外界通讯的数据赋予 PWM 指令,分别代表主弧脉宽、主弧周期、偏压脉宽、偏压周期。两个 PWM 指令间存在一个继电器 M0,用于延时触发偏压脉冲。

延时部分原理:

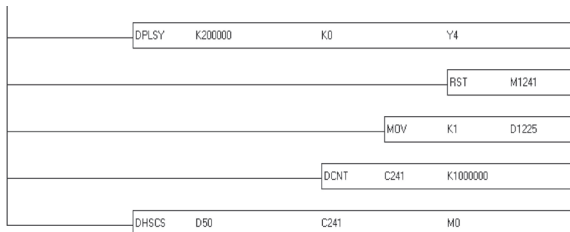


图 3-4 脉冲延时

延时部分需要配合 PLSY 指令和硬件高速计数器指令,对应于图 3-4 所示的程序。PLSY 为 50% 占空比的 200 KHz 高频脉冲信号指令, C241 为计数频率为 200 KHz 的硬件高速计数器,将特殊寄存器 D1225 赋值为 1,即设定该计数器为单相输入工作模式。将 PLSY 的输出端 Y4 与 C241 的输入端相连,每当脉冲信号到达上升沿时记一次数,时间间隔为 5 us。将预设计数值通过外界输入寄存器 D50,当达到该次数后 M0 闭合,偏压脉冲指令激活,则偏压脉冲将延迟于主弧脉冲 $5 \times D0$

us 的时间发射。

计时部分原理:

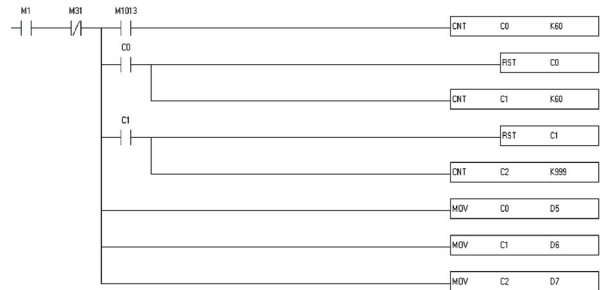


图 3-5 工作计时

图 3-5 为工作计时的程序,计时部分采用 3 个普通计数器 C0、C1、C2,分别作为秒、分、时单位的时间计数,秒和分单位每计数到 60 时本身清零重新计数并向后一单位进一。为了使工作时间能在触摸屏上显示,用 MOV 指令将 C0、C1、C2 的数据移存至寄存器 D5、D6、D7 以便于触摸屏读取数据。

定时部分原理:

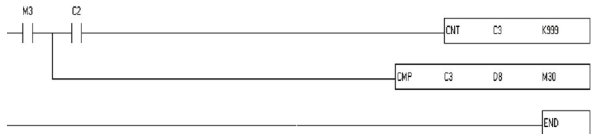


图 3-6 工作定时

定时部分由一个普通计数器 C3 和比较指令 CMP 组成(如图 3-6), C3 用于记录当前工作小时数,与定时参数 D8 相比较,当 $C3 < D8$ 时 M30 闭合,当 $C3 = D8$ 时 M31 闭合,当 $C3 > D8$ 时 M32 闭合,因此在脉冲输出部分及计时部分定义了常闭的继电器 M31,当工作时间到达设定时间脉冲输出和计时工作停止。

复位部分原理:



图 3-7 数据复位

图 3-7 为复位部分的程序,复位功能是为了进行新一轮实验进行前将信号发生器所有计数器重置,从而使脉冲和工作时间初始化。

与第一个方案相比,方案二在程序上最大的区别在于偏压脉冲输出部分。

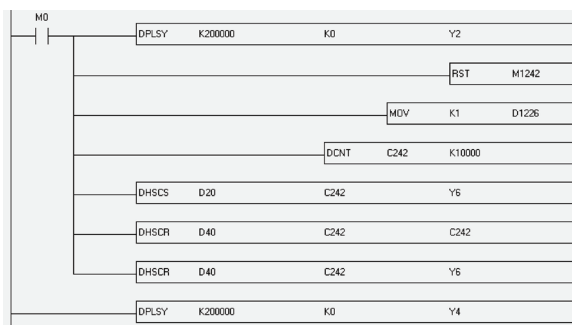


图 3-8 方案二偏压脉冲输出

如图 3-8 所示部分程序,将 Y2 端接在高速计数器 C242 (和 C241 同类型的高速计数器)的计数端,每到一个上升沿计一次,设定 DHSCS 的比较值 D2 即设定偏压脉冲的脉宽,当 C242 的数达到该值时 Y6 从低电平到高电平;设定 DHSCR 的比较值 D2 即设定偏压脉冲的周期,当 C242 的数达到该值时 Y6 从高电平瞬间变成低电平并循环之前的计数功能,以此达到一个脉宽可调的高速脉冲输出。

3.2 触摸屏通讯

触摸屏与 PLC 的通讯工作主要涉及串口连线、通讯协议设定和人机界面设计三方面内容。

串行接口简称串口,也称串行通信接口,是采用串行通信方式的扩展接口,串口通信的两种最基本的方式:同步串行通信方式和异步串行通信方式。异步通信是指 UART (Universal Asynchronous Receiver/Transmitter),通用异步接收/发送,发送端和接收端不同步工作,时钟各不干

涉,可随时收发信息,只是需要辨识开始位和停止位,因此通信设备简单便宜,但传输效率低,主要有 RS232, RS422 和 RS485 等标准。同步通信双方必须先建立同步,即时钟需要同一频率,收发双方需要不停地发送和接收连续的同步比特流,传收数据的精准度和效率高于异步,但通信设备往往较复杂和昂贵。在 PLC 与触摸屏通讯中,触摸屏和 PLC 支持 RS485 的通讯标准,只需将 RS485 线从触摸屏的 COM 端连至 PLC 的通讯端即可。

通讯协议是指通讯双方对数据传送控制的一种约定,包括对数据格式,同步方式,传送速度,传送步骤,检纠错方式以及控制字符定义等问题做出统一规定。PLC 本身支持多方面通讯途径,与触摸屏通讯时只需选择通讯标准和波特率,本文选择 RS485 通讯标准和 9600 baud 的波特率。

人机界面设计是建立在触摸屏软件上的设计,是连接触摸屏与 PLC 的软件桥梁,通过对人机界面的设计,将每个触控开关和数据传输点与 PLC 相应寄存器对应,从而达到信号的传递,最终实现触控信号发生器。

3.3 PLC 外部接线图及通讯总接线图

3.3.1 PLC 外部接线图

图 3-9 显示了两个程序相对应的 PLC 接线图, a) 中 S/S 是公共端, zp0 是低电位端,两者需并联接地, Y0、Y2 作为输出端也需要并联接地, Y4 作为计数反馈直接与计数输入端 X0 相连而无需接地, X3 为 C241 工作继电器,高电平有效, up0 是

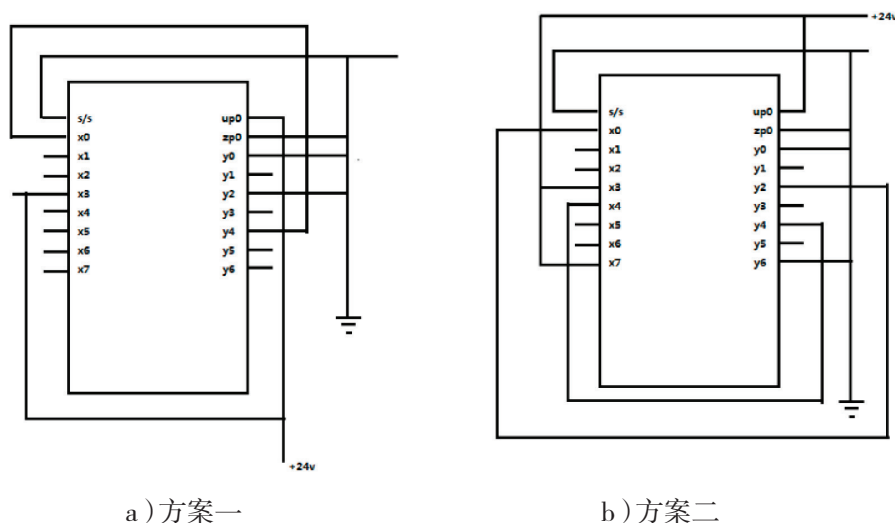
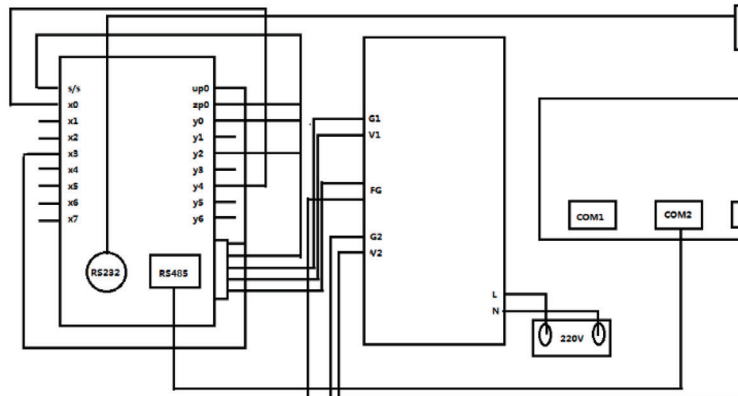


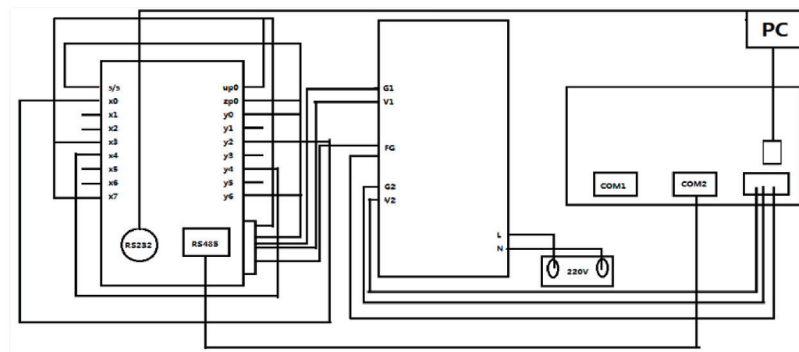
图 3-9 PLC 接线图

高电平端,都需要与 +24 V 直接相连。b) 中 Y0、Y6 为脉冲输出端,需要与公共端一起接地, Y2 和 Y4 作为反馈高速计数器的输出端,直接与 C241 和 C242 的计数输入端 X0 和 X4 相连无需接地, X3 和 X7 作为两高速计数器的工作继电器,高电平有效,需并联至 +24 V。

3.3.2 通讯总接线图



a) 方案一

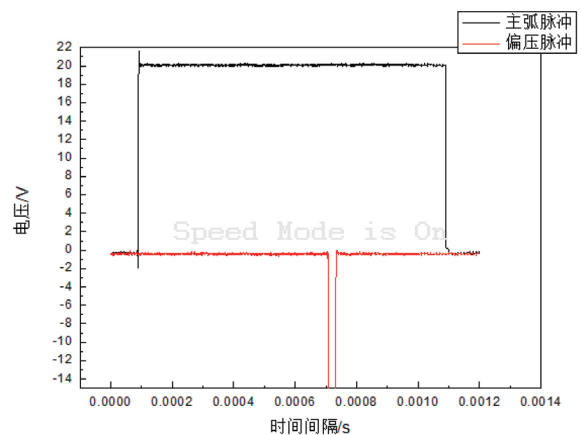


b) 方案二

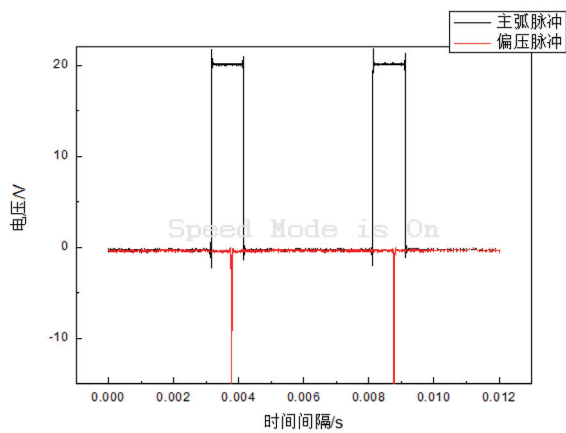
图 3-10 总接线图

图 3-10 中的 a) 和 b) 为针对两个程序不同的总接线图,包含了 PLC、电源电压转换器、触摸屏、计算机(从左到右)以及若干导线和通讯线。PLC 与计算机之间的交互工作硬件上是由 USB-RS232 转换线实现的,触摸屏和计算机是通过专门的 USB 接口线进行连接,触摸屏与 PLC 之间的通讯是由触摸屏的 COM2 端接出至 PLC 的 RS485 接口实现的。电源电压转换器的 L 和 N 端分别接 220 V 的零线和火线, G1V1 分别为地线和 +24 V 接线端,与 PLC 相应位置相连, G2V2 同样与触摸屏相应位置相连。FG 也是地线,与 G 不同之处在于 FG 所要求的是接大地,而 G 是直流输出接地。PLC 与触摸屏成功通讯之后进行波形检测,参数设定为:频率 200 Hz,主弧脉宽 1000 us,高压脉宽 20 us,延迟时间 600 us。将 PLC 的输出端与示波器相

连检测波形,将波形文件通过 WaveAnalysis 软件转换成数据文件,用 origin 软件制图,最终得出图 3-11 中的波形,证明信号发生器能正常工作。



a) 波形波峰处



b) 两个周期波形

图 3-11 信号发生器波形检测

4 结论

利用 PWM (可调脉宽脉冲输出) 指令, 输出两路脉冲, 其间的延迟时间则利用 PLSY (连续执行型脉冲输出) 指令和高速计数器指令实现, 即通过计数上升沿个数来控制延迟时间。其优点在于编程简单, 直接应用脉冲输出指令而跳过了其他复杂指令的运算, 减小了软件运算所带来的误差。但是脉宽调节的精度只有 10 μ s, 而在一些离子注入沉积实验中往往需要更加精细的调节宽度。

利用 PLSY 指令和高速计数器指令配合产生脉冲输出, 通过设定计数值和计数器的复位数值以此来规定脉冲的脉宽和周期, 延迟时间依旧遵照上述方法。其优点在于脉宽调节精度达到了 5 μ s, 可以满足大部分的离子注入沉积实验, 但是缺

点在于发射脉冲方式繁琐, 需要经过多重指令的计算输出, 会造成较大的运算误差。

两个方案最终实现了两路脉冲信号相隔一定的延迟时间独立输出的功能, 且参数调节范围达到了预定目标。

参考文献:

- [1] 王贻华, 胡正琼. 离子注入与分析基础 [M]. 北京: 航空工业出版社, 1992.
- [2] 樊金荣, 谢智文, 胡明华等. 基于 PLC 的信号发生器的设计与实现 [J]. 工业控制计算机, 2009 (05): 65-66.
- [3] 郝久清, 肖立. PLC 控制系统的可靠性设计 [J]. 自动化仪表, 2005 (11): 21-24.
- [4] 阳胜峰, 吴志敏. 西门子 PLC 与变频器触摸屏综合应用教程 [M]. 北京: 中国电力出版社, 2013.
- [5] 王娜. 基于 FPGA 的调制信号发生器设计 [J]. 国外电子测量技术, 2008 (02): 19-22.
- [6] J.D Ullman. Principles of Database and Knowledge-Base Systems [M]. Computer Science Press, 1988: 20-56.
- [7] Hany Bassily, Rajat Sekhon, David E. Butts, et al. A Mechatronics Educational Laboratory - Programmable Logic Controllers and Material Handling Experiments [J]. Mechatronics, 17 (2007): 480 - 488.

挖掘渔港艺术资源 打造特色“渔都艺谷”

傅红波 孙峰

(浙江国际海运职业技术学院,浙江舟山 316021)

摘要:沈家门渔港是中国最大的天然渔港,近代以来著名美术家在沈家门创作了许多优秀作品,历史上就具有“艺港”的天然属性,是其他人工“艺谷”所不可比拟的。文章分析了沈家门渔港艺术文化资源的丰富性与独特性,并对沈家门渔港打造“渔都艺谷”提出设想。

关键词:沈家门;渔都艺谷;品牌

中图分类号:G127 **文献标识码:**A

Digging Artistic Resources of Fishing Port to Build a “Fishing Art Valley”

Fu Hongbo Sun Feng

(Zhejiang International Maritime College, Zhoushan, 316021, China)

Abstract:Shenjiamen fishing port, the largest natural fishing port in China, many excellent works have been created based on it by some famous artists. As its natural artistic feature in the history, it is much better than any other artificial “art valley”. The article analyses the unique and rich features of the artistic and cultural resources of Shenjiamen fishing port and brings forward some perspectives for forging it into a “Fishing Port, Art Valley”

Key words:Shenjiamen; Fishing Port, Art Valley; brand

沈家门渔港是世界三大群众性渔港,近代以来以其特有的渔港风情吸引了中外艺术家前来采风,特别是上海美专、中国美院等美术院校的美术家,如刘海粟、吴冠中、叶浅予等都曾经在沈家门渔港创作写生,给沈家门渔港留下了许多经典美术作品。不仅如此,沈家门还有自己培养的美术大师,在全国负有盛名,如顾生岳、朱仁民等,沈家门还有享誉全国的渔民画艺术,等等。

沈家门渔港打造“渔都艺谷”品牌具有深厚的历史渊源和现实基础,对沈家门渔港小镇建设来说是一笔宝贵的文化资源,笔者因此提出“百里滨海大道,十里渔港艺谷”的设想,并以此作为“全景

普陀”的一个标志性成果。

一、近代以来著名美术家在沈家门创作的作品

1. 叶浅予创作的沈家门渔港作品

叶浅予(1907-1995),浙江桐庐人,从事国画教育,中国漫画和生活速写的奠基人。曾任中国美协副主席,中国文联委员,中国画研究院副院长,中央美院教授。擅长人物、花鸟、插图、速写等。叶浅予上个世纪六十年代曾经多次到沈家门采风,留下了不少美术作品,如《沈家门即景》(1962)、《沈家门渔港》两幅、《沈家门渔家即景》两幅(1960)、水产加工(1961年《浙江日报》刊登),

还有1961年在浙江的画稿《船老大》、《出海》也与沈家门渔港有关。

这些关于沈家门渔港的作品,其中以《沈家门即景》最为出色,画中的笼裤、酱红色上衣、黄鱼、远处的渔船和方形小舢板则是沈家门渔港的典型符号,人物造型出自渔民劳动生产过程最为经典的瞬间,表现出作者深厚的速写功底。这幅作品还有一个小故事,文革时期叶浅予被打倒在地,这幅《沈家门即景》就是一条罪证,造反派认为这幅画中的青年渔民是台湾派来的“空降特务”,红卫兵在“大混蛋叶浅予里通外国,该死该死”一片痛骂声中殴打“美蒋特务”叶浅予,因此这部画作的背后蕴藏了沉重的历史沧桑感。

2. 颜文樑、吴冠中率师生多次到沈家门、普陀山写生

颜文樑,(1893—1988),现代画家、美术教育家。中国现代美术教育奠基者之一。创建苏州美术学校,任校长。1931年由法国国立巴黎美术学校毕业。从欧洲归来后,他经常带领美专师生奔赴各地名胜景区作画,锻炼学生观察色彩的能力。他的师生旅行写生团规模浩大,常常多达百人以上,足迹分布也极为广泛。1935年5月,他率美专专科全体学生奔赴浙江普陀旅行写生,先后作《潮音洞》、《前祠大殿》、《普陀市街》、《普陀乐土》、《普陀前祠》、《普陀山门》、《远眺佛顶山》、《千步沙》八幅作品(均为纸版油画,25×17厘米)。其中《普陀市街》,画者凭借对色光的敏锐感受力,全幅用黄、黑、白为主色,将曲如回肠、幽僻静谧的街市风情烘托出来。

吴冠中,(1919—2010),江苏宜兴人,当代著名画家、油画家、美术教育家。吴冠中是学贯中西的艺术大师,中央工艺美术学院教授,曾获得法国文化艺术最高勋位的荣誉。1980年5月到舟山群岛、普陀写生,作油画《渔港》、《渔船》、《渔场泊舟》(1983《浙江画报》)、《普陀渡口》(1987)等。

据吴冠中的学生钟蜀珩回忆,“我随吴冠中老师去舟山群岛写生。听人介绍,我们首先来到停泊着万家渔船的沈家门港湾。放下行李后的头一件事,自然是去找入画的景色。我们街里巷外、坡上坡下地把这长长的港湾仔细寻觅了一遍,像过筛子一样,恐怕漏掉能入画的好地方。”在沈家门渔港,他们看到渔港长龙阵似的渔船和渔网很有

气势,于是画了这场面的近景、远景、雨景、夜景。在墨彩《渔港》中,吴冠中利用轻重、散泼的墨色将风浪袭击时渔船进港的紧张和活跃气氛淋漓尽致地表现出来。

3. 应野平、程十发等在沈家门采风创作

应野平(1910—1990),幼承家学,喜爱绘画。1949年前曾任新华艺术专科学校教授。1949年后任上海人民美术出版社编辑室副主任,1960年任教于上海美术专科学校,1983年任上海大学美术学院教授。所作笔墨苍润拙朴,格调清新明快,画面气韵生动。出版有《应野平山水画辑》、《应野平山水画册》等,应野平也擅书法,以隶书见长。

一九五九年,应野平和程十发、袁松年、黄子希、华三川等至沈家门渔港和蚂蚁岛体验生活,乘坐小船深入渔港采风。曾创作反映舟山渔港的优秀作品《千帆迎晓日 大海响渔歌》,参加全国美术展览,并在《人民日报》发表。这幅巨作是应野平三访舟山渔场的杰作,长一丈二,宽三尺余,现存于上海美协。画面上旭日之下千帆云集,樯桅林立。

应野平还在沈家门创作了《沈家门气象台远眺》、《渔村小景》等作品。

4. 潘思同创作的《沈家门渔港》

潘思同(1903—1980),广东省新会市人,是我国早期著名水彩画家之一,擅长描绘风景。1929至1931年任上海美术专科学校西洋画系素描、水彩画教授,1955年起长期执教于中央美术学院华东分院(后为浙江美术学院),有《沈家门渔港》(1962年作),画者利用水彩那种水色迷蒙、氤氲化醇的气息来表现繁华的渔港码头。

除了以上这些大师的作品,还有好多知名美术家曾经在沈家门渔港创作,笔者略作整理:

潘世勋,中央美术学院教授,油画系主任,曾在沈家门渔港创作《出海》、《万帆纷发》(浙江日报1962年);

裘于默,中国美术学院毕业,1983年在舟山群岛一连画了十几幅水彩风景画,其中在沈家门创作的有《渔港鸟瞰》、《舟山沈家门渔港》等作品;

沈铤(1937—1991),浙江歌舞团美工,擅长水彩画。《渔港沈家门》(1961年《浙江日报》);

钱延康(1913—1999),著名油画、水彩画家,颜文樑学生,油画作品《沈家门渔港》;

傅伯星,浙江日报社美术编辑,《东海明珠—

沈家门》(1981年);

庸非,浙江省漫画研究会会长,速写《普陀速写》(1983年);

怒江,《沈家门渔港一角》(1956年《浙江日报》);

张国,《沈家门新貌》(1960年《人民日报》);

赵琦(1913-1959),《沈家门一角》(水彩画)(上海人民美术出版社1956年7月“风景画片”)等等,由于在沈家门渔港开展写生和创作活动的艺术家数量众多,以上仅仅是冰山一角,仅供读者参考。

二、沈家门渔港打造“渔都艺谷”的思考

1. 沈家门渔港艺术文化资源的丰富性与独特性

沈家门处于东海之滨,是祖国渔都,处于舟山渔场的中心位置,再加上其良好的渔港避风条件,吸引了沿海各省市的渔船在此附近作业、避风、交易,百年以来,渔港商业繁荣,帆船、舢板、街市和海山胜景形成了独特的渔港风情,是海港景色写生的最佳之处,具有自身的独特性。再加上沈家门离海天佛国普陀山一步之遥,因此吸引了许多上海、杭州以及全国各地的艺术家前来舟山采风,先驻足于沈家门渔港。自民国时期起,一些老艺术家从欧洲学艺归国,也带来了西方美术界现场写生的新时尚,上海、苏州、杭州的美术院校师生纷至沓来,沈家门已经成为美术院校的最佳写生基地。这种历史上的渊源是沈家门渔港打造“渔都艺谷”的一个优势。

近代以来,沈家门渔港还培育出自己的美术大师。

顾生岳(1927—2012),浙江普陀人,擅国画,浙江美术学院。1949年毕业于上海美专,1952年毕业于中央美术学院华东分院。历任浙江美术学院中国画系主任、副教授、教授,浙江画院副院长,杭州市美协主席。顾生岳曾经多次在故乡采风创作、讲课,并在暑假带学生到沈家门渔港写生,体验渔民生活。顾生岳的作品有《春临东海》、《海岛渔民》、《渔场速写》等,并创作了反映双屿港历史场景的作品。其中《春临东海》创作于1964年,画面上沈家门渔港渔船云集,桅杆林立,彩旗招展,色彩丰富亮丽。

朱仁民,号莲花洋人,1949年出生于画坛大师

之家,少年随父母下放到舟山普陀,14岁以优异成绩考取中国美院附中,却因出身问题被拒于校门门外。在随父母下放舟山的岁月里,朱仁民当过渔民、铁匠、教师、救生员,从事过舞台设计等职业。擅长中国画、连环画。教授,浙江大学景观艺术研究院院长,杭州潘天寿环境艺术设计研究院院长。朱仁民创建了人类生态修复学,并在普陀东港莲花岛进行生态修复实践,莲花岛被列为国家文化产业全国教学示范基地。

沈家门还有陈乃秋、张高峻等优秀的本土艺术家,很多舟山籍美术大家也创作了许多反映沈家门渔港的作品,此外,沈家门的渔民画也是全国闻名。

以上这些,充分说明沈家门渔港艺术文化资源的丰富性。

2. “渔都艺谷”与“南洞艺谷”相辅相成,互为补充

在21世纪海上丝绸之路、国家级舟山群岛新区等重大战略推进的机遇期,加快沈家门渔港小镇建设,实现传统渔港向现代渔港转型,既符合我省七大产业培育导向,又能彰显普陀的个性特质,对全省渔港综合开发、渔业转型升级和海岛时尚生活具有引领示范作用。同时“渔都艺港”的打造也是新区旅游大开发的需要。定海“南洞艺谷”号称中国舟山渔都风情采风基地,“南洞艺谷”的主要特色在于山,“渔都艺港”的特色在于“渔”,两者相辅相成,互为补充。

沈家门“渔都艺谷”,具有“南洞艺谷”所不具备的资源优势,如历史名人名作资源、渔港风情资源,因此开发“渔都艺港”对“南洞艺谷”也是一种资源互补。“渔都艺港”的“艺”,也不仅仅是美术方面的艺术,也包括摄影艺术、影视艺术、建筑艺术、雕塑艺术、沙雕艺术、沙画艺术乃至渔港秀综艺节目等方面的融合。渔都艺谷的“艺”,既包括各种艺术形式,也包括各种与渔相关的技艺,如绿眉毛制作技艺、渔民蟹笼作业技艺、织网技艺等等,这些都是吸引游客的渔港风景所在。如半升洞一个老人经常在近岸抛蟹笼作业,依次作为休闲活动,吸引很多人观看、摄影,这样的渔港风情,这何尝不是渔港“艺谷”的内容。

3. “渔都艺谷”之文化环境建设

(1)把“百里滨海大道,十里渔港艺谷”作为

“全景普陀”的一个标志。“渔港艺谷”就是“全景普陀”建设的一个标志性成果,是“功到自然成”的一个大作品,不是刻意追求的,因为沈家门渔港历史上就具有“艺谷”的天然属性。这是其他人工“艺谷”所不可比拟的。

(2)做好“渔都艺谷”的基础性工作。收集整理与沈家门渔港相关的、主要反映沈家门渔港风情的名家名作,如美术作品、摄影作品等,作为“渔都艺谷”的宣传资料,并通过网络新媒体等呈现,发挥名人效应对“渔都艺谷”宣传功效。

全面调研,收集整理与沈家门渔港相关的艺术、渔业技艺门类,研究渔民画、沙雕沙画、摄影、影视剧制作以及渔业技艺与“渔都艺谷”的关系,做好渔业类非物质文化遗产的保护与开发,如何发挥其在“渔港小镇”建设中的功能,如旅游纪念品研发、旅游景观设计等。

(3)做好“渔都艺谷”的规划。环境建设方面:保护沈家门渔港文化生态,渔港的渔民、渔船、渔业作业方式都是不可或缺的文化元素。像舢板、补网这些民俗性的渔业职业活动如何移植保护?将渔民技艺作为非遗项目进行保护。可以考虑将舢板引入某个渔家乐,或成为群众性海洋体育运动表演项目。保护沈家门渔港的生态环境。渔业资源是维持渔业文化生态的基础,渔港特色生物资源则又是渔港生态环境的直接外观。如滩涂上

的红钳蟹、渔港上空的海鸥,就是沈家门渔港生态环境保护的“形象代言人”。

文化项目方面:建设美术院校写生基地及配套的渔港民宿。建设渔都美术馆、陈列舟山本土艺术家的作品,如条件成熟,今后可以考虑建设“朱仁民美术馆”、“顾生岳纪念馆”。渔都画廊,重点展示关于沈家门渔港的名家名作,做好文化衍生产品开发。

邀请舟山影视界,把沈家门渔港作为海莱坞影视制作基地,吸引各地微电影“发烧友”和拍客来采风。创作一批以渔港风情为背景的电影和微电影。半升洞作为王丹凤经典作品《玉色蝴蝶》的拍摄地,可以考虑重建当年的外景设计,作为旅游爱好者的一个自拍点,可以考虑安排王丹凤的造型模仿秀,供游客一起摄影留念。对接舟山市文艺界,对接“渔港艺谷”的培育项目,通过多种艺术资源的融合,培育新的旅增长点。

参考文献:

- [1] 郑重. 应野平年谱 [M]. 上海:上海文艺出版社, 1992.07.
- [2] 朱伯雄等主编. 中国书画名家精品大典 4[M]. 杭州:浙江教育出版社, 1998.12.
- [3] 叶浅予. 速写人生 [M]. 南京:江苏文艺出版社, 2009.05.

舟山渔港功能提升与渔港建设管理的实施路径

王优华¹ 李奇特²

(1. 浙江国际海运职业技术学院, 浙江舟山 316021; 2. 舟山市海洋与渔业局, 浙江舟山 316021)

摘要:渔港功能的多元化提升,是现代渔港建设可持续发展的趋势。渔港功能提升也是舟山海岛的一项长期性基础工作。文章分析了渔港功能的现状,提出了渔港功能提升的主要方向,并对渔港功能提升背景下完善渔港建设管理的实施路径提出若干建议。

关键词:舟山;渔港功能;路径

中图分类号:U658.6 **文献标识码:**A

Ways to Improve Zhoushan Fishing Port Function and Fishing Port Construction Management

Wang Youhua¹ Li Qite²

(1. Zhejiang International Maritime College, Zhoushan, 316021, China.

2. Marine and Fisheries Bureau of Zhoushan, Zhoushan 316021, China).

Abstract: Diversification of fishing port function is a modern trend of sustainable development of fishing port construction. Fishing port function promotion is also a long-term foundation work of Zhoushan islands. This article analyzes the current situation of the fishing port function, and puts forward the main direction of the fishing port function ascension, and some suggestions to perfect the management.

Key words: Zhoushan; fishing port function; way

渔港是指主要为渔业生产服务,供渔业船舶停泊、避风、装卸渔获物和补充渔需物资的人工港口或者自然港湾。功能单一,效果不理想的传统渔港已经不能适应市场经济的发展,功能多元化,兼具生态环境的现代渔港建设已成为我国渔港建设可持续发展的主流趋势。舟山作为全国最重要的渔业生产基地之一,有必要在继续提升渔港功能方面进行有益的探索。

一、舟山渔港总体定位原则

渔港功能是指渔港在海洋渔业资源开发和海洋经济发展中所具有的作用。所以,渔港总体功

能必须具有持续开发海洋资源的能力,促进海洋经济的持续发展。从开发利用海洋资源的现状来看,渔港应当具有以下功能:一是具有支撑开发远洋和近海海洋水产资源的能力;二是具有支撑开发近岸休闲渔业和海洋旅游的能力;三是具有支撑开发海洋环境保护、海洋科学考察、海洋防灾减灾的能力;四是具有支撑开发海洋体育发展的能力。为保证各类开发活动实现其价值,渔港除传统的停泊、避风、渔需物资装卸等功能外,还必须具有市场交易功能、旅游集散地功能、海洋渔业信息中心功能、渔船综合管理功能和渔业生产要素

集聚功能。

舟山地处我国海岸线的中间位置,面临东海,背靠长三角,海上有丰富的渔业资源,岛上有勤劳善良的传统渔业工作者,腹地有上海市、江苏省、浙江省等庞大的消费群体。提升渔港功能是提升舟山品牌的一个重要内容。从舟山市的实际出发,在渔港功能提升方面可以划分为以下几个区域:一是嵊泗县、岱山县衢山镇、普陀区东南侧离岛渔港群,重点提升功能是海洋旅游、休闲渔业,其中嵊泗中心渔港、衢山中心渔港、朱家尖、桃花区域渔港还可以提升海洋体育功能;二是岱山县、长涂镇和定海区西南区域渔港可以提升渔船避强台风功能;三是西码头、沈家门中心渔港可以提升水产品交易、电子商务、水产品精深加工、渔需物品制造等功能;四是随着六横到宁波大桥的开通,六横渔港群可以加大水产品交易、海鲜、餐饮、海洋旅游的开发。

二、舟山渔港及渔港功能的现状与问题分析

目前,浙江省舟山市域范围内,经农业部核准的标准渔港有59座,其中22座渔港在近8年内进行了新建或扩建。截止2016年6月,渔港范围内有防波堤1.6万多米,护岸9万多米,码头2.5万多米,港池6.5万多平方米,陆域5.8万多平方米。目前尚有4个项目在建,7个项目即将开工。大规模的渔港建设,解决了渔港设施老旧、破损、数量不足、功能不全等问题,为渔船避风、渔货渔需物资装卸提供了基础保障,提高了渔业经济效益,减少了安全生产事故隐患。但是,随着渔业产业结构的不断优化,远洋渔业快速发展,休闲渔业前景看好,国内捕捞业比重下降,人民对水产品质量要求的提高,社会信息化步伐的加快,对渔港功能提出了新的要求。

1. 渔船抗灾避风

台风、寒潮来临时,渔港已能够保证绝大部分渔船就近避风,目前尚存缺陷的是嵊泗县的绿华、花鸟、枸杞、嵊山和普陀区的东极等边远小岛,这些小岛上的小型渔船避风问题尚未解决。因此,有必要在嵊泗县的东部和普陀区的东极兴建若干个标准渔港,主要建设内容为新建防波堤和消浪平台,形成多个相对封闭型的港池。这些项目工程量大,投资额多,按照现有渔港建设资金筹措办法,地方财政难以承担。

2. 渔货、渔需物资的装卸和销售

渔货装卸和销售功能,以舟山本岛的沈家门中心渔港、西码头中心渔港为主,普陀区的台门、虾峙、桃花、螺门渔港,岱山县的高亭、长涂、大衢渔港,嵊泗县的嵊山、嵊泗中心渔港为辅,已经形成了相对固定的格局。今后需要解决的是:如何进一步做强、做大沈家门中心渔港、西码头中心渔港;如何在鲜活水产品,特别是活品装卸、销售方面开拓思路,挖掘舟山市东部渔港的潜力,让鲜活水产品快速上岸、快速销售。

3. 水产品加工

水产品加工虽然在舟山市量大面广,但尚存欠缺之处:一是规模经营问题,尽管有中国水产总公司所属舟山海洋渔业公司、浙江兴业集团有限公司等相当规模的水产品加工企业,但从全市的企业规模结构看,舟山水产企业大部分还都是微型加工企业,这势必导致盲目发展,盲目定价等问题,需要政府引导成立实体型的行业协会等民间组织予以规范;二是水产品的精深加工尚有巨大潜力,具有一定超前性的高技术含量、高附加值的深加工产品开发能力有限,水产医疗保健食品、功能食品、方便食品的研究开发和水产废弃物的开发利用有待进一步深化;三是水产品的品牌意识需要进一步提高。在日本等发达国家,每天生产几百公斤的小型咸干品作坊都有自己的品牌,而舟山市各类渔干、虾干等咸干水产品很少能看到品牌,这将制约今后的规模发展;四是水产品营销的力度尚需加大。作为高蛋白、低污染的海洋水产品,历史上就是人类依存的主要健康食物,如果加大宣传力度,让更多的人知道它对身体的好处,普及烹饪食用方法,必将大大增加需求量;同时也能不断提升舟山市水产品的产值,增加渔民收入。

4. 渔船渔具修造

普通渔船、渔具的修造在舟山市大部分渔港都有所展开。但是,科技含量高、建造材料绿色环保的修造企业很少。渔船上使用的发电机、冷冻压缩机、卫星导航仪、钓具等许多设备部分还需依赖进口,这种现象也应引起渔具装备企业的重视。

三、渔港功能提升、拓展的主要方向

1. 休闲渔业功能

稳步发展休闲渔业,是今后捕捞渔业发展的

大趋势。休闲渔业的集散平台就在渔港。渔港港池内不仅仅可停泊捕捞、养殖和渔业辅助船舶,还可以停泊大量的游艇、水上运动艇、休闲渔船、交通载客船舶等。渔港陆域内可以布局水产品展示购销区、海鲜餐饮区、海洋渔业文化区等设施。渔港范围内最有可能快速增加的是休闲渔船。

2. 渔船管理功能

渔港是渔船管理最好的平台,可以在渔港内实施开展渔船检验的部分工作。如,在渔港内开展高效率的安全检查,可作为违规渔船的扣船场所,可作为渔船休渔期的指定停泊点,也可作为水产品质量检验检测的工作场所。

3. 水文、气象观测点

国家农业部和海洋局逐步在沿海各地增设水文、气象观测点,其中部分观测点拟设置在各地主要渔港,此举有助于节约投资成本,且极大方便了观测点营运期间的维护和管理,同时也为观测点所在的渔港及时提供了最新最准确的水文、气象资料,有利于渔港的防灾减灾和未來建设项目方案的优化。

4. 水上运动项目

这是一个很有潜力的产业发展方向,随着人民生活水平的提高,水上运动将逐步普及,帆船、皮划艇、摩托艇等竞技类项目将会逐步发展,在港池面积大于100万平方米的渔港,增添建设少量设施后,完全有条件成为水上运动的适宜场所,开展承担各种水上体育竞技比赛、水上运动休闲项目。

5. 渔港信息化建设

包括安全和秩序管理系统,如视频监控系统、渔港设施安全动态监测系统、港内航道、港区道路实景显示系统;渔船指挥、识别和进出渔港签证系统;电子商务系统;渔港信息服务系统等。通过渔港信息化建设,可以实现渔港渔船可视化、渔业管理扁平化、渔民服务便捷化,促进了舟山渔业管理能力与服务质量的双提升。

四、舟山渔港功能提升下的渔港建设管理实施路径

渔港功能提升的目标是:建成环境优美、风景独特、功能齐全、安全高效的渔港,更好地为渔业产业链服务,为全社会服务。渔港功能提升的目的是使渔港适应渔业经济和社会的发展,保持渔港可持续地为渔业生产服务,充分发挥渔港作为

渔业生产要素集聚的作用。渔港功能提升的基础是不间断的渔港建设和渔港管理规范化。

1. 提高渔港的综合规划与管理运营能力

现代渔港的功能需要拓展,要建设安全避风、渔货集散、渔需补给、休闲旅游、特色小镇等多功能的综合性渔港,但是保证渔船的避风停泊、安全作业仍然是其首要的基本功能。因此需要根据渔港当地实情,采用先进的科技手段进行系统规划、精心设计、规范建设及管理运营。要在条件成熟的情况下进行功能提升和拓展,在渔港规划、选址、设计、建设及后期运营管理等过程都必须以先进科技为支撑。舟山现代渔港功能的提升,应紧紧根据海岛地区社会经济及交通的具体情况实施系统性的规划,坚持生态环保、节能低碳的原则,以发挥出功能提升的最大优势,实现渔港可持续发展。

2. 建立并完善渔港建设和渔港管理的机构

大规模的渔港建设开始时间不长,但却是海洋渔业行政管理系统历史上最大的基本建设项目。渔港建设管理机构从无到有,不断重置,但是其设置体系不甚规范,缺乏整体性。如,有的是正式机构,有的是临时机构;有的设在县区,有的则设在乡镇。人员组成也是不统一:有属行政、事业编制的,也有工人编制,有合同工、临时工。这种管理体系,显然难以有效承担持续的、大规模的、技术含量高的渔港建设管理任务。近年来的实践证明,以县区渔港开发公司为建设平台,海洋与渔业行政事业人员为骨干,充实相应的技术力量,统一负责县区辖区内的渔港建设管理工作是一个比较科学的做法。目前舟山市定海、普陀两区渔港建设工作已经实施这一做法,成效显著。同时,个别投资额大,建设周期长的渔港建设项目,如嵊泗县中心渔港新港区扩建工程、岱山县大衢渔港建设工程,采用单独设立建设指挥部的方式,强化协调管理功能,聚集有效的资源要素,可以保障渔港建设质量、建设进度、安全生产等。从国外、境外的渔港建设经验来看,渔港建设管理的责任主体几乎都是县级及以上政府行政管理部门。所以,我们要进一步完善县区渔港建设管理机构,从渔港建设的长期性,维护的不间断性考虑,渔港建设管理机构应为正式机构,工作人员应逐步转变为行政或全额拨款事业编制。

渔港功能的提升,涉及海洋渔业、安全、国土资源、经贸、旅游、文化、体育、规划等多个方面,必然涉及渔港的管理职能分散问题。渔港水域的安全监管由渔业行政主管部门负责,但渔港产权的归属、维修养护、生产秩序、物业管理等问题至今都不甚明确,这将制约渔港功能的有效发挥,减短渔港的使用年限,不利于渔港的可持续发展。因此,必须梳理各种管理功能,逐步从“多头管理”整合为“统一设置”,以海洋与渔业行政部门为主体,成立事业单位性质或企业性质的渔港建设管理中心,对渔港实施统一的建设和管理。探索将一部分渔港土地交与渔港管理公司经营,从中获取经费,实现“以港养港,以港促渔、良性循环”的目标。

3. 积极筹措渔港建设经费

渔港功能的提升,需要持续完善渔港基础设施建设,可以分类实施渔港建设经费投入,公益类设施应以各级政府财政投入为主;生产经营类设施以市场投入为主。公益类设施建设的资金筹措应多元化,一是通过国家发改委的途径,争取国家财政资金贴息补助,大额投资的渔港特别要重视这一资金来源。二是积极争取农业部资金补助。农业部已经明确,最近几年渔港建设的补助对象为一级及以上渔港的功能提升和维护工程,二级

渔港新建项目,渔船避风锚地建设,每个项目的补助额不超过2000万元人民币,各地要领会这一政策,要用活用好。三是努力争取浙江省海洋与渔业局资金补助,包括渔港建设资金补助和渔港维护资金补助。四是确保市、县(区)渔港建设资金只增不减。五是充分调动乡镇积极性,要求渔港建设项目所在地乡镇承担一定的工程费用和所有的拆迁征地等政策性费用。六是坚持渔港“占一补一”的原则,谁占用渔港,谁就应当新建相同规模的渔港。

4、结语

渔港功能的多元化提升,是现代渔港建设可持续发展的趋势。渔港功能提升也是舟山海岛的一项长期性基础工作,要结合渔港的持续建设,不断优化规划和设计方案,不断优化渔港管理,使渔港更好地成为渔业安全生产的平台,渔业产业要素集聚的平台,渔民转产转业的拓展平台。

参考文献:

- [1] 邹炳生. 现代渔港功能的扩展与延伸[J], 珠江水运, 2015(12).
- [2] 陈万灵, 李权昆. 广东渔港功能分区布局的理论构想[J], 海洋开发与管理, 2004(02).

海岛社区居民体育消费现状与发展对策研究

——以舟山市普陀区中洲社区为例

应建伦

(浙江国际海运职业技术学院,浙江舟山 316021)

摘要:体育消费是一个新兴的消费领域,由于各地区经济水平和居民收入等因素的差异,居民体育消费水平也各不相同。文章以舟山市普陀区沈家门街道中洲社区居民为研究对象,对居民的体育消费观念和消费行为的现状进行研究,总结居民体育消费观念和行为的特征,并提出引导居民体育消费的对策。

关键词:海岛社区居民;体育消费;对策

中图分类号:G80-05 **文献标识码:**A

Island Community Residents' Sports Consumption Present Situation and Development Countermeasures

——A Case Study of Zhongzhou Community in Putuo District of Zhoushan City

Ying Jianlun

(Zhejiang International Maritime College, Zhoushan, 316021, China)

Abstract: The sports consumption is an emerging field. Due to the different regional economic level and the factors like different income, the residents' sports consumption level is also different. Based on the residents in Zhongzhou Community in Putuo District of Zhoushan City, the article makes a study on the residents' sports consumption idea and consumption behavior, summarizes the residents' sports consumption idea and behavior characteristics, and puts forward sports consumption countermeasures to guide the residents.

Key words: island community residents; sports consumption; countermeasures

体育消费是指人们在进行体育活动和观赏体育竞赛时,对所有涉及本次行为的商品使用和消耗。随着人们的健康意识越来越强,参与和观赏体育运动逐步增加,体育消费占人们消费总量的比例也越来越高。舟山市作为一个人口较少、陆地面积较小、经济较为迅速发展的地级市,据全市城乡居民一体化住户抽样调查,2016年舟山市全体常住居民人均可支配收入41564元,同比增长

8.7%,增速位居全省第四名。但目前舟山市居民体育消费和较为发达的经济水平不相对应,还处于较低水平。本文以舟山市普陀区沈家门街道中洲社区居民为研究对象,对居民的体育消费观念和消费行为的现状进行研究,分析居民体育消费观念和行为的现状,总结居民体育消费观念和行为的特征,并提出引导居民体育消费的对策,为舟山市体育产业的蓬勃发展尽绵薄之力。

一、研究对象与方法

1. 研究对象

本文研究对象为舟山市普陀区沈家门街道中洲社区的18岁以上城镇居民,调查抽样人数共计500人,调查其体育消费观念和消费行为的基本情况。

2. 研究方法

文献资料法。搜索中国学术期刊数据库自2000年以来有关体育消费研究文献,对收集的相关文献资料进行有效分析和利用。

问卷调查法。在发放问卷前,采用重复测验的方法进行了可靠性的检验。操作的程序是在中洲社区金鹰海景苑研究对象中选取50人进行间隔一个月的再测填写,将两次填写的结果进行了相关分析,各部分的问题填写一致性很高,相关系数达到了0.87以上,达到了高度显著性水平,符合信度要求。经过以上的问卷信度检验,于2016年4月随机发放问卷500份,回收482份,回收率96.4%。有效问卷448份,有效率89.6%。

数理统计法。对调查所获得的各项数据,运用EXCELL统计软件:求和、平均值、权重等进行分析。

二、结果与分析

1. 中洲社区居民体育消费观念

体育消费观念是指个体在满足基本生活需要后,由于对体育运动的亲和力所引发的为消费对象的态度。对中洲社区居民家庭主要消费支出的情况进行调查后(表1),发现中洲社区居民各种消费支出前三位为购置房产、教育费用以及购置电器,体育消费仅位于第八位。可以看出中洲社区居民已意识到体育运动的重要性,体育消费在整个消费中占了一定比例,但所占比例并不高。

表1 中洲社区居民家庭主要消费支出(多项选择)

内容	购置住房	教育费用	电器	医疗保健	汽车	日用品	旅游	体育消费	服装	其他
%	60.1	47.9	38.7	31.3	27.9	23.6	21.1	18.9	16.5	4.3
排序	1	2	3	4	5	6	7	8	9	10

2. 体育消费动机

居民的消费动机受到消费观念的影响,并指导着居民的消费行为。对中洲社区居民的体育消费动机因素进行调查后发现(表2),主要动机因素为强身健体和休闲娱乐,其他四个动机因素所占

的比例都不高,依次为防病祛病、提高水平、增加社交以及释放压力。

表2 中洲社区居民体育消费动机(多项选择)

因素	强身健体	休闲娱乐	防病祛病	提高水平	增加社交	释放压力	其他
%	91.7	78.1	32.6	27.9	21.1	15.9	6.1
排序	1	2	3	4	5	6	7

3. 体育消费结构

体育消费结构是指人们所进行的各种体育消费类型的比例关系。体育消费大致可分为四大类型,即实物型体育消费、观赏型体育消费、参与型体育消费和博弈型体育消费。对中洲社区居民体育消费结构调查后发现(表3),主要消费类型为实物型体育消费,其次为博弈型体育消费和参与型体育消费,两者所占比例较为接近,观赏型体育消费最低。实物型消费主要体现为购买运动服装、鞋子以及器材。参与型体育消费主要是指进行体育活动所支付的场地费用,由于居民个人意愿和场馆缺少限制,所占比例还是不高。博弈型体育消费主要指购买体育彩票。观赏型体育消费最低,这与普陀区乃至舟山市缺少举办大规模、高水平的体育赛事有关。

表3 中洲社区居民体育消费结构(多项选择)

类别	实物型体育消费	博弈型体育消费	参与型体育消费	观赏型体育消费
%	65.4	21.7	20.9	4.3

4. 体育消费水平

体育消费水平是指按人均实物体育消费或体育资料消费的数量。对中洲社区居民的体育消费水平的调查结果显示(表4),中洲社区居民年平均体育消费以500—1000元为最多,占41.8%;其次为500元以下,占26.7%;再次为1000—2000元,占20.1%;而2000元以上为最少,仅占11.4%。据舟山市统计信息网显示,2016年舟山市全体居民人均生活消费支出为26911元,居民体育消费在人均生活消费支出中的比例较小,说明中洲社区居民的体育消费仍处在较低的水平阶段。

表4 中洲社区居民年平均体育消费

元	500以下	500—1000	1000—2000	2000以上
%	26.7	41.8	20.1	11.4

5. 影响中洲社区居民体育消费的因素

居民的体育消费行为受多方面因素的影响,

除了受居民消费观念的直接影响外,其它潜在因素也影响着居民的消费行为。对中洲社区居民体育消费影响因素调查结果发现(表5),最主要因素是场地器材设施和消费观念,虽然沈家门街道相对整个普陀区乃至整个舟山市来说,经济还算发达,但由于土地资源紧张等方面的影响,体育场地器材仍无法满足人们日益增长的体育活动需求,在一定程度上影响了居民参与体育运动的积极性,从而对居民体育消费的发展起到了负面阻碍作用。而培养居民正确的体育消费观念,也需要长时间的教育过程。其次余暇时间和消费价格也是影响体育消费的重要因素,如今的社会,居民的各方面压力非常大,很多人都在不停的学习当中,而且家庭里也有很多事情要处理,这也是影响居民体育消费的重要因素;其次由于沈家门街道体育场地的欠缺,收费标准会适当提高,也是一个重要的影响因素。除了上述四个主要因素外,其它影响居民进行体育消费行为的因素依次为经济条件、社会环境、服务种类和运动兴趣。

表5 影响中洲社区居民体育消费因素(多项选择)

因素	场地器材	消费观念	余暇时间	收费价格	经济条件	环境	服务种类	运动兴趣	其他
%	71.6	55.3	49.1	38.4	19.3	17.1	15.3	5.6	3.2
排序	1	2	3	4	5	6	7	8	6

三、结论与对策

1. 结论

(1) 中洲社区居民体育消费意识相对较弱,排在家庭消费支出的第八位。但随着居民对健康的逐步重视,体育运动参与的逐步增加,体育消费的地位将逐步提高。

(2) 中洲社区居民体育消费结构体现为不平衡,主要为实物型消费,其次为博弈型体育消费和参与型体育消费,两者所占比例较为接近,这也体现出体育彩票产业在中洲社区已具备一定的市场。而观赏型体育消费仅占4.3%,这与普陀区乃至舟山市缺少举办大规模、高水平的体育赛事有关。

(3) 中洲社区居民体育消费的动机呈现多样性,最主要动机为强身健体和休闲娱乐。

(4) 中洲社区居民体育消费处在较低的水平阶段,居民年平均消费以500—1000元为最多,2000元以上的人群为最少。

(5) 影响中洲社区体育消费的因素呈现多样

性,主要因素为场地设施的缺乏和居民消费意识不高,其余因素依次为余暇时间、消费价格、经济条件、社会环境、服务种类和运动兴趣等。

2. 对策

(1) 政府对居民体育消费行为的调控。第一,政府要增加对体育场地场馆建设的投入,现影响中洲社区居民体育消费的最主要因素为场地场馆的欠缺,随着政府投入的增加,体育场地场馆的丰富,必将带动居民进行体育活动,进而活跃了体育消费市场。第二,应加强对居民体育运动的宣传和教育,提高体育人口比例和社会体育指导员的数量与质量,应加大对非体育人口的宣传和转化,不断提高体育人口的比例;可以积极鼓励学校体育教师通过培训成为社区体育指导员,指导社区居民体育活动,使居民的体育锻炼更加科学性和合理性。第三,应组织各类各级体育赛事,积极鼓励居民参与赛事,居民在比赛中既可以提高运动技术水平,又可以吸引其他居民进行体育运动,进而促进体育产业的发展;同时要引进重大比赛的举办,居民在现场欣赏高水平体育赛事的同时,更容易产生对体育运动的兴趣,从而进入体育消费领域。

(2) 体育商品经营户对居民体育消费的引导。居民的体育消费行为可以理解为感性消费,体育商品并不是居民的生活必需品,而是一种能与消费者产生心理共鸣、随机购买的产品。因此居民对体育商品的购买欲望,在一定程度上取决于商品的吸引力,这就为体育商品经营户诱导居民消费行为创造了有利条件。当然居民体育消费行为的形成需要一个持续过程,体育商品经营户除了要正确了解居民消费行为、满足居民消费需求外,还要结合舟山的实际情况,引进和设计富有海岛特色的体育商品,使体育市场既一体化又呈现炫姿多彩,为舟山市体育产业的可持续发展做出更大的努力。此外,体育商品经营户还要为居民准备必要、及时的信息和信息,以便于居民在消费决策时作为参考依据,从而在消费者中树立更好的形象,促进商品的销售,进而可获得更多的经济效益。

(3) 居民自我理性消费行为的培养。由于中洲社区居民的体育消费还处在发展阶段,因此居民在体育消费过程中存在一些不利于理性消费的

心理问题,主要表现在从众心理和炫富心理的问题,不良的消费心理问题会直接导致非理性消费行为。作为消费者,能否做出较为理性的消费选择,最终还得靠自我。因此体育消费者应结合自己的实际情况,树立正确的消费观念,理智地选择消费行为,形成理性的消费习惯,使自己成为一名理性的消费者。同时,还要加强自身修养,遵守社会公德,摒弃不良思想和习惯,发挥个体的最大能力保护体育运动的场地设施。

参考文献:

[1] 王乔君,童莹娟.长三角城市居民体育消费结构研究[J].体育科学,2013(10).

[2] 邹占,殷智霞.绵阳市居民体育消费现状与对策研究[J].当代体育科技,2013(01).

[3] 章晓利.上虞城市居民体育消费现状及对策研究[J].浙江体育科学,2014(03).

[4] 翟廷露.扬中市居民体育消费现状与对策[J].当代体育科技,2013(12).

[5] 丛湖平.体育产业理论与实践[M].北京:人民体育出版社,2006.

[6] 卢元镇.体育社会学[M].北京:高等教育出版社,2008.

[7] 舟山群岛新区统计信息网[EB/OL].www.zstj.net.

目的论指导下的公共标识语英译研究

——以普陀山英文标识语为例

翁洁静

(浙江国际海运职业技术学院,浙江舟山 316021)

摘要:文章以翻译理论中的目的论为指导,对普陀山景区英文标识语的现有问题进行了分析、归类 and 改译,并在此基础上提出了相关建议,以期更好地发挥普陀山英文标识语的功能,也有助于完善其标识语系统。

关键词:普陀山英文标识语;目的论;英译研究

中图分类号:H159

文献标识码:A

On C-E Translation of Public Signs from the Perspective of Skopos Theory

——A Case Study of Putuo Mountain

Weng Jiejing

(Zhejiang International Maritime College, Zhoushan, 316021, China)

Summary: Due to the frequent mistakes in C-E translation of public signs on Putuo Mountain, the article analyzes the common problems guided by the Skopos theory, and concludes with the tentative solution on C-E translation of public signs hoping to make public signs better perform the function.

Key words: English public signs on Mount Putuo; Skopos Theory; C-E translation research

标识语(public signs),又名公示语,凡公示给公众、游客、海外宾客、驻华外籍人士、在外经商的中国公民等,涉及食、宿、行、娱、游、购等行为与需要的基本标识文字信息内容,都在公示语研究范围之内。^[1]长期以来,公示语的译写工作要么因为它未能获取人们在思想上的重视,要么因为一直未能达到其理想的翻译效果而成为历史“老大难”问题之一。其实,“外宣翻译是一种门面工作,其中的错误与缺陷会被放大来看。可以毫不夸张地说,外宣翻译是一个国家对外交流水平和人文环境建设的具体体现”。^[2]

作为观音道场的普陀山自古以来就是文人墨客、国际友人争相拜访的游览胜地。岛上浓厚的佛国文化、迷人的岛国风光、历久弥新的佛教建筑等都成为吸引人们纷纷赶赴普陀山的重要原因。如今,旧有景点面貌一新,新辟景点更具神采。据不完全统计,每年到访普陀山的游客已逾千万人次,越来越多的国际友人慕名赶赴普陀山观光、礼佛、度假。在这样频繁的跨文化人际互动中,英文标识语作为一种不可或缺的信息传递工具,在普陀山各主要旅游景点、客运中心等公共场所中起着告示、指示、介绍、警示等作用。然而,值得我们

引起重视的是,部分标识语的翻译存在很多问题,这不单给国际友人出行带来诸多不便,又影响了其“海天佛国”的地位和形象,英文标识语完善工作势在必行。本文以翻译目的论为依据,对普陀山景区标识语英译中存在的问题进行了详细分析并提出相关建议。

一、理论基础

1. 目的论概述

德国功能翻译理论中最为重要的理论—目的论(Skopos theory),由德国两位著名的翻译理论家弗米尔和赖斯创立。Skopos指“目的”、“动机”。目的论认为,翻译的方法和策略是由翻译所要达到的目的所决定的,原文只起到提供信息的作用,为适应新交际环境和目标读者的需求,译者在翻译过程中的参照不应是“对等”理论中所注重的原文及其功能,而是译文在目标语环境中所期望达到的交际功能。^[3]

目的论学者提出翻译过程必须遵照三大原则:目的原则、连贯性原则、忠诚原则。目的原则指出,翻译策略由译文的目的决定。连贯性原则指译文必须语内连贯。忠诚原则指译文忠实于原文。目的原则与忠诚原则是翻译目的论的两大基本原则。^[4]

2. 以目的论为指导的公共标识语的英译原则

目的论指导下的标识语应以受众为中心,在不违背英语国家使用习惯的前提下进行翻译。因此,以下一些原则是需要遵循的。(1)准确性原则,避免逐字逐句的呆板翻译。(2)简洁性原则,使译文一目了然,言简意赅。(3)礼貌性原则,使外国人在阅读后感觉友好和体贴。(4)跨文化传统原则,在理解中西文化及东西方思维差异的基础上,翻译要符合英语国家的表达习惯。可直接参照现有模板。

二、普陀山景区标识语英译错误分析

经笔者实地考察又收集普陀山景区的中英标识语后,将翻译问题归纳为三个方面:一是在内容上,翻译文本未能达到原文本的介绍、提示等效果或不符合英语国家的表达习惯,让人不得其解的;二是在形式上,翻译文本不符合英语国家的书写习惯,让人贻笑大方的;三是虽然在内容和形式上都符合翻译标准,但对同一地点的标识语有多种表述,容易让外国友人产生误解,误以为不是同一个地方。因此,本着目的论“准确、简洁、礼貌”等

原则,本文对以下原译进行了具体分析和必要更正。

1. 内容偏差,违背“准确性原则”

(1)胡译乱译、逐字翻译。普陀山上建有众多佛教建筑,包括寺庙、庵堂、精舍、篷、禅林、讲院和大殿等。值得一提的是,因为历史沿革和佛教传统,人们对佛教建筑的称谓是有严格区分的。但寺名的翻译却被胡乱套用,“monastery、temple或nunnery”轮番上阵,不置可否。如,“普济寺—Puji temple;大乘庵—Dachen nunnery;西方庵—Xifang nunnery;大观篷—Daguan temple;大觉禅院—Dajue temple”,建议改译为:“Puji temple; Dachen monastery; Xifang nunnery; Daguan peng; Dajue Jhana monastery。”又如,将妙湛塔的介绍“1990年初建,1993年6月建成”译为:“Miaozhan pagoda started to be built in 1990 and was finished in June 1993.”此译中文腔较重,建议改译成“The construction work was from early 1990 to June 1993.”还有著名景点“观音跳”—普陀山山峰上向外延伸的一块海岬,被翻译成了“Guanyin Jump”,建议改译为“Guanyin Jump headland”或直接用拼音标注为“Guanyin Tiao”更为贴切。

(2)信息缺失。如有一则景区标识语描绘了法雨寺周边的秀丽景色:“沿途丛山起伏,禅林成片,佛教气氛浓郁”译文为“With rolling hills and Buddhist atmosphere”,省略了其中“禅林成片”和“浓郁”两个词组,应将其补充完整为“At the road side of Fayu temple, there are rolling hills and dozens of Buddhist monasteries. We are surrounded by strong Buddhist atmosphere here, immersed in the Buddhist culture.”再如将“人文景观的布局造型”译为“the layout of human scenery”略去了“文化”一词的翻译,应将其补充为“The layout of human culture scenery”。

(3)用词不规范。西天景区为岛上山石最多之处,标识语“西天景区是全山石景荟萃之处”。其中,“荟萃”一词就是为凸显石景丰富的特色,如用“collection”一词,一来翻译腔浓;二来不能生动地呈现景区浑然天成、别具一格的石景,未必能引起游客多大的游览兴趣,应将其改译为“the Western Heaven Scenic Area is the best place for enjoying the various stone scenery on the mountain。”

普陀山上路标指示牌上对于“潮音洞”的翻译为“*Ancient Cave of Wave Sound*”,改译为“*Chaoyin Cave*”会更加贴切。还有关于景区内的票价表述,总显得词不达意、啰哩啰嗦,比如“1.4米以上的儿童全票”原译为:“*Full fare ticket is provided for child whose height exceeds 1.40 m*”应改译为“*Full fare tickets for adults and children taller than 1.4m*”。

(4) 宜简而繁,信息重复。中英文在语言习惯上的其中一个鲜明对照是:英语喜欢简明,标识语更是如此;而汉语在某些场合习惯说在外国人看来是多余的话。为此,过度翻译、增加不必要的词语会让人倍感负担。如“南海观音立像”的译文“*Standing Image of Guan yin of South China Sea*”中,“*standing image*”和“*South China Sea*”的翻译就显得拖沓,将其译成“*Nanhai Guanyin stature*”就顺口很多。如“款票当面点清,离概不负责”的翻译“*You should count your cash and tickets accurately face to face, you will never undertake any responsibility after you have left the ticket window*”让人毫无阅读耐心,继而达不到提醒的作用。应改译为“*Please check your tickets and cash before leaving*”。

(5) 对语义歪曲理解,贻笑大方。如法华洞的中文标识语:“这里方圆巨石自相垒架,形成洞穴数十处,层复出奇。”此处的“方圆”为“附近”之意,但是粗心的译者竟然将其当成“方和圆的石头”误译为“*small grottoes formed by huge stacking square and round stones*”如此牵强附会,不免让人感觉可笑,应改译为:“*small grottoes, formed by huge overflying stones in distance*”。

2. 形式偏差,违背“准确性”、“礼貌性”、“简洁性”等一众原则

城市标识语作为一种特殊的表达文本,有其自身特定的结构、规律和表现方式。由于译者语言思维习惯与英语国家不同,以及标牌制作者的粗心大意造成了第二种错误情况的产生—形式偏差。主要表现为:

(1) 语法错误,难以卒读。位于普陀山南端的南天门因其独特的石门构造吸引大批游客驻足观赏,其中文标识语为“二石壁立如门,石高约3米,厚2米,间距1米,上有条石横亘,额题‘南天门’。南天门前海浩渺,门内岩群石刻丰富。”其中,“间距1米”、“石横亘”、“门内岩群石刻丰富”

分别翻译为“*have one meter in separation distance、one extending block stone、exotic rocks and stones rich in stone inscription,*”这样的译文根本不符合语法规范,正确的译法应为“*with a gap of 1 meter*”、“*a traversing stone at the top*”、“*inside the gate is a variety of fine rocks with kinds of inscription*”。普陀山上闻名遐迩的十二景存在着“动词充当名词,莲洋午渡—*Cross the Lotus Sea at Afternoon*”,“词序混乱,茶山夙雾—*Fog of Early in the Morning in the Tea Hill*”、“选词不当,磐陀夕照—*evening glow*,天门清梵—*Clean Sanskirt*”等诸多语法错误,应改译为:“*Lotus sea-crossing at noon*”、“*Sunset at Pantuo*”、“*Morning fog on the tea hill*”和“*Sanskirt sound from the heaven Gate*”。

(2) 语气生硬。旅游景区的标识语,经常出现语气较为生硬的“禁止”等字眼,建议翻译时稍作变通,将强制性的标识语转换翻译成具有说服力、语气委婉的英文标识语。如“禁止”一词,可采用“*no...*”的结构。“专用”一词可译为“*名词+only*”结构。除此之外,还可以采用反说正译法,比如“严禁喧哗”、“严禁入内”分别译为“*Quiet, please*”和“*Staff only*”。

(3) 书写不规范。词序错误是在景区标识牌上屡见不鲜的现象,如将“二号停车位”译为“*Parking Lot No.2*”,并不符合英语中拼写的词序习惯,应该为“*Parking Lot 2*”;同理,应将“*3,4,5 th ticket office*”改为“*ticket office 3,4, and 5*”。另外,道路的译文也不规范。比如“金融街”、“觉园”、“妙庄严路”、“香华街”、“香云路”等街道和路段,英译标识语上千篇一律地使用“*Street*”一词。按照国际惯例,汉字“路”、“街”和“大道”的规范英译为*Road(Rd)*、*Street(St)*和*Avenue(Ave)*。“小街”、“巷”通常情况下的对应英译为“*alley*”,其他通名如“里”、“区”、“园”则均采用汉语拼音标注。因此,“觉园”的正确英译为“*Jue yuan*”香华街应为“*Xianhua alley*”。

(4) 拼写错误。英语字母的拼写是标识语翻译制作中最简单、最重要的地方,但是由于制作者英语知识的缺乏抑或是工作态度不认真,很多标识语存在拼写错误的现象。

如“海岸牌坊—*Coast Memorial Chway*”和“下马牌坊—*Dismounting Chway*”,正确的应为“*Coast*

Memorial Archway”和“Dismounting Archway”。

(5) 拼音与英语误用。在标识语上汉语拼音与英文夹杂的翻译,让人忍俊不禁。比如“侯船大厅”：“Hou Boat Hall”，应改为“Waiting Hall”。此外,标识语的翻译还存在同一地点译名不统一的问题。如“西天景区”有“western paradise scenic area”；“western paradise scenic spot”；“xitian”三种译法。笔者认为为了消除误解,同一标识语应统一使用同一译语。

三、建议与意见

目的论以“目的准则”为首要守则,要求译者在翻译时以接受者的期待和需求为先,考虑译文的功能目的。公共标识语的翻译正好与此目的不谋而合,向外国友人传达准确的信息。为此,译者应在结合标识语的发生环境和受众的文化背景的基础上,有效地传达文本信息。笔者认为在对普陀山标识语翻译过程中,注意以下几点:

1. 学习认知普陀山佛教文化,准确翻译

标识语的重要作用在于向公众传递信息,要在翻译中将必照原文重现的功能和必根据接受者的背景知识进行调整的内容加以区分。相较基督教文化,西方人对佛教文化的认识和理解毕竟是肤浅表面的、甚至可能是一无所知的。为此,译者不仅需要具备较高的外语水平,还需要对普陀山佛教文化和观音文化有一个基本认知,将标识语中包含的宗教文化内涵准确地表达出来。例如:普济寺景区内有一座历久弥新、保存尚好的明代建筑“太子塔”。当然,它的另一称呼为“多宝塔”,如把它译做“multi-treasure pagoda”,虽然形式上是对的,但显然不能展现它悠久的佛教历史。建议在翻译时可以通过添加注释的方式,将“多宝塔”一名另加诠释,译为“multi-treasure pagoda(Tai-zi pagoda, built by a prince of the Ming Dynasty)”。

2. 理解跨文化传统,套用已有的翻译文本,使其更符合英语国家的语用习惯

很多公共标识语是一些国家已经存在的相同或相似文本。作为应用文体,不妨采取“拿来主义”的策略,直接套用在外国普遍使用的公示语,能达到既省时又符合译文读者习惯的效果。比如,对于一些类似于“严禁吸烟”“禁止穿越”“请勿乱扔废物”的标识语,也有比较规范的翻译文本:“No Smoking”、“No Crossing”、“No Littering”。建议在

翻译时借用。

3. 以“礼貌”“简洁”为宗旨,采用委婉表述

中西文化差异不仅体现在像衣食住行等大处,也能在标识语的用语习惯上窥视一二。在汉语标识语中,人们喜闻乐见和习以为常的字眼是“不许、不准、禁止”等措辞。对于这些词的处理,在英语中绝对不能用语气同样生硬的词语,比如“not admitted、no permitted、not allowed”等。因为在英语语境中,人们往往习惯于接受间接、含蓄的表达,这样可以显现你较为高尚的个人素质,也能表现你对他人的尊重。如,用“Keep Clear of the Door”、“Stay Clear from Rocks”“Keep clear of cigarettes, incenses and candles in the field”分别表示“请勿挤靠”、“禁止跳下”和“请勿在野外插香、燃烟燃烛”;更可以将“请勿大声喧哗”和“闲人免进”采取反说正译的方法分别译为“quiet Please”和“Staff Only”。另外,中文标识语中另一种现象就是采用了拟人的写法,如“小草微微笑,请您走便道”。如果按照字面顺序逐字翻译,会让人不解,建议干脆采用意译法,译为“Keep off the Grass”。

4. 建设、建全中英标识语的平行语料库

从思想上重视普陀山标识语的英译问题。首先,如果能设立相关翻译组织或享有一定的英译语料储备,会节省大量人力物力。此举在国内已经屡见不鲜:2010年世博会期间成立的“上海市公共场所中文名称英译专家委员会”,专门负责研究制定上海市公共场所中文名称英译规范等工作。2011年北京市拟建立公共场所英语标识翻译审查机制,明确专门机构、部门负责翻译审核全市公共场所新增英语标识,形成统一、规范的工作流程。其次,建议收集采纳一些专用的佛教词汇,建立与普陀山佛教文化相关的平行语料库。可以借鉴北京第二外国语学院建立的“全国公示语翻译语料库”,汲取汉英平行语料库建库、检索、标注等技术,把“普陀山公共标识语”语料库建成实时更新的动态语料库,使其具备支持手机等移动终端图文上传、按路段检索、汉英首字母检索、汉英关键词检索等强大功能。

5. 相关职能部门加强对标识语的制作和监管

在标识牌的制作过程中,由于标牌制作公司或广告公司对英语知识并不全面的掌握或态度含糊,致使标识牌上出现单词拼错、单词遗漏的现

象,产生不必要的浪费,实属不应该。建议将标识牌的制作也纳入到普陀山管委会规范化管理的范畴内,从报批、翻译、制作、验收各环节上严格把关,杜绝不良标识牌的出炉。与此同时,译员应在制作过程中与标识牌制作单位保持及时有效沟通,避免产生不必要的简单错误。最后,普陀山管委会要委派相关人员加强监督,对已完成的标识牌严格检查,在确保万无一失后才能放心地展示给大众。

四、结语

城市的标识语建设彰显其发展水平与国际化水平,是加强与国际友人交流沟通的重要媒介。本文提倡以翻译目的论为指导,优先考虑目的语读者的需求才是翻译中文标识语时所应采取的正确翻译策略。普陀山管委会应充分发挥其职能,采取积极有效的措施加大力度对英文标识语进行监管,建立健全普陀山景区汉英标识语平行语料库,严格监管标识牌的制作过程。相信在译员、相

关职能部门以及标识牌制作单位三方的共同努力下,标识语规范化问题终将得到早日解决。

参考文献:

- [1] 朱建祥,马文波.河南省重点景区标识语翻译问题分析[J].河南省城市建设学院学报,2011(03):76-79.
- [2] 王桂强.高校“形势与政策”课课程理论研究[J].南昌高专学报,2010(02):82.
- [3] 郑亚琴,张健.目的论视角下公共标识语的英译研究[J].湖北理工学院学报(人文社会科学版),2012(05):81-86.
- [4] 陶然,顾晓静.当前“形势与政策”课多样化教学方法运用的困境与改革思路——以南京大学为例[J].南京工业大学学报(社会科学版),2007(04):84.

舟山民间祠堂祭祖风俗论述

叶大恩 翁源昌

(浙江国际海运职业技术学院,浙江舟山 316021)

摘要:祠堂祭祖是传统文化传承的一种重要形式。海岛舟山传统民间家谱中有不少祠堂祭祖规定,是舟山传统祭祖风俗的真实记录。文章着重就祠堂祭祀时间、祭祀仪式、祭祀祭品以及经费来源与管理等方面展开论述。

关键词:舟山;祠堂祭祖

中图分类号:G127 **文献标识码:**A

On Ancestors Worship Folk Customs in Zhoushan Ancestral Temples

Ye Daen Weng Yuanchang

(Zhejiang International Maritime College, Zhoushan, 316021, China)

Abstract: Ancestors worship in ancestral temples is an important form of the traditional cultural heritage. The rules about ancestors worship in traditional folk genealogy in many ancestral temples in Zhoushan islands are the real records of Zhoushan traditional customs for ancestors worship. The article focuses on the time, ceremony, offerings, financial resources and management of the ancestors worship.

Key words: Zhoushan; ancestors worship in ancestral temples

祠堂祭祖是农耕时代留给我们的一种表达孝慈的文化形式,人们在祠堂祭祀,以追念先祖、寄托哀思,是尊亲事亲的延续。舟山民间家谱中有一个重要的内容是关于祠堂祭祖的诸项规定,让我们感受到了从前海岛民间祭祀礼仪的肃穆与浓厚。

一、祠堂祭祀时间

祠堂祭祖是家族“水源木本”、“慎终追远”的一项隆重而神圣的活动,以前舟山各宗族都十分重视。修纂于清康熙四十二年(1703)定海皋洩和平村《舒氏宗谱》,就有“祀典”一项,“营室必先宗庙,家造必先祭器,盖报本追远出於情之不容已也。我定邑舒氏自展复来,即首建宗祠,继又竭力瞻祀。”舒氏宗祠前原立有禁石,上镌“永禁门外毋

许堆晒泥灰”几字,以表对祖先的崇敬。根据宗谱所记,以前舟山大的宗族在祠堂祭祖,有的每年分清明、秋祭(农历七月十五)、冬至(或农历正月初春祭)三次,或者清明、冬至(或农历正月初春祭)二次。如定海西乡椴齿何氏,一年之中分清明、七望(七月十五“中元节”,俗称鬼节)、除夕三次在祠堂祭祀;皋洩和平村舒氏是清明、冬至二次在祠堂祭祀。大部分宗族祠堂祭祖则在冬至或农历正月初一次,也有不少家族是选在清明祭扫祖墓之后,然后到祠堂祭祀先祖。如大展《徐氏宗谱(桂萼堂)》“宗范”中有此记载:“按家礼,冬至祭始祖,四仲祭高曾祖考。今世俗惟冬至举祭,而四仲之祭改为清明七望两祭,虽非古典亦似近礼,至除日元旦端

午重九之祭,宜各献时食以展孝思。”皋洩《舒氏宗谱》“舒公祀”这样写道:“清明扫墓,先用三牲一付祀后土,继用荤素羹饭一桌五牲一付祭祖,复于祠堂用荤素羹饭,五桌合享,宗亲毕,然后享俊其祭品,详载祀簿,冬至祠堂羹饭照清明例同。”

二、祠堂祭祀仪式

祠堂祭祀活动仪式相当讲究,以求昭穆井然、上下有序。祭祀前一日洒扫祠堂,五更时分(清晨四时左右)开始祭祀,祠堂中堂悬挂祖先遗像,在几张供奉用的八仙桌前设香烛,陈果饵饌。清光绪《定海厅志》载:“元日,先夕洒扫室堂及庭。五鼓而兴,设香烛,男女礼服,拜上下神祇;陈果饵饌,以祀其先,序拜尊长。”整个祭祀活动非常严肃庄重,不少家谱就有这方面的记载。《瀚洲礼房夏氏南山前中房宗谱》有祖训五十一条,有不少是讲祠堂祭祀训则的,其中就有几条讲祭祀的严规范性,“祭礼追远之意,惟在诚敬,则有其神,苟无成敬则无其神,虽三牲九俎何益之有,入目其诚虽蔬■之,凡遇祭祀,为宗子者率令子侄致斋三日,洒扫礼堂,先涤祭器,至期陈设依礼致祭。”“祠堂正室为宗长者时常锁钥,或朔望或祭礼预先洒扫洁净。”(宗谱部分腐蚀,不清楚文字用“■”表示)皋洩《朱氏宗谱》家规之一“敬祖宗”则曰:“天地者,万物之本。祖宗者,一族之本。倘遇春秋祭祀,粢盛不洁衣冠不肃不得入祠堂拜祖宗,及盗卖祀产等情重惩不恕。”

祭祀活动由族长(宗长)主持,族人个个正装礼服,按照辈分依次祭拜。如是元旦日春祭,祠堂设香茗果饵,前后将近十余天时间开放,让族人祭拜祖先,以达到崇祖睦族之目的。一般是初一至初五,朝夕而拜。然后从正月十三日开始至十八日止,再此祭拜。清光绪《定海厅志》有云:“元日,先夕悬列代画像于中堂,享之。既彻。设香茗果饵,朝夕拜,至五日止。又享之十三日,复悬如初。礼至十八日止,亦如初。”

《瀚洲礼房夏氏南山前中房宗谱》“祖训”有一条讲到了冬至祭祀仪式。“冬至一节,宗长率令子侄男女击鼓三声,齐升祠堂参拜,四礼贡献爵饌礼毕以后,宗长坐于堂东主■西,子孙男女分立左右,命子弟一人即诵家训,曰为臣必忠于君,为子必孝於亲,为弟必敬于兄,为兄必■,为妻必顺其夫,为妇孝养舅姑,为卑幼必服于长上,

毋徇私以伤和气,毋因细故以绝大义,……众皆一揖而退,饮酒而散,皆依旧规。”定海南山夏氏诗礼传家,尊礼守德,始祖善公,宋时“以贤才授明州鄞县丞”,先祖中有过诸多名宦高官,定海始迁祖夏祁参军定居瀚洲南山以后,子孙后裔向学从善,家风严谨。南山夏氏对先祖的祭祀仪式肃穆庄重,非常讲究礼仪,有击鼓、参拜,诵读祖训等过程,家族成员在这种肃穆的氛围中,潜移默化地接受了一次慎终追远的教育。南山夏氏支谱《烟墩(上坎、下坎、下围)夏氏宗谱》中有祭祖仪式的具体记载,此谱虽然是现代修纂,但根据夏氏耆老回忆,夏氏是海岛名门望族,以前拥有整个马目山祖产,以放租方式收取经费,供正月初四、清明、重阳节(做庙会戏三天三夜)、冬至等祭祖支用,至1937年日寇南侵时而终止。谱中记述了夏氏春祭的仪式:由宗长主祭,各房房长陪祭,由司仪宣告祭祖程序。具体仪式如下:

1、典礼开始:鸣炮、鸣锣、奏乐;2、主祭者就位;3、陪祭者就位;4、与祭者就位;5、迎祖:全体肃立、行三鞠躬礼;6、进饌;7、上香。主祭者行跪拜礼、全体行一鞠躬礼;8、行祀典礼。献酒、果、帛、牲,全体一鞠躬;9、读祭文;10、送祖;11、撤饌;12、撤班;13、礼成。鸣炮、鸣锣、奏乐。14、会餐:全体后裔男女老少午餐,

民国十三年修纂的《倪氏宗谱》(培德堂,大丰乡新建村),其“宗规”有这样规定:“元旦祀始祖,子孙入祠序拜,各整衣冠,每丁给碗二双,年登六十者加给一双,七十加给二双,八十九十加给四双。”倪氏家族对于祭拜祖先,也是非常讲究秩序、庄重,还有特别之处,不仅对前来祭拜祖先的族人予以奖励,且对长者尤为尊重。

三、祠堂祭祀祭品

祭品也是祠堂祭祖的一项不可忽视的内容。祭品主要有牲品和茶酒、果品。牲品有三牲、五牲,五牲为猪肉、鸡、鹅、鱼、猪肚,三牲为肉、鸡、蛋、鱼鲞。一年之中冬祭最为隆重,用五牲。茶酒中,酒是不可缺的,非酒不能使祖宗满意,如果没有酒,则以生米泡水代之叫“米酒”,供七杯、九杯、十杯不等。供茶即供清茶三杯,也有以干茶(茶叶)设供。对于祭品要求,不少家族家训中也作出规定。《倪氏宗谱》“宗规”有云:“各节祭品必须精洁,不在珍奇,另有规簿,毋得褻慢,祭毕饮俊不得肆酒

无度,喧呶不敬者议罚。”

四、祠堂祭祀祭文

祠堂祭祀仪式中除了陈设祭品、击鼓参拜、诵读祖训等环节以外,有些家族还要诵读祭祀祝文(祭文),以示对先祖的崇敬,激励族人以先祖为榜样,修身进德,以求光宗耀祖之功业。在笔者所见到的六十余家家谱中,有祠堂祭文记录的有《烟墩(上坎、下坎、下围)夏氏宗谱》和《夏庄施氏宗谱》二本家谱。《烟墩(上坎、下坎、下围)夏氏宗谱》祭文如下:

惟我夏氏 肇始禹王 治水救民 光辉神州 侯地会稽 越王复国 宁波渡岙 尚书维疆 昌国参军 南山播种 绵延烟岑 一派宏扬

此则祭文是夏氏后裔新撰的,祭文把夏氏的来历与演变进行了追根溯源,以告诫族人不要忘记祖先。

舟山不少家族先祖是从镇海、鄞县、慈溪等海岸带迁移而来,在文化背景、生活方式、风俗习惯等方面有许多相近之处。现居住在定海西乡的施氏有从鄞西夏庄迁至而来的,大概是于清康熙定海展复时期,距今有三四百年的时间。现存《夏庄施氏宗谱》是民国三十六年(1947)版本,宗谱中有道光十一年(1831)同邑林芝庭撰写的“宗祠祭文”一则,祭文着重围绕祭祀意义、先祖创业维艰、家族耕读传家积善成德以及对先祖的崇仰之情等方面展开,这则祭文也给我们了解、研究祠堂祭祀祝文提供了一个很好的范例。

《夏庄施氏宗谱》宗祠祭文如下:

奕奕寝庙,神以式凭。岁有常祀,庸妥先灵。因天之纪,百嘉具登。聿展孝享,尚赉思成。其思伊向,於维我祖。诞降慈溪,早年失怙。会宋运终,兵戈满路。避燹来鄞,谁为调护。曰有姑氏,漂母同芳。偕弟依倚,艰苦备尝。既成而立,创业遑遑。爰卜其宅,筑室夏庄。传十余世,子姓蕃衍。耕读传家,庆余积善。伫望云仍,如鸿陆渐。祖德宗功,时深仰眄。

五、祠堂祭祀经费来源与管理

祠堂祭祀是家族慎终追远、尊祖敬宗、报本思源的重要方式,每年的祭祀活动需要花费一定的经费,为此,不少家族都会置办一定数量的族田、义田、贤田等家族公产,为家族祭祀提供稳定的经济保障。

对于家族所置办用于祭祀的族田等公产,家谱中都会用文字记录下来,以示后人能够以此照办。如《椴齿里何谱》“祀事说”中就写道:“某族素鲜祀产,康熙丙子祖堂落成,余银三两,众议尊为公堂,借人取息,取息既久,渐行置产。今得田二十余亩,已足支一年之费。”皋洩《舒氏宗谱》“祀典”记载:“我定邑舒氏自展复来即首建宗祠,继又竭力瞻祀。故自始居皋洩,祖下皆各有田产,以资祭扫,岁时瞻拜。”南山夏氏“祖训五十一”条中也有对祭田的记录:“各拨祭祀田地专充祭祀之费,亦当明写宗谱之内,子孙永远保守,有言贾鬻者以不孝论。”

白泉镇繁强村《王氏宗谱》中有专门的“义田条规”、“贤田规约”,对“义田”、“贤田”的管理、分配等有着十分详尽的诸多规定,是目前所见到的舟山民间家谱中最为规范的。王氏家族历史上是白泉境内之望族,家风敦厚,人才辈出。据《王氏宗谱》卷三《义田记》(第十五世岁贡生王圣祥撰)所载:王氏第十五世时,“家道日增,约共置田一千五百亩”。为敦本睦族,乾隆二十四年(1759)前后,王圣祥与兄圣木“仿范文正公法,置义田以济族人”,决定从大宗田一百亩中,“拨二十亩零永作义田,立名师范,收放经理,日后扩而充之”。乾隆三十年(1765),在圣祥公长子王显祖接手经理数年以后,义田“储蓄田亩增多”,增至六十余亩,而圣祥公次子王显功,承父志,“复设贤田,贍子弟之向学者。”(《王氏宗谱·积熙公传》)王氏设置义田、贤田,在当地影响很大,定海知县庄论谓撰《义田序》高度赞扬王氏兄弟善举。王氏设置义田、贤田,除资助、奖励族中子弟读书、参加科举以外,其中还主要用于家族祭祀等事项,特别是其设立的义田。“义田条规”其中有:“岁时修葺门屋前后中堂并大门外道路等在此项开销”、“修理三房公同祀田并修筑田坎在此项开销”、“高曾祖三代公亲庆吊之仪在此项开销”、“置办灯画及婚冠丧祭公用之器,在此项开销,其器物皆交掌管人收藏,三房中有时向掌管人领用,用后仍交收管,有损失者照原价议赔,掌管人亦不得徇情借与外姓”、“祖澜祭王卿祀每年钱粮秋米在此项开销”。这些规定对家族祭祀方面的哪些费用支出开销都写的十分明确。“义田条规”中还有不少是针对义田管理规定的,如“掌管人有侵蚀义田钱谷并昌外人借贷者,

三房公同清算,如实系侵蚀,即勒令填赔。令议的当人掌管,其实系外人去者(必须契据中代确鉴),不得令赔,三房中亦不得滋事。”“三房中不得借义田钱掌管人亦不得徇情滥借。”“义田稻谷即三房亦务须现钱盘净,方许称谷,掌管人不得徇情,诸房人亦不得从此滋事。”

祠堂祭祀经费除了族田等族产作为主要保障途径外,族人捐助也是一种来源。如《夏庄施氏宗谱》“宗范”中就有对族人捐助及由此得到“奖励”的记述,如,“凡助田地助银钱者俱得配享宗祠”、“嗣后子孙如欲配享宗祠,助田地则以一亩起例,助钱则以三十千文起例,倘实殷富另议助项”、“子姓如欲择日进主,先行祭门后做羹饭五桌,盘供一道,又倍桌一桌,肴饌不拘,祭后请宗长并各柱长各管账一同享餽”、“进主家归祠钱二千文,又归神主钱四百文”、“子姓添丁初添者,折出糖饭钱一百念文,以后所添每丁出钱一百文,如果无力草草,完姻免折”。《倪氏宗谱》(培德堂)“宗规”对族人死后神位要进祠堂的,规定必须有一定的捐助,“男女神主均有定式,不得擅改,进主不限日期,每位归宗祠主一钱伍百文,另备祭筵四席,大轿高灯或用鼓乐迎送,邀宗房长柱首。饮餽若在冬至日,进主则限定辰初,以便详审昭穆,进主家不必另备祭筵,惟听费钱及主钱共贰千伍百文缴年柱首存贮,不得悬宕。”

祠堂祭祀,对于现在人来说,似乎已是一种非常遥远的故事,乡村中虽然还保留着不少祠堂,如

遇红白喜事或过年,村民会到祠堂里去祭拜祖先,但已少见那种隆重的祭祀仪式,祠堂的祭祀基本功能正在弱化。今年六月的一天,在白泉老街遇见王乐山老师,八十高龄的王老师正兴致勃勃地陪同拍摄《百年孝道》家风宣传片,我问王老师以前的祠堂祭祖之事,王老师对我说,他小时候见过家族祭祀活动,过年时祭祖时间最长,从初一至十八,前后有十天左右。现在已经很少见了,对先祖的追念之情也很淡薄了。王老师对此十分感慨。是啊,如今人们看重的只是丧葬之礼,而对于祭祀之礼却是很淡漠。祠堂祭祀,对祖先的奉祀与缅怀是孝文化的特殊表现形式,蕴含着孝慈文化的方方面面,这对于人们的伦理道德观念及道德生活会产生深刻的影响。本文把家谱中的有关祭祀文字作一阐述,也许用意就在于此吧。

参考文献:

- [1] (清)舒友良.舒氏宗谱[Z].康熙四十二年(1703).
- [2] (清)夏家熙等.滄洲礼房夏氏南山前中房宗谱[Z].同治七年(1868).
- [3] 徐学镇.夏庄施氏宗谱[Z].民国三十六年(1947).
- [4] 倪春如,陈敏逊.镇海西管倪氏宗谱[Z].民国十三年(1924).
- [5] (清)王昌科.定海白泉王氏宗谱[Z].宣统三年(1911).

基于虚拟现实作业场景的课程教学实践 ——以集装箱业务操作为例

方晓莹

(浙江国际海运职业技术学院, 浙江舟山 316021)

摘要: 文章以《集装箱业务操作》课程教学为例,对虚拟现实作业场景的课程教学实践进行阐述。文章认为通过构建虚拟现实的码头作业场景,设置与实际作业相符合的模拟实训项目,将理论教学与实际操作技能有机结合,能够提高学生的实践作业能力与岗位适应能力。

关键词: 虚拟现实; 教学实践; 集装箱业务操作

中图分类号: G712 **文献标识码:** A

Course Teaching Practice Based on Virtual Reality ——Taking Container Business Operation as an Example Fang Xiaoying

(Zhejiang International Maritime College, Zhoushan, 316021, China)

Abstract: The article expounds course teaching practice based on the virtual reality operation scene by a case study of the teaching of Container Business Operation. By constructing terminal operation scenes based on virtual reality, setting up the practical projects consistent with the actual operation, combing theoretical teaching with practical operation skills can improve the students' practical operation ability and work ability.

Key words: virtual reality; teaching practice; Container Business Operation

高等职业教育坚持以就业为导向,以培养高素质技能型人才为目标,以培养学生的实践技能为核心。在《集装箱码头业务操作》课程教学中,如何架起理论教学与实际操作技能的桥梁,使学生职业能力得到有效的培养与锻炼,是论文研究的主题。

1 《集装箱码头业务操作》课程简介

1.1 课程的性质及教学目标

《集装箱码头业务操作》课程是港口业务管理专业的核心专业课程之一。课程结合集装箱码头

的作业现状及发展趋势,重点介绍集装箱码头业务操作,注重于码头实际作业及操作过程各环节的衔接,对集装箱码头作业岗位的工作职责范围、具体操作要求等内容进行详细讲解,并通过对码头业务的模拟操作,使学生更好地理解与掌握集装箱码头的各项业务。教学过程中也同时培养学生系统思考、良好的沟通及应变能力和团队合作、吃苦耐劳及客观科学的职业精神,为发展职业能力奠定良好的基础。^[1]

1.2 课程基本教学理念与思路

(1) 依据集装箱码头实际业务对课程进行实训化,即利用集装箱码头实际作业的素材与管理软件相结合,在校内集装箱码头作业实训室完成理实一体化教学。

(2) 创设集装箱码头操作情境,实现任务驱动教学模式,让学生在完成模拟任务的过程中体验情感。

(3) 依托校内港口模拟实训室,增加实践教学内容和环节,始终以学生熟练掌握职业技能为质量目标,让学生走出校门,就可以尽快进入工作角色。

2 基于虚拟现实场景的课程实训教学

2.1 港机模拟仿真设备简介

港机模拟操作设备是对港口作业机械进行仿真模拟的实训设备,通过计算机图形学、数字图像处理、传感与控制等多项技术的融合,对真实的作业环境进行模拟,构建一个基于虚拟现实原理合成的大型港口起重设备综合模拟器。该设备可以实现目前港机作业中的岸边集装箱起重、堆场集装箱起重、门座式起重、桥式抓斗卸船机、通用行车等机型的模拟训练。

实训教学场地分四个区域,两个虚拟现实场景的作业区(六自由度振动的操作平台、无运动的平台),教师操控平台,学生视频学习区,具体布局如图1所示。

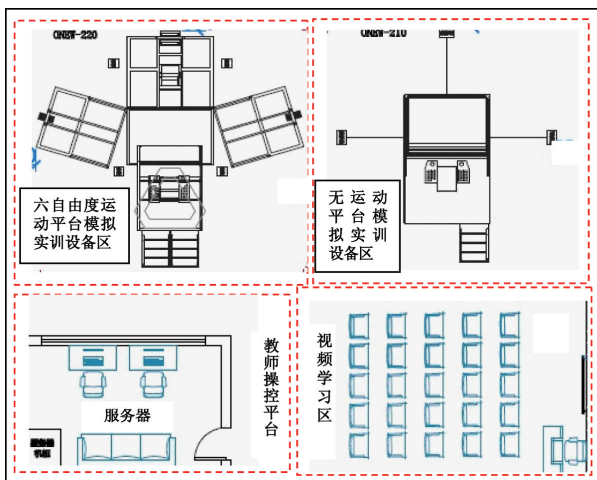


图1 港机模拟仿真实训室布局图

将港机模拟操作设备引入集装箱码头业务的课程教学,构建一个虚拟现实合成的作业场景,可以让学生置身于真实、互动的模拟驾驶室内,体验对集装箱进行装卸、移位、品字等操作练习,学生

作业的虚拟场景如图2所示。教师可以根据学生的实际情况,通过对气象、模拟极限等参数的设置来控制操作难度,更接近于真实场景的操作,以便学生在以后的实习和工作中较快地适应真机的工作。



图2 虚拟现实作业场景

2.2 基于虚拟现实场景的课程实训项目设计

在目前的集装箱码头作业中,主要有两种作业机型——岸边集装箱起重机,堆场集装箱起重机。这两种机型的作业原理相似,但在作业高度,极限位置,作业安全性等要求上都有所不同,所以依据现场作业的要求,在模拟操作中设置了不同的实训项目和考核要求。具体如表1、表2所示。

表1 堆场集装箱模拟作业项目

序号	实训项目	实训内容及操作要领	学时安排
1	基本操作	1) 掌握模拟器的启动与关闭; 2) 熟悉指示灯及操作手柄各方向的功能。	1
2	吊具着箱练习	1) 按指定顺序进行着箱; 2) 在着箱过程中练习定点稳关。	3
3	大车行走练习	大车由贝位1行走至贝位7,依次对各箱位进行着箱训练,完成后大车回至贝位1。	3
4	堆、翻箱练习	1) 1*20 呎箱子堆翻箱; 2) 2*20 呎箱子堆翻箱; 3) 1*40 呎箱子堆翻箱。	3
5	装卸车练习	1) 对集卡车的装卸作业: 注意两头停; 2) 进箱作业: 当吊具提起箱子20CM左右, 确认箱子离开集卡车平板, 方可全速起升; 3) 提箱作业: 当吊具离开集卡车上的箱子20CM左右, 确认安全, 方可全速起升。	5
6	综合项目练习	品字形练习: 大车停在目标贝位, 将两个箱子叠放至箱子的海侧, 然后将两箱子放回原处。	5

表2 岸边集装箱模拟作业项目

序号	实训项目	实训内容及操作要领	学时安排
1	基本操作	1) 掌握模拟器的启动与关闭; 2) 熟悉指示灯及操作手柄各方向的功能。	1
2	稳关练习	1) 陆侧海侧之间来回稳关; 2) 集卡车道与船上箱子之间来回稳关。	5
3	大车行走练习	从另一目标贝位行走指定作业贝位,起步缓慢平稳加速,到达指定的贝位,大车手柄归零位。	2
4	舱面装卸船练习	1) 做好两头停练习; 2) 设置舱面待装卸的箱位,要求学生装卸指定箱,实现大车行走与稳关的综合训练。	3
5	舱内装卸船练习	1) 舱内装箱练习,按贝位操作; 2) 舱内出箱练习,进槽前,确认导板的收放状态。	3
6	综合项目练习	品字箱翻箱练习:大车从初始贝位行至目标贝位,将两个集装箱提至第一车道蓝箱的陆侧,然后将箱子放回嵌档,恢复原状,大车开回至初始贝位。	6

2.3 教师对场景参数及作业难度的控制

项目教学中,教师可以根据项目开展的情况及学生操作的熟练程度,适时调整训练参数及天气因素,设置由简到难循序渐进的教学模式,以及多样化的作业模式。

2.3.1 集装箱重量设定与稳关要求

集装箱可以设置的重量有空、轻、重三档。设置的不同重量,对稳关操作的要求与技巧就不同,要求学生都能熟练应对。

2.3.2 卡车载箱情况设定与装卸作业

目前集装箱有两种标准尺寸(20呎和40呎),集卡车的载箱状态有三种,即:1*20呎箱、2*20呎箱、1*40呎箱。三种不同的装载状态,对作业吊具的运用提出不一样的要求。教师可以通过设置,让学生练习不同状态下的装卸作业。

2.3.3 卡车停泊位置设定与大小车移动

集卡车的停泊位与起重机司机室的相对位置有“起重机正下方”和“起重机下方随机”两种。需要学生对卡车的位置作出准确判断,并进行正

确的大小车移动操作来调整司机室的位置。

2.3.4 气象设定与综合操作难度

实际作业场景中天气的变化会影响作业的综合难度,虽然是在室内的模拟操作环境中,教师可以通过控制界面进行气象参数设置,来模拟雨、雪、风、雾、雷电等各种天气,创造更真实的操作环境,使学生能应对各种不同的天气变化。

3 对课程模拟仿真教学的思考

通过虚拟场景教学,改变了以往课堂上理论教学与实际工作场景相脱节的状况,使学生掌握基本的作业要领及操作技能,较快地适应实际岗位,尽早进入工作角色。根据教学实践,对今后模拟教学提出几点建议:

3.1 加强模拟仿真平台建设及内容体系构建

在课程教学中引入基于虚拟现实场景的仿真教学,可以构架起在课堂理论教学与实际操作技能之间的桥梁。加强仿真平台的建设是实施模拟教学的基础,主要是提高实训室的网络环境、硬件设备及软件的稳定性。根据课程教学的需要,系统地设置仿真教学模块,构建与实际工作岗位紧密结合的实训内容体系。

3.2 加强教师队伍建设和实验管理水平

师资队伍是实施模拟仿真实践教学的保障。开展虚拟仿真教学,促进了教与学的双向转变,打破传统的教学观念与教学模式,对教师的综合能力提出了更高的要求。加大对师资的培养,全面提高教师的理论思维、实践操作、信息化应用和课堂组织能力,使教学最大限度地满足学生职业发展的需求。

3.3 加强学生的安全操作意识

安全作业在实际岗位中至关重要。模拟仿真教学虽是虚拟作业,也要重视对学生的安全教育,强化学生的安全操作意识,养成良好的作业习惯,主要包括用电安全与操作规范。不同的机型配备相应的起重机安全操作规程,需要学生熟练掌握并在模拟作业中遵守。

4 结语

通过将港口模拟作业设备引入集装箱码头课程教学,增强了课堂与企业的结合度,更好地将理

论知识应用于实际作业。教师通过对软件参数的设定,构建一个由简到难的教学梯度,让学生在这个环境中循序渐进地掌握操作技能。通过模拟教学,让学生更快地适应实习岗位,尽早进入工作角色。

参考文献:

[1] 王贵斌. 基于码头实景的《集装箱码头业务操作》课程教学实践 [J]. 物流技术, 2016 (06):

176-178.

[2] 蒋舟燕. 《国际货运代理实务》项目驱动教学改革探索 [J]. 武汉职业技术学院学报, 2013(06): 63-67.

[3] 方晓莹. 基于六自由度振动平台的港口模拟实训室建设探析 [J]. 浙江国际海运职业技术学院学报, 2014 (02): 39-41.

浅谈微课在高职教学改革中的应用

刘训文 郑凯雨

(浙江国际海运职业技术学院,浙江舟山 316021)

摘要:随着信息技术的发展和普及,先进的教学技术正逐渐改变着传统的教学模式,微课就是其中之一。文章在对高职教育特点进行深入分析的基础上,简要阐述微课在高职教学改革中的应用。

关键词: 微课;高职教学改革;应用;策略

中图分类号:G712 **文献标识码:**A

On Application of Micro-course in Higher Vocational Teaching Reform

Liu Xunwen Zheng Kaiyu

(Zhejiang International Maritime College, Zhoushan, 316021, China)

Abstract: With the development and popularization of information technology, advanced teaching technology is gradually changing the traditional teaching mode. Micro-course is one of them. Based on the characteristics of higher vocational education, the article introduces the application of micro-course in higher vocational teaching reform briefly.

Key words: micro-course; higher vocational teaching reform; application; strategy

随着新一轮课程改革进程的不断深入,各种全新的教学形式也在不断的涌现出来,这些教学模式在一定程度上提升了教学质量,也为各学科的教学改革注入了全新的动力,微视频教学就是其中之一。在高职教育实践中,传统的教学模式存在诸多的弊端,微课的应用,对于提高高职教育的整体质量具有十分重要的作用。但是,当前的教学改革形势下,高职院校在微课的运用过程中还存在一定的问题,这些问题如果得不到及时有效的解决,将在一定程度上影响教学质量的提升。

1 微课的基本特点

在探讨微课在高职教学改革中的应用之前,

有必要首先对微课的概念进行简单介绍。微课模式是在信息技术高速发展的背景下产生的,作为一种新兴的教学方法,微课就是通过微型视频或者多媒体教学等形式,以课题的方式将一个单元的知识点浓缩起来,进行八到十分钟的讲解,实现知识点的专项攻克,具有较强的专业性和科学性。^[1]作为一种新兴教学模式,微课模式被广泛应用在现代教学课堂上,特别是在职业院校的教学中,取得了良好的教学效果。一般看来,现在常用的微课模式都以短视频为载体,围绕具体一个知识内容,在视频中融汇了知识背景、基础概念、方法、体系等教学要素。在运用微课模式过程中,教

师利用微型视频作为切入点,打开教学局面,再配合自身的深度讲解,实现知识点的融会贯通,是一种利用现代信息技术的高效教学方法,具有“短平快”的特点,经过实践教学检验,具有较好的教学效果。

随着现代信息技术的发展,课堂教学模式不断升级,在课堂教学中运用微课模式已经成为现代高职教学改革的主要发展趋势,现代化教学设备已经成为现代课堂教学中的重要组成部分。学生对于知识的渴求,已经不仅仅局限于书本知识,更强调声音、图片、动画的有机结合,微课模式的运用,让课堂形式发生了质的变化,传统课堂的单向教学模式,已经不能满足现代教学的需求,微课模式的引入,让现代课堂呈现出了双向的特征,对于提升高职课堂教学质量也具有一定的积极作用。

2 微课在高职教学改革中的应用原则

2.1 趣味性原则

在传统的高职院校课堂教学过程中,由于知识较为抽象和枯燥,教师若不注重教学方法的改进,整个课堂教学气氛将会死气沉沉。运用微课进行教学,可以有效提升课堂教学的趣味性。^[2]因此,秉持趣味性原则,是微课能否在高职院校教学改革中取得实际效果的关键。微课作为一种浓缩的课堂形式,要运用多样化的教学元素和方法,让学生注意力高度集中,而提升微课的趣味性,是保证学生集中注意力的关键。

2.2 教育性原则

进行微课的设计和应用,要始终秉持微课的教育性原则。作为一种科学的新型教育模式,微课的运用要发挥其教学功能。很多数学教师在进行微课教学时,过于注重形式性,强调新鲜元素的引入,忽视了教育的真实目的。^[3]从表面来看,微课设计丰富多彩,其中内容却不够丰富,核心知识点和教学思路不清晰,直接影响微课的教学应用效果。学生普遍被微课的多样形式所吸引,甚至分散了注意力。因此,在高职院校的教学改革实践中,要注重微课设计的教育性原则,任何技术手段的应用,都要服务于高职教学目标。

2.3 情境性原则

在进行微课设计时,要注意微课的情境性原则,通过微课,更好的营造高职课堂学习氛围和环境。在微课中,可以融入视频、思维导图和图表等

多种教学元素。对于高职教学改革而言,由于知识具有一定的抽象性和复杂性,学生不容易理解。^[4]因此,在进行高职院校教学视频设计过程中,要注意创造教学情境,将高职院校学科教学的内在规律和生活实践有机结合,提升学生的参与度和代入感,提高微课的利用效率。

3 微课在高职教学改革实践中的应用策略

3.1 利用微课丰富课堂教学形式

传统的高职院校教学过程中,老师一般都采取传统的灌输式教学模式,课堂教学形式单一,学生不能充分的参与到教学过程中,缺乏学习的主动性和积极性,这是导致高职院校课堂教学效率不高的主要原因。所以,要想提升高职院校的教学质量,推进教学改革的进展,必须丰富课堂教学形式,激发学生学习的积极性,微课教学模式的应用可以很好地解决这一问题。在高职教学改革过程中,老师可以在课前将所要讲解的内容制作成微课形式,并且尽量采用声音以及视频等形式,全方位的展现课堂教学内容,^[5]给学生带来耳目一新的感觉,为学生营造良好的课堂学习氛围,提高学生学习的积极性。此外,微课模式的应用还有另外一个优点,那就是有利于培养学生的学习兴趣,激发他们对于知识的探求欲望,不仅不会像传统的教育模式那样抹杀学生的创新能力,反而更有利于学生创新精神的培养。所以,老师如果能够根据学生的成长特点,适时的利用微课模式进行教学,将对学生学习效果的提升和综合素质的培养都具有十分积极的意义。

比如,在讲解《海上货物运输》船舶稳性一节的内容时,就可以有效的利用微课来丰富课堂形式。在教学之前,老师可以将课上要讲解的内容制作成微视频的形式,比如船舶稳的变化过程,老师可以在视频中稳心变化的过程进行动态化的展现,从而使学生更加直观的理解船舶稳性,这对于那些想象能力不好的学生是十分重要的,有利于学生加深对知识的理解,与传统的教学形式相比,具有很大的优势。在运用的同时丰富了课堂教学形式,提升了高职课堂的教学质量。

3.2 引导学生进行充分的课前预习

在高职院校教学改革过程中,要想提高课堂教学质量,让学生进行充分的课前预习工作是非常重要的环节。所以,老师在讲解新知识点之前,

应该引导学生利用微课做好课前预习。^[6]具体来说,老师可以首先根据学生的学习兴趣将学生分成若干个学习小组,然后根据教学内容和每组学生的不同特点给学生布置相应的预习任务,比如说语文课文的写作背景、作者所处时代的主要特征、作者的主要经历等等,让学生利用微课,通过资料的搜集整理以及成员之间的分工合作来完成任务。在此过程中,学生学习的自主性得到充分发挥,并且锻炼了学生收集和整理信息的能力以及团队合作意识。经过这样的预习,学生对老师要讲的语文知识已经有了清晰的了解,在教学过程中老师只需要对学生普遍存在问题的地方进行重点讲解即可,大大节省了课堂上的宝贵时间,提升了课堂教学效率,学生对于知识的印象也会非常深刻。

专业课也是如此,比如,老师在讲解杂货船配积载章节之前,就可以利用微课来引导学生进行课前预习。老师可以将课程中与杂货船配积载有关的内容制作成微课的形式,然后发给学生,让学生通过观看视频,来了解和掌握杂货配积载的原则和要点。在此过程中,学生对绝大多数的内容都会有所理解,这些内容老师在讲解的过程中就可以一带而过,而对于学生普遍存在问题的知识点,老师要进行重点讲解。这样可以使高职专业课程的教学更加具有针对性,同时节省了大量的

课堂宝贵时间,提高了课堂教学效率。

作为一种全新的教学形式,微课在高职教学改革中的应用,对于提升高职教学改革的整体质量具有十分积极的作用。所以,在高职教学实践中,老师应该不断的探索和改进微课的应用方式,从而促进高职教学质量的提升。

参考文献:

- [1] 梁海红. MOOC 环境下微课在高职教学改革中的应用探索 [J]. 读写算(教育教学研究), 2015(34):330-331.
- [2] 吴和生. 高职微课发展困境与解决策略 [J]. 高等职业教育—天津职业大学学报, 2016 (01):69-72.
- [3] 关亚男. 微课在高职教法课教学实践中的应用 [J]. 辽宁师专学报(自然科学版), 2016(02):31-33,69.
- [4] 颜珍平, 颜谦和. “微课”时代高职教学改革的研究与探索 [J]. 工业和信息化教育, 2014(02):60-62.
- [5] 张岩, 陆丽娜. 高职语文翻转课堂中微课的应用策略 [J]. 船舶职业教育, 2016(04):25-27.
- [6] 王甜. 微课在高职课堂教学中的实践研究——以《实用电子电路分析与制作》课程为例 [J]. 时代教育, 2015(22):94,101.

关于高职报检实务课程教学的思考

李宇宏

(浙江国际海运职业技术学院,浙江舟山 316021)

摘要:报检实务课程是报关与国际货运专业的核心课程,文章分析了当前报检实务课程教学中存在的理论过重、师资缺乏、教学设施不足等困境,阐述了多种教学方法的应用,最后提出报检实务课程教学的思考与探索。

关键词:报检实务教学;困境;教学方法;思考

中图分类号: F 740 **文献标志码:** A

Thoughts on Inspection Practice Teaching in Colleges

Li Yuhong

(Zhejiang International Maritime College, Zhoushan, 316021, China)

Abstract: The Inspection Practice course is a core course of customs and international freight major. This paper analyzes the existing difficulties including excessive explanation of theories, lack of teachers and inadequate teaching facilities during the course teaching process. It also describes the application of various teaching methods, finally puts forward the thoughts and exploration on the Inspection Practice teaching.

Key words: Inspection Practice Teaching; dilemma; teaching method; thought

报检业务课程在系统学习报检实务基础理论知识的同时,以实际的报检工作流程为背景,要求学生能够熟悉报检相关的法律、法规和规章,明确报检各个环节具体的流程和工作要求,尤其重点要掌握的是出入境货物报检的相关流程操作,熟知各项报检业务中需要递交的单据和资料,培养学生具备报检知识和实际技能,使之成为高素质高技能型人才。该课程的主要特点是政策性、实践性和涉外性等。

1 报检实务课程教学所面临的困境

国务院为降低行政审批门槛于2013年8月取消了报检员资格证书,2014年起报检员资格考试改为报检水平测试,考试专用教材改为《报检水平测试》。通过测试者取得报检水平测试合格证书,

作为报检人员从事报检工作的参考依据。目前报检行业的现状也影响到了报检实务课程的教学。

1.1 不重视报检实务课程的教学

报检工作是对外贸易中必不可少的一个环节,因此报检课程作为高职报关与国际货运、国际贸易等经贸类专业的核心课程,开设意义重大,符合“高等职业教育要针对地方经济和社会发展的需要,按照技术领域和职业岗位的实际要求设置专业”的要求。但目前不少高职院校对国贸、函电、单证等外贸类课程的教学及研究很重视,对报检实务课程的教研重视不够,加之由于取消了报检员资格证书,学校也没强制要求学生参加报检水平测试,学生也因此失去了考证的压力和动力,对本课程的学习也不够重视。

1.2 报检实务课程实训教学条件不足

报检是国际贸易的一个必需的工作环节,报检实务课程以国际贸易为背景,以完成进出口物品的报检为目标,体现了较强的政策性和实践性。在防真的报检业务环境中进行实训教学是培养学生报检操作技能的主要途径,这需要学校能建设防真的报检业务环境。目前,各高职院校都越来越重视校外实训基地建设,但这些建设往往多集中在相关专业的国际贸易实务、外贸单证、报关实务等课程上,报检实务课程实训教学条件明显不足,无法满足实训教学的要求。

1.3 报检实务课程教学理论过重,教学模式缺乏多样性和吸引力

报检实务课程在外贸类专业中是一门年轻的课程,本课程的政策性特点和要兼顾部分学生在校考证、毕业后从事报检工作的需求,要求学生能够熟悉报检相关的法律、法规和规章,明确报检各个环节具体的流程和要求,这导致课程的教学偏重理论知识,以传统教学方法在介绍基本概念、基本操作,学生听老师讲,学习缺乏主动性与积极性,也缺乏独立分析问题、解决问题的能力,但高职教育的目标是培养高素质高技能型人才,除了专业通识教育和考证的基本目标外还要实现以能力为主,围绕职业技术岗位,培养能解决职业岗位实际问题的实际操作能力的目标,使学生对职业岗位变动有良好适应性。报检实务课程的教学模式和教学方法的改变势在必行。

1.4 报检实务课程实践教学不足,缺乏师资

报检实务课程的实践性要求学生具有报检操作技能,因此授课教师都必须具有报检业务的从业经历才能做好实践教学工作,师资可以从相关专业的教师中进行内部培养,也可以是从外贸企业转行来;但目前从各院校的现状来看具有报检从业经历的专业教师较为缺乏。如果专门引进具有丰富报检实践能力的外贸人才,其本身又没有教师资格证书,一时很难作为专业教师上岗。

2 报检实务课程多样化教学方法的综合应用

2.1 优化报检实务课程的传统教学方法

本课程的政策性特点和要兼顾部分学生参加水平测试、毕业后从事报检工作的需求,传统的教学方法不可或缺,但需优化以激发学生的学习兴趣。

目前由协会组织的报检水平测试总分200分,基础知识和职业技能各占100分。基础知识的主要内容有:出入境检验检疫基础知识;出入境货物报检的一般要求(理论重点);其他出入境检验检疫对象报检要求;职业技能的主要内容有:报检单的填制和审核;商品编码的使用,外贸单据和检验检疫证单的取得、审核及翻译。

出入境检验检疫的基础知识理论性较强,在讲授时离不开传统教学,但若只有老师讲解分析显然教学效果不佳,因此可以使用多媒体设备在课件中穿插各种行业小视频,激发学生学习报检的兴趣,也让学生更贴近行业实践,让传统教学变得生动鲜活起来。

2.2 探索报检实务课程的多样化教学方法

在优化传统教学方法的基础上,可借助案例分析法、任务驱动法、项目化教学法、模拟公司教学法等多样化教学方法,以实现理实一体,工学结合。

2.2.1 案例分析

国家出入境货物报检与检验检疫要求繁杂,规定又多又细,可以借助一些比较典型的业务案例进行教学,一方面能使学生对知识点的理解由抽象转为具体,另一方面也可以调动学生课堂积极性,进行双向互动式课堂讨论,在讨论中深化了学生对出入境货物报检知识的掌握,为以后报检的各种知识与技能融会贯通打下基础。

2.2.2 任务驱动法

这种方法根据报检员岗位实际工作任务所需能力要求,把课程内容整合成与实际工作相联系的若干工作任务,由简单到复杂,既统筹全盘又突出细节。

如每次报检业务的操作需要配合一整套完整的单据,以进口旧机电为例,所需的单据有机电进口证明、列入《强制性产品认证目录》的旧机电产品必须提供相应的“CCC认证”证明文件、须经装运前检验的产品,需提供《进口旧机电产品装运前检验备案书》(正本)、《进口旧机电产品装运前预检验证书》(正本)、《进口旧机电产品装运前检验报告》(正本)、入境货物报检单、外贸合同、发票、装箱单、提运单、委托报检的还要有代理报检委托书、入境货物通关单。这些证单是报检工作的核心,也是学生课堂实践操作的载体,可以要求学生

取得并审核这些规定的单据,通过此任务让学生明确报检所需要的单据,并掌握单据的取得和审核,当然不同的货物需要不同的整套单据,可以多次设立此类任务。

2.2.3 项目化教学法

项目化教学法是一种以学生为主体,把报检理论知识穿插在真实的报检工作任务中,在任务执行过程中来学习知识、理解知识、运用知识,让学生在“做中学、学中做”的“理论与实践一体化”的教学模式。该方法能较好地发挥学生的主观能动性,通过实践操作来培养学生的专业能力和发现问题、解决问题的能力,促进教学有效性,提高学生的综合职业素养。其设计原理见图1

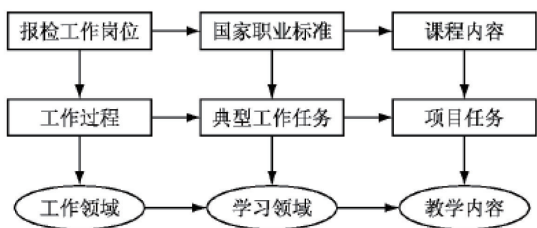


图1《报检实务》项目化教学设计

如舟山海天外贸公司在进口韩国兰芝化妆品的报检操作:(1)报检岗位认知;(2)报检准备工作;(3)接受报检委托并拟定报检方案;(4)准备报检随附单据;(5)电子报检;(6)缴纳检验检疫费用;(7)联系配合检验检疫;(8)签领检验检疫证单;(9)报检归档。

2.2.4 模拟公司教学法

“模拟公司”是指人为设置的经济活动仿真模拟环境,作为外贸类专业的组织形式和实践教学场所,使学生在仿真“工作岗位”上学习,边学边用,以工作需要激发学生兴趣进而达到培养学生良好的职业素养的目的。

模拟报检行成立后,班级实施“企业化经营”。学生既“员工”,参与到报检行的运营中,亲历各种仿真的报检业务。根据报检行的操作流程,鼓励学生利用互联网搜索国内外市场上相关的业务信息,然后进行整理、分析和联系,尽力争取报检委托,并能以委托方签订的外贸合同为基础,按报检流程进行仿真操作。通过报检业务流程模拟,让“员工”了解报检行运作过程,所要具备的基本要素,公司成员团队合作的重要性等,以激发每位

“员工”的主观能动性、创造性。

3 对报检实务教学的思考

专业教师是高职教育的主要实施者,长期在教学一线的专业教师深有体会的是,既要处理好理论教学与实践教学,还需要社会、政府、学校与学生的广泛支持与深度合作。对于改进报检实务教学,作者考虑到的主要是:

3.1 打造多元化的跨界教学团队

报检实务课程教学团队的建设按照政府、企业和学校三方合作、互聘互补的方式进行,实现跨界和资源共享,以保证教学的理实一体化。

(1)“双师型”校内专职教师为主体。“双师型”教师是指教师要有相关专业的工作经历,因此高职院校要鼓励教师到报检一线岗位实践,出台相关政策进行支持和保证,并对实践情况进行考核。

(2)一线报检员作为兼职教师组成。聘请一线报检员担任本课程的兼职教师,这对学生的吸引力很大,能提升学生的报检实践操作技能。因为是兼职所以必须要处理好兼职教师课时的安排和调动、上课报酬等问题。同时对兼职教师的教学工作也要进行考核。

(3)引进检验检疫局专业人员作为兼职教师的补充。报检实务是政策性很强的技能型课程,聘请检验检疫局的专业人员来充实兼职教师队伍,可以及时向学生解读国家政策及其变动,使学生的专业知识和实践技能与实际工作实现无缝衔接。

3.2 加强学生报检职业认知和职业意识教育

报检实务是一门课程,所面对的工作岗位是报检岗位。很多学生对本课程的学习只是停留在“60分万岁”的浅显目的上,只是为了通过水平测试获取证书,没意识到具备报检的相关工作能力也就多了一个就业的选择。在教学中教师应帮助学生认识报检岗位,树立职业意识,学好专业知识与培养岗位技能。

3.3 加强对外的交流与合作,整合教学资源

高职院校的报检实务课程的专业性与实践性较强,作为职业教育需要国家、社会、行业企业的大力支持与合作,一些高职院校与行业企业响应国家发展职业教育的号召也做了努力与尝试,但由于目前相关的制度欠健全,学校和企业等各方利益尚未实现共赢,不能通力协作,导致报检专业教师收集教学资源比较困难;因此学校要进一步

加强与出入境检验检疫部门、报检行、外贸企业等的交流与合作,使这些社会力量能为高职院校报检实务等这样的课程提供支持、合作甚至共同开发。

另外要加强报检实务课程的信息化整合,将微课、信息化教学设计引入报检实务课程建设中,如用微课的形式将一些重要知识点展现出来,并制作报检实务的网络课程,主要包括配合相应内容的工作任务、PPT 和习题等相关教学资源。学生的预习可以通过观看微课视频,学习知识点,在课堂配合进行操作实践,实行翻转课堂。当然这也需要学校的政策支持和保证。

总之,鉴于国务院取消了报检员资格证书,学生失去了考证的压力和动力,对报检课程学习不

重视的现状,高职院校要打造多元化的跨界教学团队,探索多样化的教学方法,加强对外的交流与合作,整合教学资源,做到教学有法,因材施教,培养学生良好的实践操作能力,为社会输送外贸领域一线工作的高素质高级技能型人才。

参考文献:

- [1] 董小玉. 浅谈高职《报检实务》课程教学方法改革[J]. 知识经济, 2016(05).
- [2] 王洪海. 高职《报检实务》课程教学方法探析[J]. 现代交际, 2015(04).
- [3] 郑辉英, 杨伶俐. 高职《报检实务》课程教学方法探析[J]. 当代教育理论与实践, 2015(01).

培养学生英语语感,提高英语语言能力

周红芬

(浙江国际海运职业技术学院,浙江舟山 316021)

摘要:学习英语语言,如何培养英语语感能力,提高英语语言能力是一个无法避免的话题。文章从为学生创设较为真实的语言学习环境,利用行之有效的教学方法,强化学生的英语语言输入与输出实践过程,以及培养学生的英语语感能力等方面进行阐述。

关键词:英语语感;语言能力;教学方法

中图分类号:G712 **文献标识码:**A

Cultivating English Language Sense to Improve English Language Ability

Zhou Hongfen

(Zhejiang International Maritime College, Zhoushan, 316021, China)

Abstract: It is an inevitable topic to train the ability of English language sense, thus to improve English language ability for English learners. On this basis, relatively real language learning environment should be established and effective teaching method should be taken, to intensify the practical process of language input and output and cultivate English language sense ability, ultimately to improve English language ability.

Key words: English language sense; language ability; teaching method

英语语感,顾名思义,属于对英语语言感觉范畴,包括对英语语音、语意、语言感情色彩等各方面的感觉。从语言学的方面来说,英语语言能力与英语语感之间联系紧密。好的英语语感对于英语语言能力的提高有着积极的促进作用,反之,随之英语语言能力的提高,英语的语感能力也会水涨船高。正是两者相辅相成的不可分割的关系,使得国内外学者对语感的研究从未停止。Krashen (1973)把语感看作是直觉认识的结果,提出语感教育的概念,把语感的培养看作是语言教学的重要任务之一。英语阅读能力作为英语语言能力的一部分,同样可以通过培养学生的语感来提升。因

此,在英语泛读教学过程中,我们可以引入语感教育的概念,培养学生英语语感,提高学生英语阅读能力。

1 英语语感与英语语言能力的概述

属于英语语言感觉的范畴的英语语感,其最基本特征就是直觉性。直觉开发专家 Fisher 提出,在人类使用语言去推理和归纳之前,只能靠感官和非语言的直觉来辨别危险。随着人类语言能力的发展,直觉本能和意识推理并存。英语语言学习离不开直觉思维的培养。同时,人的直觉往往受个体的智力、生活经历、知识水平等影响而不同,因此英语语感的培养也需不断变化与发展。

对于语言能力的定义,从最初的语言知识的掌握程度到20世纪90年代应用语言学家Bachman的交际能力理论模式,人们的认识不断深入和提升。通常来说,英语语言能力包括语言知识的掌握能力、英语认知能力和英语文化知识这三个方面。我们学生的英语语言能力可以简单地分为英语语言学习能力和英语语言应用能力。所谓的语言学习能力指的是语言知识的掌握能力,语言应用能力指的是对语言知识及技能的应用能力。

从语言学方面来说,语言能力与语感之间有着一定的联系,这种关系不仅表现在语言的某些特性上,而且也表现在学习方法和内容等方面上。通过听说读写等基本学习方法,提高英语能力。这里的英语能力的提高的过程可以理解为:一方面是英语语感获取的过程,另一方面也是英语语言能力提高的过程。总的来说,英语语言能力的提升能激发出强的英语语感,反之,强的英语语感又能培养并提高英语语言能力,两者相互促进。

就英语泛读学习来讲,语感包括文章语义的感知语言色彩的感知,是对语言全方位的感知和把握。除了对英语语言基本知识的掌握外,还需准确辨认中西两种文化的区别,迅速抓住英语句子所传递的文化内涵,准确把握作者所表达的情感和意义,这些离不开语感的文化性。评价学生英语阅读能力掌握的程度,既不能一味看重考试分数,也不能片面追求语言技能。只有正确理解和把握英语语言知识,英语认知能力和英语文化知识的关系,才能提高英语阅读应用能力。

2 学生英语语感能力的培养

学习英语,首先应该了解英语作为语言学科的一些基本特点。

首先,语言表达来源于一定的生活背景,是文化的一个重要的组成部分,也是文化的载体,学习一门语言首先得理解这门语言的文化背景。每个国家和民族有着自己的文化、历史和传统,而这些不同的文化和传统又会在自己的语言中表现,语言和文化密不可分。英语学习者在学习英语的过程中,通过掌握英语知识,了解英语国家的文化背景知识,从而有效培养英语语感能力。

其次,语言具有创造性的特点。语言是一种工具,人们有能力对语言进行创造。在学习英语

的过程中,学习者应利用英语相对固定的英语语法规则和英语单词,创造不同特点的英语语句和篇章。这一过程不仅是辨别两种不同文化的过程,也是正确理解词汇所包含的思想内涵的过程,更是培养英语语感,提升英语语言能力的过程。

再次,语感是对语言的敏锐的感觉,是人的意识和行为之间的条件反射,因此需要反复的长期的训练。英语语感的培养和教学方法涉及英语学习的最基本的四个方面的能力,即听说读写。教师需要在日常的教学环节中培养并强化学生的英语语感的习得,提高英语语言能力。

在了解英语语言学科特点的基础上,教师在教学过程中,选择合适的教学方式,创设利于英语语感培养的教学环境,做到有的放矢。

2.1 强调直观教学

英语语感教学的最直观的方法就是“感官教学”,包括“听,读,看”。

听,是让学生多听原版录音,多听教师发音,同时培养学生专注的能力。引导学生一边听录音一边模仿录音内容,对比两者的不同。在学生输出信息不够之前,通过强化学生的输入信息,获取更多的,更广的英语知识。通过多次的英语语言输入,强化英语语言特征和英语国家的文化背景,结合学生自身的感受,形成自己的思维体系和语言感情,从而提升英语知识和英语语感。

要想培养学生的英语语感,教师在听力材料选取方面就会有一定的要求,除了选取原版的,地道的听力材料之外,选取的体裁也应尽量全面。不仅不能随意变动听力内容,也不片面选取教师喜欢的主题作为听力材料。其次,因材施教,教师应该根据学生的综合的英语学习水平和整体认知能力,来确定听力材料。换句话说,太难和太简单的听力材料都会给学生带来相反的效果。只有适当难度的材料才能激发学生的学习热情和英语语感。这需要教师平时善于观察。再次,课堂上,教师本人的语音语调贯穿整个课程,对学生有着举足轻重的作用,作为听力材料的先行者,教师本人务必发音准确,句子规范。

读,是让学生多朗读英文书籍报刊,并能背诵其中的好词好句,增加学生的阅读量。“书中自有黄金屋”,一篇文章就是一个语言环境,在这个环境中,传递着作品的情感、思想和不同的文化等。

学生阅读的过程,就是学生身临此语言环境的过程。在这个环境的潜移默化下,学生汲取了英语的知识,掌握了语言的运用,从而培养了英语语感。

除了阅读课文,教师需要向学生推荐积极向上,难易适宜的英文作品作为学生的朗读材料。并引导学生阶梯式的阅读:从最基本的全篇通读,要求学生熟悉整个作品,尽量不留生词难词;到感悟性阅读,反复阅读重要的内容及较难理解的句子,理解原文作者在言语中所表达的含义及情感;再到品味性阅读,学生身临文中情境,结合自己国家的文化感受与本人的情感体验,探索并细细品味言语背后的深层含义及感情。

看,学生除了看书,更为直观的方式应该是看或则说是欣赏英文原版影视作品。此类影视作品还原真实场景,配合着语言的表达;同时,经典的台词结合着英语国家的特有的文化传统,持续触动人的听觉和视觉神经。所谓熟能生巧,反复的欣赏能使作品中的言语变成自己的语言,比相对单纯枯燥的听力录音练习更加丰富多彩。

2.2 重视实践教学

直观教学法,更多关注的是学生的英语语言信息的输入,这种输入信息在达到一定程度之后,必须要有信息输出的环节相匹配。相比之下,实践教学法更关注的是学生的英语语言信息的输出。在这种教学模式下,需要学生把之前输入的信息还原到一定的情境中去实践。

首先,在直观教学的基础上,让学生根据已有的知识和对原文的理解,用自己的英语语言进行替换和描述。在两者的比较中“品味语言”,感悟语言情感,培养英语语感。

其次,英语语感习得的最有效的方法就是之前所提到的反复的练习,模仿输入信息中的内容,不仅是对所学知识的回顾,更是英语语感的提升。“实践出真知”,就是要求我们不断的实践,体会英语语言的内涵,从而获得学习英语语言的敏锐感。

2.3 优化教学环境

教师的教学方式对于引导学生英语语感的培养起着重要的作用。但无论怎样的教学方法,都离不开一个良好的学习氛围。对于英语语感教学来说,创设一个相对真实的语言情境是比较直接的方法。学生的实践练习依赖于本身所学的英语

知识,为了能更好地激发学生的学习积极性和创造性,实践练习需要对应的语言环境。教师应该为学生创设良好的学习氛围,用以培养学生的英语语感。

英语视听室,可以满足创设良好语言环境的要求。它应具备先进的网络技术平台,配备先进的教学仪器和设备。教师可以根据课堂需要,随时切换设备模式来授课,练习或测试;让学生在设定的环境中模拟对话和表演。视听室作为一个英语教学场所,其整体设计模式应有别于传统的教室教学场地。在传统的教室中,教师与学生是“上下”的关系,讲台与课桌是“对立”的关系;在英语视听室中,课桌的排放设计可以为“U”型、圆形等,教师与学生融为一体便于相互的交流与讨论,活跃气氛。另外,师生在视听室中的教学过程,如学生的模拟练习及教师的授课内容可以及时录制视频作为课后再现课堂,便于学生自我对比和共同探讨。

英语视听室作为英语教学的辅助手段,可以为教师和学生提供一个合理的英语语言环境,有效提升学生英语语感。

3 教学实例

上述的英语教师用以培养学生英语语感的教学方式和手段,在真实的教学环境中,并不是孤立或独立进行的;更多的时候是相互交叉或同时进行。他们之间区别在于:每一门不同的英语课程(如英语语法课程,英语泛读课程),或者同一门英语课程的每一堂不同的教学内容,教师侧重于选用哪种教学方式和手段。

以英语泛读这门课程为例,选取其中讲述 Bill Gates 这一单元内容进行英语教学分析。本单元有两篇短文组成:第一篇短文关于 Bill Gates 的一些总的介绍,第二篇是 Bill Gates 的采访记录。文章总体难度不大,而且 Bill Gate 又是大家比较熟悉的一位公众人物,因此只有引入新的教学内容和方法才能引起学生的学习兴趣。在此过程中,网络就起到了非常有效的作用。但如何利用网络资源,如何更好地把这些资源与文章内容结合呈现在学生面前,是所有讲授这个课程的教师所要面临的问题。普通教学场所也就是我们传统意义上的教室基本能满足网络资源搜寻的要求,但能起到更大作用的就是视听室。因此教学场地选择

英语视听室。

在教学之初,教师首先应该考虑侧重学生英语信息输入还是输出。鉴于大多数学生熟悉 Bill Gates, 可以让学生课前通过网络收集各类关于 Bill Gates 的信息。教学导入这一块由学生负责,让他们通过之前自己了解的信息对 Bill Gates 做个介绍。学生受到自身英语知识,文化知识及准备充裕程度不同等因素的限制,在最初的输出部分会有很大的差别。教师要积极利用这些差别进行信息整合或者信息拼图。

在此基础上,教师利用视听室网络技术平台,利用图表,文字,视频等结合的方式把信息呈现给学生,并结合文章的内容进行讲解,这是个信息输入的过程,也是强化直观教学的过程。如教师可以把文章采访的这一部分内容由文中的全文字转化成形象生动的采访视频,这种直观的方式,刺激着学生的听觉,视觉,再配合之后的朗读,输入的是较完整的信息。

为了确认学生的掌握程度,之后又会回到信息输出的环节。问答是比较常用的一种方法,除此之外,讨论会是有效利用视听室课桌设计的另一种方法。每一组的学生已经自由组合,教师只需把讨论的话题分给学生,当然教师也可以留给不同的小组不同的话题,让学生自由讨论,最后抽取学生进行概括和陈述即可。

教学的最后阶段,需要巩固学生对这一课的输入和输出信息,这是教学中不可忽视的过程。教师需要布置合理数量和难度的作业,让学生反复实践,体会英语语言的内涵,感悟语言情感,培养英语语感。

本课教学中,教师围绕学生相关原信息输出,新信息输入,新信息输出及综合信息实践练习的教学方法,借助英语视听室的优质的教学场所,完

成整个教学过程。在整个教学过程中,学生接受了较为直观的听,看,读的教学相关资料,这些资料围绕泛读教材主题,又远超出教材内容;在相对有利的英语视听室教学环境中,通过师生间不断反复的练习与实践,不仅能让学牢记课内的知识,而且能让学生在在此基础上更快地获得英语语言的敏锐感,提升英语语感;同时,形式多样的教学方式和教学内容,更能激发学生的学习积极性。

4 结束语

在分析了英语语感特征,英语语言能力特征及其相互之间的关系之后,我们发现英语语感能力是英语语言能力的较高层次的一部分,两者相互独立又相互依赖。另一方面,我们发现英语语感虽然具有直觉性,但也是可以培养的。通过培养学生英语语感的能力来提高学生的英语语言能力,这需要教师积极发挥主观能动性,在日常教学中潜移默化地渗透着语感培养。除了教师的引导,英语语言学习者本人应该明白英语语感的形成是一个日积月累的过程,需要长期的积累和实践。学习者只有正确理解英语语感的内涵,养成良好的语言学习习惯,重视语言的实践,才能真正培养良好的英语语感,提高自身的英语语言能力。

参考文献:

- [1] 强莉娟. 英语教学中如何注重语感的培养 [J]. 新课程学习, 2009(12).
- [2] 吴莺. 英语语言能力与语感的关联性研究 [J]. 江苏经贸职业技术学院学报, 2014(03).
- [3] 张景祥. 英语语感漫谈 [J]. 外语教学, 2001(01).
- [4] 赖清燕. 英语语言能力在英语教育实习中的作用探究 [J]. 成都师范学院学报, 2014(03).
- [5] 王旭侠. 浅谈英语教学中如何有效培养学生语感 [J]. 海外英语, 2010(08).

关于能力选择与兴趣选择的思考

——如何在高职院校合理结合英语分层教学与选修课教学

郑 怡

(浙江国际海运职业技术学院,浙江舟山 316021)

摘 要:文章首先论述了高职院校英语教育的重要性以及困难,然后分别论述了分层教学与选修课在高职英语教学中的运用,指出其中的优点缺点以及互补之处,即,前者虽然能明确能力区别,但属于被动的强制区分,容易挫伤部分学生学习积极性,破坏整体教育的综合质量,后者虽然能尊重学生的主观意愿和兴趣,但在选择中往往难以界定自身能力。文章最后提出将两种教学方式有机结合起来,扬长避短,发挥各自的长处,进而获得最优的效果。

关键词:分层教学;英语选修课;水平评估;意向调查

中图分类号: G712 **文献标识码:** A

On Ability and Interest Selection

—— Properly Combining Stratified English Teaching and English Optional Courses

Teaching in High Vocational Colleges

Zheng Yi

(Zhejiang International Maritime College, Zhoushan 316021, China)

Abstract: Firstly the essay points out the importance and difficulties of English education in higher vocational colleges, then discusses how to apply stratified English teaching and English optional courses teaching in high vocational colleges, as well as both of their advantages and disadvantages, namely, the former can clearly classify students' ability but is a sort of passive and mandatory means which is easy to dampen part of students' enthusiasm and, the latter can respect students' wishes and interests however it is difficult to define their own levels, and cause wrong choices. In the end, the author puts forward to combine the two kinds of methods properly so as to obtain the optimal teaching effect.

Key words: stratified English teaching, English optional course, assessment, intention survey

1 高职学生在英语教学中出现的问题与特点

英语学习是目前高等院校学生的一门基础性课程,即便作为教学时间相对短,教学目的性相对强的职业院校学生,英语学习也是十分重要的。随着目前我国与国际技术交流越来越频繁,进口先进的国外设备,到国外学习先进的生产流程,引

进专业的国外技术人员,在这一系列的交流中,都需要一定的英语能力作为铺垫。

1.1 高职英语教学的重要性

与本科大学在时间上更宽裕学习上更综合性相比,高职教育的特点在于高层次的职业教育,需要突出职业的属性,专业的知识度,简单地说,就

是更有针对性、专业性,这就不可避免地使学生产生一种误解,即本门专业之外的英语学习不那么重要。

然而事实刚好相反,不论是阅读英文的机械说明书,还是准确流畅地与外籍技术工程专家的交流,抑或是在国际技术交流方面清晰自信地表达自己的意见,英语听说读写的综合能力都是不可或缺的。因此,培养包括英语在内的综合知识应用能力也是高职教学的重要目标之一,即不但要保证一定水平的阅读和翻译能力,还要保证一定的跨文化交际能力和职业水平,培养出能适应新时代全球化的专业性人才。

1.2 目前我国高职学生英语学习的现状

我国高职院校的生源大致有二,一是直接来自高中,经过全国统一的高考和录取,二是来自中专、职高、技校等。前者的英语水平相对好些,但经过高考后三个月甚至更长的暑假之后进入高职院校,大多丢下了之前所学的英语,当然也不乏因本身对英语感兴趣而在高考后继续英语方面的学习,要重新捡起来需要更多花功夫;后者情况相对糟糕,一般他们对英语有系统地学习只停留在初中阶段,距离进入高职院校已经有三四年的空白期。

面对这种层次复杂,水平不一,基础较差的学生,如果还使用类似本科院校的统一的英语教学方式,不但教学内容偏深,教学方法也相对单一呆板,如果进行硬性英语教学,一方面基础本来就不扎实的学生容易对英语学习产生厌烦畏难情绪,另一方面教学效果也可想而知,造成大量时间人力的浪费。

1.3 高职学生学习英语存在的问题

由于我国高职教学起步较晚,许多理论和系统都尚未建立成熟,尤其与西方发达国家的高职教育相比,无论是教学与职业的衔接方面,还是文化课与实操课的结合方面,都有许多不足之处,其中作为基础课程的英语教学尤其明显。

作为一线教育者,笔者认为存在高职英语教学中最严重的问题莫过于教学理念落后固化,其余的所有问题都是由此引发的。因为教学理念落后固化,导致课程设置不合理,教学模式呆板,考试手段单一,教材不合适等等一系列问题。当然,在教学理念与时俱进的基础上,也需要加大师资

力量的培养以及教学条件的改进。

2 高职英语分层教学的设置

鉴于高职学生的现状,对同一年级同一专业使用同一教材,用同样的教学进度进行教学,然后用同一难度的手段进行考核,显然存在着巨大的弊端。

英语是一门积累性非常强的学科,需要日积月累的繁琐记忆和刻苦练习,这就必然需要一定的兴趣和学习毅力来维持。可如果对英语基础相差悬殊的学生使用“一视同仁”的教学法,毫无疑问,学习基础较好的学生会被“拖累”,而学习基础较差的学生会有“听天书”的感觉,长此以往,兴趣和学习毅力都不免被消耗。在这种情况下,分层教学作为一种个性化的职业教育创新模式,受到许多高职院校的青睐,并起到不错的效果。

2.1 高职英语分层教学的运用

分层教学就是打破传统的编班制,即改变原本或随机的或平均的按成绩编班方式,根据学生的高考英语成绩或入学统一考试进行编班,划定合理的分数线,将基础好的,基础一般的,以及基础较差的学生分为几个层次班级。由于学生的学习水平是动态变化的,校方还可以在之后的几个学期中对学生的层次班级进行调整。然后根据不同的层次班级制定不同的教学目标,编写明确具体的教学要求和课程内容,以对应学生的实际水平。

分层教学改变了传统被动的教学方式,不同学习基础的学生可以在适合自己的水平层次受到教育,有利于激发学习积极性,能较为客观公正地评价不同学习基础的学生所作出的努力结果,实现因材施教的理念。

2.2 分层教学的缺点

尽管分层教学有着上述许多优点,但本质上,这是一种被动的强制的区别教学方式,在实际的教学过程中我们不断发现其中存在的缺点。

首先,根据学习成绩来区分数个班级层次,容易对一部分心理敏感的学生造成伤害。笔者根据过去的教学实例发现,在进行历年的大学英语等级测试时,在入学成绩和试卷难度相差不大以及相同的教师相等的课时甚至完全一样教室环境的情况下,曾有数次发生了进行英语分层教育年级的过级率反而不如没有进行分级年级的情况。下表是笔者曾执教的轮机专业的新生在校后第一

次参加浙江省英语能力B级考试的过级率,其中2010年和2011年是没有分层教育时期,之后就开始了分层教育。

表 2-1 2010 年—2015 年高职类轮机专业
新生的首次英语 B 级过级率

	2010	2011 年	2012 年	2013 年	2014 年	2015 年
过级率	73.3%	69.8%	74.2%	64.5%	68.5%	75.5%

之所以会出现这种情况,在进行了详细的问卷调查和数据分析之后,笔者得知,原本就学习基础较差的学生眼见自己被分入英语成绩较差的班级,基本就完全放弃了学习,而那些虽然基础较好但由于整个班级糟糕的学习风气影响,或者由于心理受到伤害而沮丧,最后也基本放弃了学习,这种情形往往会导致处于分层教学编班底层的那几个班级整体放弃英语学习,数据证明,这种情况如果没有受到注意而集中关注的话,虽然能培养出一部分尖子生,但最后整个年级段的平均英语成绩反而下降,不利于学校的整体性教学。

其次,由于分层教学的特点在于根据学生的不同基础来区分教材、教学难度和考核水平,从而减少成绩过度两级分化的现象,最后培养出来的学生虽然真实能力差异巨大,但在学校考核的书面表现上却相差不多。这种情况对那些学习成绩较好的学生显然不够公平,容易挫伤学习积极性。例如,学校评定奖学金或其他奖项时,需要参考学生成绩,那么,就会出现真实学习水平相差颇大的学生,申请条件却相差不多。

综上所述,虽然分层教学有着种种优点,但也不可否认这种按照成绩来区分的编班方式存在诸多缺点。除了上述两点,还有例如考核分层的标准制定等技术层面的难度,一旦分层不当,容易一开始就对学生造成不良影响,继而可能伤害整个高职学习阶段;哪怕是分错一个学生,也希望能尽量避免这种情况的发生。

3 高职英语选修课的设置

在高职院校不断深入开展教育教学改革的大背景下,作为基础课程重要组成部分的英语也面临这一问题,为了响应高职高专培养一专多能实用性人才的号召,必须认真对待基础英语选修课问题。

3.1 必修基础上的选修课

首先,长久以来,高职院校的基础英语课都有着强制教育被动学习等问题,为了解决这一问题,选修课进入英语课程的改革领域已是迫在眉睫。开设合适合理的英语选修课,既能满足学生们不同的兴趣爱好,又能鼓励学生主动学习,发自内心地热爱英语这门学科,最终形成“兴趣——主动求知——形成习惯——愈发热爱”这样的良性循环的学习态度。

其次,高职英语教学的改革,是面向职业教育国际化现代化的必由之路,结合上述内容,以目前高职学生的现状来看,让高职院校新生从入学开始就实行彻底百分百的选修课是不实际的。如果让新生能完全自主决定是否选修英语课,那么可以预想的是,不但无法保证最大限度的学生的基本英语能力,也会影响整体学生综合素质的培养。

结合上述两点,笔者认为高职高专的英语选修课应该是建立在必修基础之上,即英语课程的学习是必须的,但是学生可以按照自己的兴趣和将来的就业方向选修哪门英语课;这样既可以保证英语水平的提高,也能兼顾学生的兴趣。

3.2 高职英语选修课所面临的问题

尽管开设高职英语选修课有着许多优点,但依然存在问题。除了常见的课程设置不合理,科目水平难度不明确,应对科目的教师队伍的培养等等,笔者认为最严重的问题莫过于学生对选修课难度以及自身水平的错误理解,继而导致选择错误。

一般来说,学生选课的基准大约有三个:兴趣爱好,将来的专业发展,或者英语水平程度。其中,最容易把握的莫过于兴趣爱好,最难把握的莫过于英语水平,刚入学的新生虽然对于自己专业将来的发展没有什么清晰的了解,但只要有辅导员和专业老师的细心讲解总能有个大致理解。

首先,选修课设置的难度不容易解释清楚。很多选修课光听名字十分吸引人,但选修这门课所需具备的英语水平却很可能很高。例如“英美影视欣赏”这门课,学生们乍一听以为就是看看电影讨论讨论剧情,可其实这是一门需要很强英语听力和西方历史人文功底的科目,讨论时更需要大量的课后准备工作和细致研究。各种英语选修课到底是怎样难度,又如何向学生进行解释,这是

一个难题。如果学生完全出于兴趣选择科目,课程开始时发现完全与自身水平不符合,那么接下来的一个学期该如何度过?

其次,学生自身的英语水平不容易界定。虽然可以参考学生的高考成绩或者入学成绩,但经过将近三个月的暑假,水平退化如何,外加巧合因素,从一个简单的分数上很难科学地界定学生的真实英语水平。而且高中(中专)的英语教育大多是应试教育,与素质教育需要一个衔接。在这种因素之下,哪怕学生自己也大多难以说清自己的英语水平。

综合上述两点,要刚入学的新生立刻正确地选择适合自己水平的英语选修科目,显然不大合理。

4 分层教育与选修课在高职英语课程上的结合

根据以上所述,笔者可简单概括为:分层教育可以提高教学效率,按照学生不同的水平层级来进行不同难度的授课,缺点是强制性以成绩区分学生的层级容易造成学生心理伤害进而对学生整体成绩造成反效果;选修课可以提高学生对学习的主动积极性,实现按自身意愿接受教育,但缺点是由于种种因素学生可能自身也无法选择适合自己的选修科目,造成“虽然主观意志很喜欢但客观水平无法适应本课程”的负面情形。

因此,为了真正贯彻高职院校英语教学改革,笔者提出应在具体的英语教学中将这两种行之有效却各有缺点的教学手段结合起来。

4.1 课程设置中的“先分后选”

新生第一学期的实用英语课程应该设置得尽量简单,不需过分个性化趣味化,可只设置几个简单的以阅读或口语等方向为主的科目,教学方式则应仍以传统式为主。这主要是为了起到一个承上启下的作用,上能接续高中(或中专)时代的学习方式,下能顺利过渡到高职院校开放式自由选择的新型教学模式,可以最大限度地避免学生因进入全新环境以及全然不同的学习方式而产生不适应。

在此基础上,将数门选修科目区分出不同等级难度,如以口语为主方向的英语课难度略低些,以阅读为主方向的则难度略高些,依此类推。然后以新生高考成绩和入学摸底成绩为参考,并征求新生自己的意见,这样排入各个新班级,而非简

单地以上中下几个等级来给不同成绩的新生排班。这样既可以获得分层教学的益处,又能尽可能避免其坏处。而新生将事先被提醒下学期需要自主选修英语,请在这个学期中努力学习,在一次次平时测验作业和提问中认真评估出自身的英语水平,这样才能在下学期拥有更大的选择范围并作出准确选择。

4.2 水平评估与意向调查的结合

教师需要对学生在第一学期的学习表现和英语水平作出立体的评估,避免再次用一个期末考试分数来界定学生,而应多参考学生的平时表现和各种具象的长短处,例如听力水平如何,口语水平如何,阅读水平如何,对西方文化理解程度如何,然后及时反馈给学生,也能刺激原本可能有些迷茫的学生领悟到自己真正的兴趣所在。

等到第二学期,院方可以根据学生意向和将来专业发展设置丰富多彩的选修课目,然后需要任课老师或辅导员向学生详细解释:选修这些科目需要具备大约在多少分数区间的能力,以及这些科目都各自修哪个方向的能力。

4.3 结果分析

例1:某学生想要选修《英美概况》,询问老师后得知应具备至少75分以上的英文阅读水平或至少3500个单词的词汇量,并对西方历史人文地理等方面有一定兴趣,因为届时需要记忆相当数量的包含人名地名制度名称在内的英文专有名词。而该学生在第一学期中数次平时阅读测试中均获得80分以上的成绩,并从小对西方文化抱有浓厚的兴趣,那么可以得知,该学生十分适合选修这门课。

例2:某学生英语基础较差,历次卷面考试甚至听力口语都得分不高,但具备一定的学习的积极性,而《英语朗诵与演讲》属于考察课,书面答卷要求较低,并且无需较高的英语学习基础,更注重勤奋的背诵和朗读练习,十分适合该学生选修。

例3:某学生对英语语言文学以及相关方面的学习兴趣不大,但经指导老师开解,明白英语学习在未来就业中有着十分关键的作用,因此希望能获得较高的英语等级证书,鉴于上学期他刚刚通过了英语B级测试,并有一定的英语学习基础,于是老师推荐进入大学英语(三四级)选修课学习。

5 结语

从目的来看,高职院校的英语教育应以职业方向为主,以实用为主,因此在基础阶段的英语学习需要更加强调效率和专项专注。说到底,语言是一门工具,而因种种因素限制,现阶段我国的高中小学英语教育依旧是以应试教育为主,这就产生了一大批只会考试而不懂得使用这项工具的学生。

因此,在笔者看来,我们的高职英语教育首要是减轻学生对英语的畏惧感,产生真正发自内心的兴趣,培养他们相信自己在未来的职业中能够使用好英语这个工具的信心,实现真正意义上的因材施教,而非拔苗助长,而这离不开校方和教师大量细致的额外工作以及悉心调研。

参考文献:

- [1] 鹿茸. 高职英语教学问题与对策浅析 [J]. 北京: 科技咨询, 2011.
- [2] 燕静君. 高职英语教学存在的问题及对策 [J]. 河北: 河北旅游职业学院学报, 2008.
- [3] 汪艺. 浅析职业教育分层教学机制的建立 [J]. 湖南: 保险职业学院学报, 2011.
- [4] 尤南. 高校开设英语选修课的可选策略 [J]. 吉林: 吉林广播电视大学学报, 2014.
- [5] 尹延芳. 高职学生学习倦怠感及其影响因素的研究 [D]. 吉林: 东北师范大学, 2012.
- [6] 徐昊. 我国高职英语教学的特点与存在问题的研究 [D]. 上海: 复旦大学, 2012.

“互联网+”背景下航海英语的教学改革研究

徐溢芳

(浙江国际海运职业技术学院,浙江舟山 316021)

摘要:文章分析了传统航海英语教学的特点以及“互联网+”对其带来的挑战,提出了基于微课的翻转课堂与基于微信的互动教学改革措施,并且指出了在改革过程中要创建泛在学习环境、转变教师角色和采用多元考核评价方式。

关键词:互联网+;航海英语;教学改革

中图分类号: G712 **文献标识码:** A

Research on Teaching Reform of Maritime English under Background of “Internet Plus”

Xu Yifang

(Zhejiang International Maritime College, Zhoushan, 316021, China)

Abstract: This paper analyzes the characteristics of traditional Maritime English teaching and the challenges brought by “Internet Plus”. Micro class based reversal classroom and WeChat based interactive classroom teaching reform measures are proposed. It points out that in the process of reform to create a ubiquitous learning environment, change teachers’ role, and use the multivariate evaluation methods is essential.

Keywords: Internet Plus; Maritime English; teaching reform

在2015年的政府工作报告中,李克强总理提出了一个“互联网+”的概念,随后国务院就积极推进“互联网+”行动印发了《指导意见》。一石激起千层浪,各界纷纷解读这个概念的内涵与外延。^[1]“互联网+”就是“互联网+传统行业”,利用信息技术以及互联网平台,让互联网与传统行业进行深度融合,创造新的发展生态。面对各种形式的“互联网+”,教育当然也不能缺位。^[2]

以前的教育是一间教室、一块黑板、一个教师,而互联网+时代的教育是一个网络、一台电脑、一只手机。其中微课、慕课、翻转课堂、手机课堂

等,这就是“互联网+教育”的结果。“互联网+”不会取代传统教育,而会让传统教育焕发出新的活力。^[3]

1 传统的航海英语教学特点

在当今网络信息化技术高速发展的时代,传统的航海英语教育所暴露出来的缺陷越发明显,具体表现为以下几个方面:

1.1 教学方式过于传统。

很多航海院校的英语教师习惯于满堂灌,学生被动接收知识,忽略了不同个体特点和个体诉求,学习的主动性被抑制,师生间的互动有限。

1.2 教学工具过于单一。

依靠书本和板书教师就可完成一堂课的教学,但是内容会过于枯燥抽象,虽然多媒体技术的推广,在很大程度上丰富了课堂内容,但是仍然无法很好地勾起所有学生的学习兴趣。

1.3 教学环境过于受限。

传统的教学环境受制于教室空间布局影响,学生端坐于课堂,往往羞于表达自己的观点,这种现象在航海英语听说课上尤为明显。即使开展小组讨论,发言也集中在部分学生,还有很多学生没有参与到学习活动中。

2 “互联网+”时代对传统航海英语教学的挑战

“互联网+”时代给传统航海英语教学带来了极大的挑战和冲击。一方面,随着智能手机的广泛应用,学生的注意力被网络上的信息所吸引,传统的教学方式和单一的教学工具已经无法引起他们的兴趣,越来越多的学习时间被占据,从而不能完整地听取教师的授课内容。在课堂教学中,教师看到学生玩手机,就会没收,但是这种只堵不疏的方式,治标不治本。如果能让學生利用智能手机进行学习,这种方式将能够真正激发学生学习的兴趣。

另一方面,除了课堂上的时间外,学生还有大量时间花在车上、路上以及饭桌上,如果能将这部分时间利用起来,使学生在课堂上进行系统化学习后,对于没及时掌握的知识进行课外的碎片化学习,摆脱教学空间和时间的限制,便可以大大地提高学习效率。^[4]

建构主义理论认为知识是在真实情境里,通过自主学习、协作学习和研究性学习,主动地进行建构。^[5]依据这一理论,利用互联网创建可供学生自主学习的环境,改革航海英语教学是切实可行的。

3 “互联网+”背景下航海英语的教学改革

3.1 基于微课的翻转课堂

微课是一种新型教学资源,是针对某个知识点或技能点的网络视频课程。翻转课堂是通过网络信息技术的辅助,在课堂之外完成知识的传授,在课堂之上通过讨论、交流等完成知识的内化。^[6]结合航海英语的特点,基于微课的翻转课堂可包括以下几个环节:

首先,制作微课。教师应围绕教学目标,对教

学内容进行分解,构建以主题为单元的碎片式学习资源,提炼出不同的知识点,针对某一知识点,设计教学环节,通过多种形式在视频中加以呈现。例如,拍摄实际的船上工作场景,配上英文旁白和字母,使学生身临其境;或者借助实训器材,让学生亲自动手参与,创建工作情境,做中学,学中做。5-10分钟的视频要做到生动,能充分调动起学生的学习兴趣。

其次,发布微课视频并布置学习任务。微课在制作完成后,上传到网络学习平台,并布置学习任务。学生通过观看视频,学习知识点,完成相应的学习任务,并对疑难问题做好记录。

最后,课堂上的知识内化。在课堂上,教师对知识点进行简单的介绍,然后将学生进行随机分组,学生会就各自完成的任务进行交流讨论,交换意见,亦或是重现视频中的场景,让学生进行角色扮演,随后检验成果,评价学习效果,评价结果将作为期末考核的重要指标。最后,对学生在学习过程中碰到的疑问,以及不足之处,进行纠正指导。通过这一过程,实现知识的内化。

3.2 基于微信的互动教学

微信是一种通过互联网即时发送免费的文字、图片、语音、视频的聊天软件,并且支持多人群聊。同时它提供公众平台、朋友圈、消息推送等功能。依靠微信的各项功能,教师可展开一系列的互动教学:

首先,教师应创建一个微信公众号,定期向学生推送学习资料,并且安排学习任务,比如让学生将发送的文本中的单词进行背诵、翻译、朗读等,或者让学生模仿视频中的对话。

然后,借助微信群聊功能,以班级或者教学小组为单位,建立群组,提供即时的问题解答,了解学生的学习情况,从而使师生间互动性增强,实现了零障碍交流,打破了传统空间和时间的限制。教师也可以针对某一航海英语话题,例如发生火灾后应如何应对,展开群内讨论,实现信息共享,形成合作学习的氛围。

最后,微信的语音功能对航海英语听力和口语教学更是有变革性的作用。教师可以随时安排听说任务,学生直接把音视频在微信上传送即可,教师应做好记录,及时纠正发音等问题。微信减少了面对面交流的紧张感,让很多平时课堂中不

敢发言的学生参与进来,增进师生间的交流和情感的沟通。

4 教学改革过程中的注意点

在“互联网+”的背景下,航海英语教学面临着巨大的机遇,但在改革中也需要注意以下几点:

4.1 创建泛在学习环境

为了满足学生在任何地方任何时间内的泛在学习,应创建互联网智能化环境,实现校园内网络全覆盖,硬件设备充足,使学生通过任何终端都能获取学习资料。^[7]另外,搭建微课、精品课程等网络资源放置的平台,方便学生的访问。

4.2 教师角色职能的转变

教师以往是知识单向传播者,而在“互联网+”时代,教师应该充当学习的管理者和指导者,要“导而不教”,突出以学生为主,制定个性化的培养方案,随时跟踪学生的学习进度,及时帮助指导。另一方面,为了适应新时代的要求,教师还要在提升专业能力的基础上,具备应用互联网通信技术的能力。

4.3 采用多元考核评价方式

在“互联网+”的时代,对学生的学习行为作出合理公正的评价是很重要的,在一定程度上也影响着后期学生自主学习的积极性。以往的教学过分强调终期评价,产生了很多到考试周“临时抱佛脚”背题库的现象,这种短期内促成的成绩无法真实地反映学生平时的学习情况。因此,在“互联网+”的背景下,教师应该将过程性评价纳入到考核机制中,结合教学过程中基于微课、微信学习的

评价结果,得出学生的最终成绩。

“互联网+”的时代是机遇和挑战并存的。笔者相信随着教学改革的推进,学生的自主学习力将得到提升,教师的综合教学技能也将有所提高。

参考文献:

- [1] 王竹立. “互联网+教育”意味着什么 [EB/OL]. 2015-04-17 <http://www.fjzzjy.gov.cn/newsInfo.aspx?pkId=175205>.
- [2] 豆俊杰, 王强. “互联网+教育”: 冰火两重天 [EB/OL]. 2015-05-04 http://www.jyb.cn/china/gnsd/201505/t20150504_621032.html.
- [3] 张娜. 互联网+教育推动中国教育迈向4.0时代 [EB/OL]. 2015-06-16 http://news.xinhuanet.com/edu/2015-06/16/c_127922129.htm.
- [4] 张建玲. “微时代”背景下碎片化学习在航海专业学生英语学习中的应用 [J]. 考试周刊, 2016(75): 92-93.
- [5] 王竹立. 新建构主义: 网络时代的学习理论 [J]. 远程教育杂志, 2011(02): 11-18.
- [6] 陈丽丽. 航海英语听力与会话微课资源建设与翻转课堂实践 [J]. 航海教育研究, 2016(03): 99-101.
- [7] 赵云. “互联网+”时代背景下大学英语教学改革的措施探究 [J]. 吉林广播电视大学学报, 2016(12): 146-147

高职英语有效教学范式选择研究

邓梅花

(浙江国际海运职业技术学院,浙江舟山 316021)

摘要:文章从范式的高度来审视传统的高职英语教学中存在的问题,同时分析了英语教学的五种不同范式,最后针对高职英语教学应该选择何种范式来达成有效教学的目标进行了深入分析。

关键词:高职英语;有效教学;范式

中图分类号:G712 **文献标识码:**A

Research on Selection of Effective English Teaching Paradigm in Higher Vocational Colleges

Deng Meihua

(Zhejiang International Maritime College, Zhoushan, 316021, China)

Abstract: The paper examines the problems existing in the traditional higher vocational English teaching from the perspective of the paradigm, introduces five different English teaching paradigms, and finally makes a deep analysis on the selection of the right paradigms to achieve the effective teaching in higher vocational Colleges.

Key words: higher vocational English; effective teaching; paradigm

美国著名的科学史学家于上世纪六十年代在其著名的《科学革命的结构》一书中首次提出了“范式理论”。库恩给范式下了如下定义:“所谓范式是得以共同认可的科学成就,并且这些成就可以为特定学科领域内的成员在特定期间提供一套分析问题和解决问题的参考模式”。1970年,库恩进一步阐释了范式的内涵和概念,强调范式被用来指代某一学科领域成员所共享的价值观念和信条、方法体系等。显而易见,库恩的范式理论不仅强调科学共同体内的精神层面、哲学认知层面的共享性,也强调方法层面共享性,转换成东方情境下的语言为“道术一体”。库恩的理论一时席卷各个学科领域,外语教学研究领域(包括英语教学

领域)也不例外地受到了库恩范式理论的冲击,并在英语教学研究领域留下了清晰的烙印。

1 有效英语教学与范式视域下的英语教学

有效教学理论早在20世纪前期的西方就开始有零散的研究见诸于哲学研究中,甚至还产生了教学作为科学还是作为艺术这一命题的广泛持久的争论,也使得教学效能的概念逐步显现。何谓有效教学,大致有三种不同的取向:教学目标取向、教学技能取向和教学成果取向。所谓教学目标取向是指教学目标的达成作为衡量教学有效性的标准;教学技能取向是指教师本身具备比较高的教学技能和水平,能够充分信任教学过程的实施;教学成果取向是指学生学到了多少,也就是教

学成果怎样是衡量教学有效性的依据。

有效英语教学作为有效教学理论的一个下位理论,自然遵循其一般的内涵规定。因此,有效英语教学目前尚未存在广泛接受的概念界定,也没有非常明确可行的操作指南。作为一个尚处于动态演化的概念,我们应该从思维范式的高度去重新解读“有效英语教学”这一主题。所谓英语教学的有效性,不能局限在追求教学效率与效益、改进教师的教学方法和手段、提升学生的学习绩效与成果这三个方面。

范式视域下的英语教学强调从方法操作、理论概念和哲学思想等三个层面来审视英语教学。不仅仅停留在方法操作层面的改进,而是要从重构理论概念体系,重组哲学思想等层面来对传统英语教学进行革命性改造。

2 英语教学的五种不同范式

2.1 英语教学的艺术范式

英语教学的艺术范式,强调英语教学的教育特性和审美特性。教师在教学过程中不仅仅传授语言知识和技能,更应该向学生展示英语本身所具有的内在韵律美和节奏美。从教学目标的角度来看,英语教学强调人的全面发展,尤其是强调人的情感发展和心智发展;从教学主体来看,教师自身的语言素质和个人魅力也成为英语教学关注的焦点,要求教师具备流利地道的口语,能够让学生直观地感受到英语的魅力;从教学客体来看,学生不仅仅是一个被动的语言知识的接受者,而是一个参与和体验语言文化历程的经历者,在语言文化熏陶中逐步养成自己的英语素养和跨文化素养;从教学内容来看,语言本身仅仅是内容的一个维度或其他更丰富内容的一个载体而已,透过语言的学习,审美能力和文化素养都是更核心的教学内容。

2.2 英语教学的科学范式

英语教学的科学范式,强调利用心理学和行为科学等成熟学科的既有研究成果来指导英语教学,强调英语教学的科学性。在心理学和行为科学等学科的视域下,英语教学是有固定规律可以依循。譬如,行为科学等学科中,行为主义往往把教学过程中的学生视为一个黑箱,在接受外界刺激(语言输入)下会产生一些反应(语言输出),反应又会给教师或学生自身提供反馈和调整的相关

信息。随着行为科学的发展,行动导向与建构主义则认为学生是教学过程中一个能动的参与主体,并且在与环境的交互过程中不断地构建自己的认知图式。总而言之,英语教学的科学范式具有明显的科学渊源和学科基础,并且除了向语言学和心理学吸收英语教学研究的养分以外,也在不断地向社会学、人类文化学等其他成熟学科中吸纳科学养分。

2.3 英语教学的实践范式

英语教学的实践范式视英语教学为一种语言实践活动或者语言技能活动。因此,英语教学应该从更多的形而上的理论探讨转变成形而下的技能培训。英语教学的实践范式把更多的教学精力放在“术”的层面,认为英语教学更多地应该采取一种学徒制模式,依由师徒示范、徒弟模仿、潜移默化地熏陶影响、反复练习强化等方式来习得。如果说英语教学的艺术范式强调教师天马行空般的艺术创造性,强调教无定法,那么英语教学的实践范式则强调脚踏实地的勤学苦练,强调教有定法,并且具体的教学方法的效果需要经由实践的检验。

2.4 英语教学的系统范式

英语教学的系统范式把英语教学看成一个系统,这个系统有一个特定的教学目标,包括教学主体(教师)、教学客体(学生)、教学方法或手段、教学内容等四个相互关联的要素,并且这个系统有其存在的特定环境,其中每一个要素及环境都有可能制约和影响教学过程和教学效果。我们不应该孤立的看待某一个要素,也不要刻意地强调某一个方面。就英语教学而言,固然要素不容忽视,要素之间的“关系”可能更为本质。譬如:教师与学生的关系、师生与课程的关系、教师与自身认知的关系、教学与外部环境之间的关系等都会深刻影响教学过程的顺利推进和教学目标的达成。

2.5 英语教学的反思范式

英语教学的反思范式强调教师这一教学主体的自我发展,是从教师与自我认知和反思的角度来看待英语教学。虽然于遵循系统范式的研究者的视角,这种范式好像背离了系统范式的全面性和总览性,而对于另外一批研究者而言,却认为是抓住了问题的牛鼻子和要害。这种范式认为,英语教学的核心在于教师的发展,教师在教学过程

中,通过不断地从实践到反思再到实践,这样循环往复,可以逐步构建起个人的教学理论。

3 高职英语教学的范式选择及有效英语教学范式的构建

从某种角度而言,不同英语教学范式并无优劣之分,而是要基于特定时空情境下共同体内部在不断互动博弈过程中所作出的共同选择。高职英语教学一方面需要履行“教育”的育人功能,另一方面也强调就业导向的专业技能(语言技能)的培养,也就是说高职英语教学中存在多利益相关主体和多目标取向。然而,传统高职英语教学往往存在目标设定单一化,认为有某个确定唯一的目标存在,并且目标能够由某人单独予以设定;传统高职英语教学往往把教学的有效性寄托在教师个人身上,认为只要教师足够的完美,教学自然就会有效;传统高职英语教学认为学生仅需接受语言技能的培训,也就是通常意义上的听说读写技能的培训。

我们认为高职英语教学的有效英语教学范式应该是一种多元动态生成的复杂系统范式。首先,要对高职英语教学的教學价值进行明确定位,通过教学价值可以导引整个教学的大方向。高职英语教学的“教育”属性要求我们在定位中强调人文价值,而高职英语教学的“就业”属性要求我们在定位中强调语言的工具体价值。也就是说,高职英语一方面作为一种语言技能培养,成为学生就业谋生的工具,另一方面也是作为培养“全人”的一个载体。其次,高职英语教学过程,秉承“人本主义”精神,强调教师和学生的发展和成长,让教师和学生在学习过程中自我建构成长。教师不是

单纯的传授知识的工具,不是两脚书柜,而是一个灵魂塑造者,与学生在英语交流的过程中教学相长,不断发展。学生不仅仅追求语言认知能力的提升,而是用英语这一媒介来触动学生的灵魂,强调学生的精神成长,强调学生的思想、情感和文化等方面的塑造。最后,高职英语教学中教师通过反思生成自我的教学指导理论,学生通过参与实践来完成自我发展,教学内容从语言技能培养向人文教育转型,形成一个动态更新的良性运行系统,而有效的高职英语教学则是该系统内各教学范式的整合与发展的自然结果。

4 结语

总之,有效的高职英语教学要把整个教学活动视为一个复杂系统,不能忽视任何要素及要素之间的关系。高职英语教学既要强调科学性,也要强调艺术性,更要强调实践性。英语教师应该加强自身的素养,具有较高的语言艺术魅力和语言技能素养,并且把自己从“教书匠”向具有反思精神的研究型教师转型。我们要辩证地看待教学目标与教学过程,从复杂系统范式的视角去理解高职英语教学。

参考文献:

- [1] 陈晓端. 当代西方有效教学研究的系统考察与启示[J]. 比较教育研究, 2005(08):56-57.
- [2] 束定芳. 外语课堂教学中的问题与若干研究课题[J]. 外语教学与研究, 2014(03):28-29.
- [3] 朱涌河. 中国语境下英语教师语言意识实证研究[J]. 外语界, 2015(02):34-35.

“学长市场”制对提升高职院校 学生自我管理能力的研究

周 静

(浙江国际海运职业技术学院,浙江舟山 316021)

摘要:传统的学长制通常是一对多的学生之间互助管理模式,在大学生管理中发挥了积极作用,但仍然存在不少问题。文章通过改进学长制,建立“学长市场”制度,经过双向选择,形成多位学长对一名新生进行帮带,通过学长小组的讨论作出最优决策,从而系统地提升高职院校学生的自我管理能力。

关键词:高职院校;学长市场;自我管理

中图分类号:G718.5 **文献标识码:**A

On “Senior Market” System Promoting Students’ Self-management Ability in Higher Vocational Colleges

Zhou Jing

(Zhejiang International Maritime College, Zhoushan, 316021, China)

Abstract: The traditional senior system is usually a one-to-many mutual assistance pattern. It has played a positive role in the management of college students, but there are many problems still existing. Improving senior system to senior market system, a two-way choice, a many-to-one mode is established. The senior team has to discuss before they make optimal decisions, that way college students’ self-management ability is systematically promoted.

Key words: higher vocational colleges; senior market; self management

当今“90”后大学生性格越来越鲜明,他们普遍持有超强的自主意识,承受能力较差,价值观多元化等特点。一直以来,我国的教育方式强调“以师为尊”,强调服从和纪律,较为传统和生硬的管理方式扼制了他们的个性发展,又容易让正处于青春期的学生产生对抗情绪,从而使得他们的行为和心里更加叛逆。因此,要让学生的个性特

长得到充分发展,需要改变传统的教育理念,转变一贯的管理模式,并符合当今社会的主流价值观。

近年来,不少高校辅导员队伍日渐匮乏,学长制的推行让捉襟见肘的辅导员队伍得到有效补充。学长以同龄人为切入点,在学习生活和情感上与低年级学生进行交流,相似的成长经历能给他们最中肯的建议,填补了传统垂直管理模式的

基金项目:2016年浙江省教育厅大学生思想政治教育专项课题“学长制对提升高职院校学生自我管理能力的研究”阶段性研究成果(项目编号:Y201635115)。

作者简介:周静(1982-),女,浙江嵊州人,浙江国际海运职业技术学院港口管理学院政治辅导员,讲师。

一些漏洞。综观当下高校推行的学长制,多数是选拔一名优秀的高年级学生管理一个班级,这种管理模式能充分发挥高年级学生的管理能力,利用“老兵”带“新兵”的方法实现横向管理,从而分担辅导员之责。

在高校和学生之间,辅导员是连接的纽带,高校的各项政策需要辅导员来实施,而学生和家的问题也需要辅导员来进行沟通,高校和家长都希望辅导员能做得面面俱到。以笔者所在的浙江国际海运职业技术学院为例,一名辅导员要带五、六个班级,约200名学生,根据分工不同,分管某块内容。这样辅导员一要完成日常考核工作,二要完成学生的思政德育工作,三要时刻准备应对学生的各类突发情况,工作既繁琐又量大,实在是应接不暇。对此,辅导员工作急需新生力量加入。

综合分析,当下各大高校开展比较广泛的学长制主要作用有:一是助力新生。每年大一新生进入高校报到时,学校吸纳一批学长帮助辅导员管理新生。二是管理寝室。以寝室为单位,指定一名学长进行指导。三是指导专业。甄选成绩优秀的学长辅导低年级学生的学业,解决新生在学习专业课程上的困难。

1 高职院校生源多样化

相对本科院校来说,高职院校的生源成份更加多样化。目前,从招生生源可以分为以下5种:一是统招入学的学生,他们在高中时期普遍成绩不出众,综合能力处中下水平,也有少部分自认为是高考“失败者”。二是对口单考单招,这些学生原来是技校、或中职学校的学生,通过单考单招进入高职院校继续学习。这类学生经历了单考单招“小高考”后,两级分化较严重,一部分学生综合素质较好且有明确目标,还有一部分学生仅为了改变文凭,整天混日子,自我管理较差。三是五年制高职大学生,他们在中职上学三年,通过一定的考核直接升入高职院校,由于没有升学压力,这些学生自我管理相对较差。四是“三位一体”招考入学的学生。“三位一体”是以学生在中学时期的综合素质考评合格为前提,对符合条件的学生都可以报考由学校的综合测试,学生的学业水平测试、综合测试和高考成绩以一定比加权形成总分。综合成绩按高中会考成绩 $\times 20\% +$ 综合测试成绩 $\times 50\% +$ 高考总分(总分折算成100分) $\times 30\%$ 计

算形成。五是注册入学的学生,这只需要参加高职院校自行组织的考试,即可注册入学。当前,教育部开始试点在公办高职院校注册招生,并在不久将来普及注册入学招生,这个政策执行后带来生源的多样化,高职院校的生源素质变得参差不齐。由于注册入学,学生相对没有升学压力,学习欲望明显不足,这批学生进入高职院校后,自我管理能力自然也比较差。不同的生源对于大学的期望也各有不同,这样很有可能导致很大一部分学生不得已上了不感兴趣的专业,对所学专业不感兴趣进而影响到学习的积极性,因此,对待这样的大学新生,学校管理要区别对待,寻求更有针对性的管理对策引导学生加强自我管理。高职院校的教育管理需要通过培养新生的自我管理能力来改变自我管理的理想状态与高职生源多样化带来的学生素质参差不齐现实之间的不协调。^[1]

以笔者所在的浙江国际海运职业技术学院为例,结合前人研究,提出以下思路:一是建立“学长市场”制度,同时引入多位在各领域较为优秀的学长,经过双向选择,对每名低年级的学生设立对应的学长小组,从以前一对多管理,变成多位学长对一名低年级学生进行帮带,从而系统地帮助低年级学生提高自我管理能力;二是推出六类学长特色鲜明的学长;三是建立长期激励制度,确保学长们的工作积极性,通过学长小组的讨论作出最优决策,弥补学长的工作经验不足,系统地提升新生的自我管理能力。

2 建立“学长市场”

多年来,一般都是高校辅导员指定一名或数名大二学生为某一个班级学长,帮助该班新生解决刚升入大学的不适应。而本文所指“学长市场”制度是指选拔出一批有特长的大二学生放入“学长市场”。这批学长根据他们的特长大致可分为:学习类、生活类、专业类、兴趣类,还可根据生源所在地域选出“老乡”学长。相比中国好声音的一名导师带多名学员,而“学长市场”制度可根据大学新生的喜好选择多名不同类型的学长帮助自己,根据每个学生所选的几位学长又可通过网络临时组建学长小组。每当该名新生遇到困惑或面临重大选择时,这几名学长又可组建临时的学长小组一起讨论,帮助该名新生分析状况做出最理性最客观的决定。同理,到了学期末,学长小组还可以

对每个学生进行综合考评,对表现较为优秀的大一学生也纳入到下一届的学长来,以此类推,保持“学长市场”不断有新鲜血液进入。

“学长市场”建成后,每名大一新生可以通过网络了解每一名学长的性格和特长,新生可以同时选择不同领域的多位优秀学长。经过双向选择和辅导员综合考量,对每名大一新生的学生设立对应的学长小组,从以前一对多管理,变成多位学长对一名低年级学生进行帮带,从而系统地帮助低年级学生提高自我管理能力。

3 推出多种学长类型

笔者根据实际情况推出以下几种学长类型:学习学长、生活(寝室)学长、专业学长、党员学长、老乡学长、兴趣学长(主要是各个社团骨干)。每名大学新生可以如逛淘宝网一样在“学长市场”里海淘,选择适合自己的学长,尤其是在专业特长学长和兴趣特长学长。每名新生根据自己选择的各位学长自动组成学长小组,学长对该名新生的学习、精神和心理状态作出小结。

3.1 学习学长

新生进入大学校园后,一下子由高中时的高压学习环境转到了大学较自由的环境,一些新生易染上沉溺游戏等坏习惯。由辅导员挑选一批学习成绩较好的学长,可以引导新生进行自觉的学习,加强他们的自我管理能力并及时进行辅导。

3.2 生活(寝室)学长

多以寝室划分,共同选择一名生活学长进行指导,主要帮助大学新生来到新环境后,解决生活上的各种问题,及时发现、妥善化解寝室里新生间的各种矛盾,协助辅导员、班主任及时了新生状态和信息,使得信息渠道更为迅捷通畅。

3.3 党员学长

当下社会发展日新月异,“90后”大学生的性格更是特立独行,这也造成大学的党建工作难度大大增加。党员学长由大学里的学生党员和入党积极分子组成,这群优秀学长有积极工作的动力,能深入新生群中掌握他们的学习、生活状况,了解他们的价值取向,为辅导员做好党建工作打好基础。

3.4 专业学长

在全校各个专业内选出专业课程成绩比较突出的学长,引导他们进入“学长市场”。调查显示,在选择专业时,多数高考生由家长选填,也有因为

分数原因选择服从专业分配的,以致于新生在进入大学校园,对自己的专业缺乏兴趣。专业学长的推出,可以有效改善新生“选错”的苦恼,新生可以根据自己的情况,在专业学长的指导下,制定个性化课程,“重新择业”,自学自己喜欢的专业课程。

3.5 老乡学长

大学新生从一个熟悉的地方来到另一个陌生的城市,很容易产生失落感,而遇到来自同一个地方、说着同一种口音的同龄人又会让新生们找到归属感。每个大学都有同乡会,而几乎所有的同乡会都是自发组织,处于“自生自灭”状态,老乡学长的推出有望把同乡会“正规化”,老乡学长能让“小老乡”们更好更快地融入大学生活。

3.6 兴趣学长

这里的兴趣学长主要指活跃在校园各个社团的才艺达人,如唱歌达人、轮滑达人、书法达人等各种活跃分子,新生们可以根据介绍选择喜欢的兴趣学长,从而直接加入社团。

4 建立学长激励制

在“学长市场”推行实施过程中,确保学长们长期工作的积极性尤为重要。学长既是学生又是导师,其身份具有一定的重复性和矛盾性。他们不仅要面对学业和就业的压力,还要像心理咨询师一样对新生的学业和身心全方位进行耐心的指导和谈心,让他们顺利适应大学生活。还有一些学长在新生刚入校时,工作的热情非常高,可是到了第二学期甚至第一学期下半段,有个别学长投入的精力和专注程度不够,当新生需要学长指导时,则出现踢皮球或消极的情况。

对此,设立一套激励和奖励学长的制度很重要,该制度能指导学长开展工作,充分发动学长的积极性,并保持持续性。笔者认为可从三方面入手。

4.1 为“学长市场”设立学分

把“学长市场”作为学校开设的一门特殊课程,给予相应的课时和学分,同时设立以分管教学的副院长和分管学生工作的副书记(下设多名辅导员)为主的考核部门,在学期末,该考核部门不仅要对学生工作表现进行考核,还要对其所带新生的表现进行综合评估。

4.2 完善学长工作守则

在具体实施过程中,根据各个学长的特长制定指导纲要,对新生中一些比较容易出现的共性

问题进行职责划分。每一名新生所对应的几名学长成立的学长小组,定期对新生的表现进行观察和总结,及时向辅导员上报。另一方面辅导员应定期检查学长工作中存在的一些问题,及时纠正错误避免问题扩大化。

4.3 双重激励制度

对于考核合格乃至优秀的学长,不仅能得到额外学分、“优秀学长”等荣誉称号,还可以在各类考评、奖学金等资助中获得优先权。在精神和物质两方面给予双重激励,确保学长们的工作积极性。

在每学期新生报道前,学校可以对进入“学长市场”的各类学长们进行统一培训,他们能以“过来人”的身份,站在第一线帮助新生解决入校后产生的“高校反应”,像心理落差、同学相处、学习状态等问题,帮助新生们迅速融入校园环境。

5 建立“企业学长”制

现在的“90后”高职院校大学生多数没有兄弟姐妹,一直在“集万千宠爱于一身”物质条件丰富的生活环境里成长。他们通常不清楚自己该学些什么知识,未来适合从事什么样的工作也比较迷茫。这时,想要解决大学生出现的各种不适应问题,校方除了要听到他们的心声,还让大学新生能看到“未来的自己”。以笔者所在的学院为例,“校企合作”班定向培养大学生是该校的一大特色,学生毕业直接进入企业后,高校也会请表现优秀的学长来到校园和大学生们聊心得体会。眼下,笔者还利用当下较为流行的微信、QQ等社交工具建立微信群和QQ群方便联系和沟通,其效果也相

当明显。

“学长市场”的实施,是对捉襟见肘的辅导员力量一种极为有效的补充。及时了解“90后”大学新生的内心真实想法,与校方形成良性的互动,能让高职院校优化教育资源,制定出更加“亲民”的规章制度。强大、充满活力又富有特色的学长队伍,能够充分调动大学新生的自我管理能力,能大大增强“90后”大学生的自尊心,提高他们对高职院校的认同感和归属感,增强他们的责任感。新生在学习生活、思想情感上得到优秀同龄人的帮助,既弥补了传统学生管理模式的不足,实现了对性格鲜明的新时代大学生的柔性管理,同时也把高校老乡会、各类学生社团纳入正规化管理,具有较强的现实意义。

主要参考文献:

- [1] 周静. 提升高职院校大学生自我管理能力的管理对策研究——以浙江省舟山市高职院校为例[D]. 浙江师范大学硕士学位论文, 2016.
- [2] 苏旭东. “学长制”辅导员助理制度的探索[J]. 高校辅导员学刊, 2010(02).
- [3] 陈勇. 大学生导师制学长制的实践与思考[J]. 综合学术论坛, 2010(03).
- [4] 孙序纯, 管阅阅. 学泣制在加强人宁生教育管理中的效用研究[J]. 南京中医药大学学报, 2010(02).
- [5] 魏剑波, 赵冬亮. 学长制在高校学生工作中的发展模式及作用研究——基于华南农业大学的实证分析[J]. 教育研究, 2011(02): 94—97.

我校大学生肥胖、超重现状及对策研究

沈 蕾

(浙江国际海运职业技术学院,浙江舟山 316021)

摘要:通过随机抽查我校1~2年级的3067名大学生体质健康测试结果以及对2013年~2016年超重、肥胖检出率的二次开发利用,采用BMI指数分类法,对我校大学生超重、肥胖状况进行调查、统计,并将变化趋势对比分析。结果显示,我校男生超重和肥胖发生率均显著高于女生,且总体上呈现增长趋势,应当引起足够的重视。

关键词:大学生;肥胖;超重;检出率

中图分类号: R151.1 **文献标识码:** A

Study on Obese and Overweight College Students' Status and the Countermeasures

Shen Lei

(Zhejiang International Maritime College, Zhoushan, 316021, China)

Abstract: The physique health test results of 3067 college students in grade 1 and 2 in Zhejiang International Maritime College from 2013 to 2016 were taken randomly as the objects to study the status of the overweight and obese college students by BMI classification method. The study results show that the number of the overweight and obese male students is higher than the female students. And there is a trend of growth on the whole, on which more attention should be paid.

Key words: college student; obesity; overweight; detection rate

0 引言

肥胖作为一种常见的代谢疾病,对人类健康产生较大的影响。世界卫生组织(WHO)已经将“超重”列入能够导致疾病负担的十大危险因素之一。世界卫生组织的报告还显示,世界范围内无论是在发达国家还是在发展中国家,儿童青少年的超重、肥胖率都在逐年上升,^[1]而且因肥胖引起的高血压、糖尿病以及心血管病的发生率也在呈上升趋势。大学生是一个重要的群体,作为

社会建设的主力军,不仅专业知识要扎实,品德修养要高尚,而且还需要强壮的体魄。随着生活水平的提高以及膳食结构、精神生活和行为运动方式的改变,我国大学生的肥胖检出率明显增加,并呈低龄化趋势。^[2]本文通过调查我校大学生超重、肥胖的现状,试图了解与掌握我校超重、肥胖大学生的体质变化情况、规律与特点,提出积极有效的措施,为提升学生健康水平服务,并为我校体育教育改革提供积极有效的参考依据。

1 研究对象与方法

1.1 研究对象

以浙江国际海运职业技术学院1~2年级开设《体育与健康》课程的学生为调查对象,随机抽查学生3067人。女生1297人,其中一年级470人,二年级827人;男生1770人,其中一年级746人,二年级1024人。

1.2 研究方法

根据国家学生体质健康标准测试要求,^[3]对学生身高及体重等数据信息进行分析,根据体重指数(body mass index, BMI; [kg/m²]),对学生超重与肥胖程度进行数据统计分析。

(1) 数理统计法。运用SPSS19.0软件与EXCEL软件对2016年浙江国际海运职业技术学院学生的体质健康测试结果中的相关数据进行整理及统计分析,显著性差异以 $P < 0.05$ 为标准。

(2) 比较分析法。通过对我校2013年~2016年学生超重与肥胖检出率进行比较分析,揭示我校学生超重、肥胖的状况和特征,以及了解我校近几年的发展趋势,从而有针对性地提出相应的

干预措施和建议。

1.3 采用标准

以世界卫生组织(WHO)所规定的体质指数(BMI)为标准,并参照2006年中华人民共和国卫生部疾病控制司出版的《中国成人超重和肥胖症预防控制指南》中所提出对中国成人判断超重和肥胖程度的界限值: BMI < 18.5 为体重过低, 18.5 ≤ BMI < 23.9 为体重正常, 24 ≤ BMI < 27.9 为超重, BMI ≥ 28 为肥胖。^[4]

2 研究结果

2.1 肥胖及超重检出率

根据统计结果显示(表1),2016年在3067名大学生抽查对象中共检出超重人数305人,肥胖人数129人,我校大学生的超重与肥胖总体检出率为14.15%,其中男生超重与肥胖检出率达到20.34%,女生的超重与肥胖检出率为5.70%,男生在超重与肥胖发生率上都显著高于女生($P < 0.001$)。数据表明超重与肥胖在我校大学生特别是男生中检出率较高,应当引起学校及相关部門的足够重视。

表1 2016年浙江国际海运职业技术学院学生肥胖及超重检出率情况一览表(n=3067)

性别	样本人数	超重人数	检出率(%)	肥胖人数	检出率(%)
男生	1770	244	13.79	116	6.55
女生	1297	61	4.70	13	1.00
总体	3067	305	9.94	129	4.21

表2 1、2年级大学生超重与肥胖检出率比较

年 级	男生					女生					合计				
	样本 人数	超重 人数	检出率 (%)	肥胖 人数	检出率 (%)	样本 人数	超重 人数	检出率 (%)	肥胖 人数	检出率 (%)	样本 人数	超重 人数	检出率 (%)	肥胖 人数	检出率 (%)
1	746	125	16.76	44	4.30	470	18	2.18	3	0.36	1216	143	11.76	47	3.87
2	1024	119	11.62	72	7.03	827	43	5.20	10	1.21	1851	162	8.75	82	4.43
合计	1770	244	13.79	116	6.55	1297	61	4.70	13	1.00	3067	305	9.94	129	4.21

表2统计结果显示:二年级男女大学生的超重检出率为8.75%,明显低于一年级大学生11.76%。在肥胖检出率方面,二年级男女大学生4.43%同样高于一年级男女大学生的总体检出率,说明二年级大学生超重、肥胖问题重于一年级大学生,男女生的超重与肥胖检出率有差异。

从表2可以发现其中一年级男生的超重率16.76%要高于二年级男生的11.62%,大一学生的体质状况不容轻视。而从肥胖率上看,二年级男生肥胖率7.03%要明显高于一年级男生,说明

超重不控制更易向肥胖发展。在超重率和肥胖率的比较上,年级差异相当显著($P < 0.01$)。

在一年级女生和二年级女生超重与肥胖检出率比较中,发现一年级女生超重和肥胖检出率都低于二年级女生。从肥胖率上看,一年级女生肥胖率0.36%低于二年级女生肥胖率1.21%,说明一年级女生身体形态指标要优于二年级女生;从超重率上看,一年级女生超重率为2.18%,而二年级女生超重率高达5.20%,说明二年级女生更容易从超重发展为肥胖。结果表明年级差异同样

存在 ($P < 0.05$)。

观察分析 2013 年 ~ 2016 年我校学生肥胖及

超重检出率发展情况,也基本反映出学生超重与肥胖问题总体的发展趋势是趋于增长。

表 3 2013 年 ~ 2016 年我校学生肥胖及超重检出率情况一览表

年 份	男生					女生					合计				
	样本 人数	超重 人数	检出率 (%)	肥胖 人数	检出率 (%)	样本 人数	超重 人数	检出率 (%)	肥胖 人数	检出率 (%)	样本 总数	超重 人数	检出率 (%)	肥胖 人数	检出率 (%)
2013 年	1579	161	10.19	47	2.98	1214	26	2.14	4	0.33	2793	187	6.69	51	1.83
2014 年	1562	182	11.65	55	3.47	1315	43	3.26	5	0.38	2877	225	7.82	60	2.08
2015 年	1836	268	14.59	78	4.24	1107	49	4.42	9	0.81	2943	317	10.77	87	2.95
2016 年	1770	244	13.79	116	6.55	1297	61	4.70	13	1.00	3067	305	9.94	129	4.21

由表 3 可见,在超重检出率方面,2013 年 ~ 2015 年均呈逐年增长趋势,虽然 2016 年低于 2015 年但仍旧高于其它年度。男生的超重率与肥胖率均显著高于女生,具有统计学意义 ($P < 0.01$)。超重检出率在 2015 年差异最大,男生比女生高了 10.17%;肥胖检出率最大差异出现在 2016 年,男生比女生高了 5.55%。男生从 2013 年 ~ 2016 年在超重与肥胖检出率方面,整体呈现出增长趋势,虽然 2016 年男生超重检出率稍低于 2015 年,但差距较小,不具有统计学意义 ($P > 0.05$)。女生从 2013 年 ~ 2016 年在超重与肥胖检出率均呈现出逐年增长趋势。

3 结论与对策

3.1 结论

本文以我校 3067 名男女大学生为研究对象,对样本的超重及肥胖检出率进行了分析,并通过对比 2013 年 ~ 2016 年我校超重与肥胖检出率进行对比,得到以下结论:2016 年我校二年级学生超重、肥胖总检出率都高于一年级学生。2013 年 ~ 2016 年学生肥胖检出率均呈现增长趋势。在超重检出率方面,2013 年 ~ 2015 年整体呈现增长趋势,虽然在 2016 年超重检出率要低于 2015 年,但是差距较小,并且明显高于 2013 年和 2014 年。男生超重与肥胖检出率整体呈现出增长趋势(2016 年除外)。女生超重与肥胖检出率均呈现出逐年增长趋势。男生的超重与肥胖比率明显高于女生,这与王汉臣,陈凯等调查结果相似。^[5]而肥胖的发生主要有以下几个因素:(1)遗传因素。据资料显示:若是父母均为肥胖者,其子女发生肥胖的几率约 80%;若是父母一方为肥胖者,其子女发生肥胖的几率约 23%。^[6](2)运动因素。随着经济水平提高和科技发展,很多

大学生将大量的时间消耗在睡觉及玩电脑、手机游戏,学生缺少体育健身意识,未养成良好的自我锻炼习惯,除了每周一次的体育课以外,很少有进行户外体育运动的时间,人体能量消耗过少,营养过剩,造成超重与肥胖的发生。(3)饮食因素。现在大学生普遍存在用零食代替主食现象,有些人有意识无意识地进食高热量食品(如瓜子、巧克力等),这相当于除一日三餐之外又额外增加了相当部分。另外,大部分学生作息不规律,一些大学生不吃早餐,中餐叫外卖或者胡乱打发,晚餐吃的过饱,睡前又要吃夜宵,而人的代谢以上午最旺盛,下午逐渐减慢,到晚上最低,特别是睡前加餐易使能量储存。^[7]饮食结构不合理,用餐时间不科学,也是造成超重与肥胖的主要原因。

3.2 建议

(1)学校职能部门要与体育教学部门密切配合,建立超重和肥胖大学生的干预机制进入工作计划并付诸实践。通过进行舆论宣传,举行群体竞赛以及专题讲座等形式,创造一种浓厚的校园体育文化,培养学生对于体育活动的兴趣,让学生运动中学习,在学习中进步,从而进一步提高自身的健康意识。在举行的运动会或其它体育活动中,开设超重和肥胖学生更加有利于共同参与且能够发挥特长的体育比赛,以培养他们对体育的参与兴趣。

(2)社科体艺部等学校相关部门要认真完成每年的学生体质健康测试工作任务,并记录超重与肥胖学生的身体健康状况档案,对学生的身体变化要做到及时的了解与掌握,并且制订积极有效的运动处方与措施方法,对超重和肥胖学生进行有效干预,更好的为超重和肥胖大学生服务,

进而提高超重和肥胖学生的身体素质,引导学生科学健身及锻炼。

(3) 调查表明,肥胖大学生参与体育运动的意识比正常学生显著降低。^[8]因此,教学方法多样化,吸引超重和肥胖大学生更多、更好的参与到体育活动与健身锻炼中来,不管是在体育课内还是课外,更好的培养他们对于体育锻炼习惯和兴趣,让他们掌握一种或几种终身锻炼方法的能力,同时加强提高他们在体育教学和健康理念的指导理论知识,促进他们对于体育意识的培养。

(4) 科学引导超重、肥胖大学生主动进行体育锻炼,在自身能力可承受范围内,选择正确的运动方式,合理安排运动时间及掌握科学的运动强度,制定切实可行的减肥目标与计划,同时要养成正确的生活方式,科学搭配饮食结构,节制饮食,从而达到控制体重、减肥,甚至达到健美的效果。

综上所述,肥胖不单是影响人类的身体健康,而且还影响着人的心理健康。因此,我校面对目前状况要用行之有效的方法措施来防止对于超重、肥胖的发生,并且改善目前的学生超重与肥胖状况。同时要强化大学生健康意识,并且要让大学生深刻认识超重、肥胖所带来的诸多危害。作为我们教师,特别是体育教师以及辅导员、班主任,要倡导健康的生活方式,鼓励学生多走出,多进行体育运动锻炼,培养学生终身体育意识及良好的锻炼习惯,努力改变目前我校面临的大学

生超重、肥胖状况,提高我校大学生身体素质和运动健康水平。

参考文献:

- [1] 王汉臣. 沈阳农业大学超重与肥胖学生参与体育锻炼状况的调查研究[J]. 高等农业教育, 2008(12):82-84.
- [2] 尹小俭, 季成叶, 王树明. 我国大学生肥胖流行现状及体质变化趋势[J]. 成都体育学院学报, 2009(01):65-68.
- [3] 中国学生体质与健康研究组. 2000年中国学生体质与健康调研报告[M]. 北京: 高等教育出版社, 2002:251-580.
- [4] 中华人民共和国卫生部疾病控制司. 中国成人超重和肥胖症预防控制指南[M]. 北京: 人民卫生出版社, 2006:1-49.
- [5] 王汉臣, 陈凯. 超重、肥胖大学生体质状况的调查与分析——以沈阳农业大学为例[J]. 沈阳农业大学学报:社会科学版, 2011(03):339-342.
- [6] 李梅. 大学生超重、肥胖现状的调查与分析[J]. 体育用品与科技, 2015(12)(下):162-163.
- [7] 张英华, 张秋英. 当前大学生肥胖原因初探——以饮食原因为例[J]. 考试周刊, 2011(48):203-204.
- [8] 王跃. 肥胖大学生体育意识与行为干预对策的研究[J]. 北京体育大学学报, 2003(01):33-34.

禅修对大学生心理素质提高的探索与实践

——以本校开设《禅文化基础》课为例

乐彩珠

(浙江国际海运职业技术学院, 浙江舟山 316021)

摘要:心理素质是大学生综合素质的重要方面,如何通过教育发挥个体心理活动的主体来实现心理健康,这是一个新的研究领域。禅修以对“心”的深刻认识著称,充分挖掘禅文化有益成分,有助于大学生心理压力的缓解。文章分析了禅文化对大学生身心健康影响的具体表现形式,提出了禅文化在高校的教学推广与实践方法。

关键词:禅文化;大学生;心理素质

中图分类号: G44 **文献标识码:** A

Exploration and Practice on Zen Study's Improving College Students' Psychological Quality

Taking Course-Zen Culture Fundamentals Offered in Our College as an Example

Le Cai zhu

(Zhejiang International Maritime College, Zhoushan, 316021, China)

Abstract: Psychological quality is an important aspect of college students' comprehensive quality. It is a new research field that how education can play its part to implement colleges' mental health by the individual psychological activity. Zen culture is famous for its profound understanding of "heart". Fully excavating Zen culture beneficial ingredient can help to relieve college students' psychological stress. This paper analyzes the specific forms of Zen culture that can affect college students' physical and mental health and put forward the teaching methods of Zen culture in colleges and universities.

Key words: Zen culture; college student; psychological quality

1 大学生心理现状与干预效果

1.1 大学生心理素质状况与健康度简述

随着高等教育的发展,我国大学生群体不断扩大,大学生心理健康问题日益凸显。大学生心理问题的表现形式主要为:焦虑、抑郁、恐怖、精神涣散、强迫症状、意志薄弱、缺乏自控能力,人际敏

感、敌对性和偏执等。研究表明,近年来,大学生心理素质问题严重,伤人事件甚至自伤(杀)层出不穷,对家庭、学生本身、以及整个社会带来深重影响。有调查表明,80%以上的大学生表示自己遭受过心理问题困扰,此外,16%-25.4%的学生存在一般心理问题,同时约2.5%为严重心理疾病,

35%的大学生感觉心理压力较大或极大。心理障碍是近年来大学生休学、退学的主要原因。^[1]综合大量调查研究及文献显示当前大学生的心理健康总体水平不容乐观,急需采取有效的干预办法,这对国家与民族的兴旺来说意义重大。

1.2 大学生心理健康干预现状

我国大学生心理健康教育起步于二十世纪八十年代中期。目前很多高校由心理专业老师担任咨询师,设有心理咨询室或称心理健康中心,接受预约咨询并进行疏导。在近三十年的发展历程中,在提高大学生心理健康水平及提升大学生良好心理素质方面,发挥了一定的积极作用,也积累了实践经验和丰富的理论成果。但人的心理问题是心性问题,大学生身心健康的发展需要的是立体式、多元化、全方位的服务体系及最根本的自我觉悟源,现有的心理教育机构在教育与服务方面存在被动出击的问题,而且很多学生把心理问题视作精神病,受虚荣心驱使不愿涉及,得不到干预或半途而废效果不显著,无法满足整体大学生群体的心理素质提升需求。这就要求我们提出更加高效的针对大学生心理素质提高的干预方式。

2 开设《禅文化基础》课的作用

从现实生活中可见,心理问题的形势非常严重,目前没有快捷彻底的有效治疗方法,那些属于科学领域的药物只是暂时性,不能永远彻底治疗人的种种病苦。我们通常以为心理问题必须找“心理学医生”,但是我们要意识到,人的种种疾病和痛苦来源自身心,禅修以对“心”的深刻认识著称,禅文化充分挖掘其有益成分,是治疗人类身心问题的有效途径,并且能解决心性源头的作用,犹如“扬汤止沸不如釜底抽薪”。通过禅修,培养善心、正思惟,自我反省。国内许多著名高校已意识到禅修之于大学生心理健康的重要性,并付诸行动。近年来,禅文化在国内高等院校的校园文化建设与在促进大学生心理健康方面的作用已逐渐凸显。许多禅修方面的专家以及国学领域的学者应邀到大学进行“禅文化”的主题讲座。如北京大学在2010、2011和2013年分别邀请了星云法师、净慧法师、和美籍华人学者强梵畅先生为北大师师生开展了《禅文化与人生》、《禅与生活禅》、以及《脑科学与禅修》等主题讲座。清华大学也于2011年邀请了台湾著名学者张尚德教授做了《禅与人

生幸福》的讲座。此外,复旦大学、浙江大学、中国科技大学、华中科技大学、暨南大学、武汉大学、中山大学以及国内一些知名美术院校均邀请国内外宗教人士和知名学者为大学生开展了禅文化与人生、禅宗美学等系列课程讲座。

3 本校开设《禅文化基础》课程的具体教学实践

3.1 教学内容

禅文化有广博精深的教义与理论。深奥的理论对大学生来说不易听懂,反而会产生反感,依照禅文化“恒顺众生”的理念,本校《禅文化基础》以禅知识为依托,以通俗易懂,能感染心灵的内容实施教学活动。

3.1.1 认识禅修要义

禅,源于梵文,全称“禅那”,意译“静虑”、“思惟修”等,意为静中思虑,心绪专注一境。^[2]什么是禅修?是巴利文中“心灵的培育”的意思,也就是把心灵中的优良状态培育出来。禅修的历史有数千年,是一种精神训练,其主要在于“修心”,其实践方法就是以修学禅文化要义为主,辅以诸多禅坐方法,并全心全意依教奉行,指导日常行为中的“身、口、意”三业,使理论与实践互相结合起来。禅修训练,使人每时每刻活在当下,以此培养觉知观照,来提升自己的人生境界,逐渐脱离贪欲、嗔恚、愚痴的束缚,减少烦恼的困扰;逐渐让心灵净化,使自己向善、向觉悟解脱的方向前进。对当代学生以及现代人来说,禅修的更多内容是在生活中行禅。“所谓生活禅,就是将禅的智慧、禅的精神、普遍地长。更清楚地认识自己的心,使心境稳定,减少焦虑烦恼与精神紧张,学会情绪管理与提升道德感,培养积极正面的人生观。所以禅修融入生活,在生活里实现禅的超越,体现禅的风采、禅的意境。”达到禅的目标。

3.1.2 因果教育

因与果的关系,犹如自然科学中“作用力与反作用力”的关系,“种瓜得瓜,种豆的豆”是客观存在的规律,这与有没有信仰,相信与否没有关系,因为这是宇宙的自然法则。也说明了人的自身思想与行为的关系,自作善恶,自受乐与苦。若求善果,就要从当下做起,为利人之功,行善业之道。只有多行善事,心性本净,才能祛除恶性和贪欲之心。“因果”教育有利于世人产生“向善”的自发性,从心源上解答了为什么要止恶扬善,提升自身心

性修为的必要性的问题。

3.1.3 融合禅文化与中国传统文化理念,学习改变自己

如何把禅修落实到生活中,需要有修为的准则,以禅文化中的“五戒十善”与中国传统文化中的《弟子规》为教学内容,让学生了解最基本的戒律以约束与指导平常的身口意。以此止恶扬善、达到自我修养、自我改造的教学目的。结合因果教育,增强了内心修为的自觉性。以“百善孝为先”为主题的教育,大大改变了学生对父母的态度,感恩心与孝敬心明显提升。“诸恶莫作,众善奉行。”这是统摄戒律与道德观的核心。

3.1.4 静坐训练—学习“七支坐法

(1)静坐好处。关于静坐的益处,已有大量的研究显示,打坐时脑波会呈现不同的变化。有科研人员从事大脑研究发现,人大脑的活动有几种不同的类型:1~3HZ的 δ 波、4~7HZ的 θ 波、8~13HZ的 α 波、14~25HZ的 β 波。在极度疲劳或熟睡时,大脑中出现的是 δ 波;而当人受到挫折时以及产生抑郁的精神病患者一般大脑中出现的是 θ 波。当处于安静休息的清醒状态下时,脑中会出现 α 波;当大脑处于紧张、亢奋或情绪激动时,往往会出现 β 波;科学家还发现,静坐时大脑中出现的大量 α 波,可促进一种荷尔蒙激素的明显地增长,从而会使血管扩大以致血液畅通,会使三磷酸腺甙明显增高,这是人体机构组织细胞进行新陈代谢不可缺少的物质——会大大增加人体的免疫功能。

(2)学习静坐方法。据记载,儒、佛、道三家的静坐姿势,历来相传有96种之多。通常所用的姿势,大多采用七支坐法,这也是佛门中各个宗派修习禅定的方法,俗名盘足坐法,又简称跏趺坐。所谓七支坐法,就是指肢体的七种部位,包括足、背脊、肩、手、头、眼、舌等七部位的正确姿位,从理论讲解到请法师实践指导,让学生了解与体会静坐,为今后进一步禅修打下基础。

3.2 教学方法

鉴于本课程的特殊性,为消除有些学生对禅文化已有的偏见,教学中避免太多的理论说教,采取案例法与学生参与法,具体采用大量的视频动画故事与文字故事,以及禅修方面的美文欣赏。每日一禅的经典禅语欣赏,动静结合的坐禅体念,

课间禅音乐欣赏等来达到教学目标。每学期二次专题的分享课,在学生真诚的交流中体现禅修的魅力。

4 禅修后的品质培养分析

学生通过一学期的学习,其变化是相当明显,在分享课中,学生会发自内心的对自己以往的不足之处真诚忏悔,有的甚至热泪盈眶,有同学说,上了禅修课,整个寝室发生了变化,以往的脏话渐渐消失了,因为他们懂得这是在造口业,为自己增业障,寝室卫生好了,不再计较值日生有没有做,都会自觉去做,因为行善、吃亏都是在积福,对父母不再是需要钱了才打电话,电话的次数增加了,电话的内容温馨了,平时做事内心专注了,待人接物有礼貌了,宽容度大了,嗔恚小了,学生们都表示要“勿以恶小而为之勿以善小而不为”,要“存好心,说好话,做好事,做好人。”每当分享课,都是满满的感动,法喜充满。

以下是通过学习《禅文化基础》调查问卷结果的统计:

序号	项目	认为很有帮助的比率
1	孝敬父母方面的提升	86%
2	待人处事方面价值观改变	82%
3	情绪调节方面	85%
4	乐于行善方面的改变	72%
5	性格方面改善	64%
6	说话礼仪方面	71%
7	包容忍耐方面	76%
8	对命运的认识	56%
9	提高修养提升修行	72%
10	会向他人宣传禅修益处的	79%

5 反思与探索

综上所述,禅修能从根本上提升学生的心理素质,但由于笔者非经过专业的系统学习与训练,还需不断精进修炼,教学上存在很多不足有待改进。从教学方面认为以下几方面需拓展。

5.1 进一步推进正念训练

正念禅修的内容:就是在日常生活中,行住坐卧随时保持觉醒和宁静的心,主要是平衡身心状态。正式禅修时,保持身心放松,放开心灵,培养当下觉照、无执、放下,让心喜悦开朗、宁静专注、轻松地持续不断地静定在身体的中央点以及修慈悲观。也可以尝试另一种正念训练,如正念吃葡

萄等类似实练,培养当下觉照、无执、放下的心理素质。

5.2 进一步发挥禅音乐的作用

中国禅修音乐具有“远、虚、淡、静、清”的特征,节奏简单,旋律起伏不大,通过反复的唱念、唱颂,使内心的情感、情绪平静,以此获得一种清静自在的心理状态,有利于个体身心的和谐与提升。

5.3 进一步加强自我反省分享交流

自我反省是修心的一大要诀,在反省中觉悟,同时培养诚实,感恩,谦虚等良好的心理素质,提

高禅修的质量。

参考文献:

- [1] 宋禹辉,杨超,郭福涛.高校“禅文化”在提高大学生身心健康中的探索实践[J].思政探索(高教学刊),2016(23).
- [2] 索达吉堪布.你在忙什么[M].北京:民主与建设出版社,2015.
- [3] 谭洁.净慧法师“生活禅”理念与践行的当代价值[J].温州大学学报(社会科学版),2012(06).

浅议高职学生工作者应对社会思潮的方法

王 颜

(浙江国际海运职业技术学院, 浙江舟山 316021)

摘 要:随着我国进一步实现对外开放,以及信息化技术、工具的进一步普及,高职院校的学生受到来自世界各地社会思潮的影响和冲击。而学校的学生工作发挥着对社会思潮具有把关和引导的职责。要做好对学生的正确引导,学生工作者需要首先进行社会思潮的科学辨析,然后,抓好对学生思想工作的全程教育和全面教育,让学生学会分辨是非,遵守相应的规章制度,在师生全力营造的和谐、融洽的思想文化环境中成人成才。

关键词:社会思潮; 学生工作; 思想引导

中图分类号:G717 **文献标识码:**A

Discussion on Methods to Cope with Social Ideological Trend for Student-Counselors in Colleges

Wang Yan

(Zhejiang International Maritime College, Zhoushan, 316021, China)

Abstract: With China's further opening to the outside world, as well as further popularization of information technology and tools, the college students are influenced by the social thoughts from all over the world. The student-counselors have the responsibility to guide and control social ideological trend for the students. To fulfill the responsibility, the student-counselors need make scientific analysis of social ideological trend, and then, pay special attention to the education in the whole process of the ideological work, let students learn to distinguish right and wrong, and comply with the relevant rules and regulations, and finally grow up in a harmonious environment.

Key words: social ideological trend; students' affairs; ideological guidance

在 21 世纪的第二个十年,我国的职业教育迎来了新的发展契机,国家提倡和支持建设国际化、现代化的高职院校,为社会发展和经济腾飞塑造具有国际视野、综合素养的新世纪人才,成为越来越多高职学校的发展共识和建设使命。因此,高职学校也不可避免地成为各种国际、国内社会思潮的汇聚之地。

这些反映着不同利益诉求、代表着不同阶层

声音的社会思潮,正在悄然影响着高职学生的日常生活、学习,改变着他们的视野、行为、思考方式、心理认知等,一些学生不同程度地产生了政治信仰迷失、传统观念淡薄、价值取向扭曲、生命意义缺失等问题。因为不良社会思潮的影响,学生难免会偏离健康发展、成人成才的正确轨道,难以成为具有国际竞争力的、综合素养高的社会栋梁之才。

1 社会思潮的内涵及其在高职院校的发展特点

1.1 社会思潮的基本内涵

目前,人们对社会思潮尚没有明确统一的界定,通过综合各种观点,社会思潮大致可以界定为:是指某一时期反映一定阶级阶层利益要求的思想倾向,^[1]它通过不断生发、壮大,进而成为了一种理论潮流,并在社会上广为传播,对人们的思想、心理、意识等产生影响。社会思潮多种多样,富于变化,具有理论性、传播性、潜隐性、历史性等特点。

1.2 社会思潮在高职院校的发展特点

高职院校是一个主要由师生构成的、以教学为主要功能的园地,本身就利于各种社会思潮的传播和汇聚。首先,高职院校的学生是学校的主要群体,他们具备不同的专业基础知识,有一定的文化基础和理解能力,并且思维活跃。另外,他们正处于知识、素养、心智的重要整合时期,世界观、人生观和价值观尚未成型,对社会和人生也缺乏实践经验和社会阅历,从而容易对一些社会思潮产生观念和理解上的偏差,进而受到一些不良社会思潮的鼓动和影响。其次,高职学校的主要活动是进行知识、技能的生产、传承和创新,因而社会思潮在高职校园内的传播受到的阻碍较小,它们往往以新知识、新视点的形式,对学生具有天然的接近机会,容易被学生所知晓和广泛讨论,甚至在短时间内成为全校性的热点话题。

综上所述,高职院校是各种社会思潮传播、辐射的天然便利的场所,同时,学生也因为心智、阅历的不足,容易受到不良社会思潮的侵害。因此,应该做好高职院校社会思潮的引导和管理工作,让学生学会正确辨识各种社会思潮,以马克思主义为价值导向,树立科学的世界观、人生观和价值观。

2 正确处理高职学生工作与社会思潮的关系

在高职校园里,各种社会思潮鱼龙混杂,而且对高职学生的影响是复杂多变、不断反复的过程。因此,承担高职学生思想政治教育工作的教师,必须端正工作态度,正确处理好社会思潮与学生工作的关系,不断加强对不同社会思潮的研究,从而提高学生思想政治教育工作的效率和成果。

2.1 研究社会思潮有利于提高学生工作的效率

用马克思主义引领各种社会思潮,是社会主义意识形态建设的基本规律,也是高职院校学生工作者在思想政治宣传、引导过程中必须掌握的

总体原则。而为了提高工作效率,需要对各种不同社会思潮进行再认识,了解其在学校的传播、影响规律,然后以这些规律为参照,指导马克思主义理论在学生中的传播。

通过掌握不同社会思潮的特点、性质,负责学生思想教育工作的教师可以总结出哪些社会思潮对社会主义意识形态的影响力更大,哪些社会思潮对社会主义意识形态的危害性更大,哪些社会思潮对学生的健康成长是有益的,从而对高职校园内的各种社会思潮形成一个全局性的、辩证的认识,在真正应对不同的社会思潮时,更加有的放矢,提高处理的针对性。

2.2 研究社会思潮有利于深化和发展马克思主义理论

一方面,在学校传播的社会思潮并不都是百害而无一利的,部分社会思潮有利于启迪学生的思维,例如尊重创新创业、提倡民主法治等,这些社会思潮进一步拓宽了高职学生的视野,并增强了他们作为社会建设主人翁的意识。因此,学生工作可以对社会思潮取其精华、去其糟粕,将一些良性的社会思潮加以科学引导,将之作为对马克思主义理论的丰富和发展。

另一方面,在高职院校内的不同社会思潮,具有不同的传播途径,例如小手册宣传、手机传播、互联网传播、社会交际传播、校园文化活动传播等。把握社会思潮在学生之间的传播途径,可以让高职院校的学生工作者了解最新的思想传播方法和应对策略,然后借鉴这些最新、最有效的方式,向学生传播马克思主义理论。这样,不仅可以增进学生对马克思主义理论的兴趣,而且有利于让学生形成马克思主义的辩证思维、唯物主义等科学的价值取向,进而高举马克思主义理论的旗帜,引领其他不同社会思潮和意识形态。

3 应对社会思潮的方法

3.1 提高处理的针对性

首先,不同的学生因为专业领域、社会阅历、知识面、家庭背景等方面的差异,对不同的社会思潮的理解和认同的程度有很大的差别。所以,高职学生工作者需要坚持“一把钥匙开一把锁”的应对原则,在学生中开展经常性的调查、统计,充分明确学生的思想动态,了解当前一段时间影响最大的社会思潮有哪些,影响的范围有多大,影响的

渠道有多少。然后,责成学生思想工作小组,对这些影响较大的社会思潮进行科学“解剖”,针对学生的不同认知程度,利用多种教育渠道,对学生进行思想意识的纠偏工作。

其次,不同的社会思潮有不同的特点。原有的社会思潮处在活跃期,新兴的社会思潮正在不断涌入,并且与原有思潮产生碰撞、交融、新生,它们中有的积极的,有的是消极的,有的是显性的,有的的潜隐的。以浙江国际海运职业技术学院为例,目前在学校比较流行既有健康向上的社会思潮,如马克思主义、“中国梦”、社会主义核心价值观等,又有一些不良的社会思潮,如拜金主义、无政府主义、民粹主义等,对此,学校老师必须对这些思潮的核心和影响力进行全面分析,然后对积极的社会思潮扩大其认知度,对不良的社会思潮宣传其危害,让学生引以为戒。

3.2 把握学生身心发展规律

高职学生思维活跃,对各种不同的社会思潮具有天然的好奇心,容易接受新鲜事物,因此也容易受到新的社会思潮的影响。而且,随着互联网、手机等新兴的信息传播工具的普及,各种社会思潮借助电脑、手机、移动数字终端等渠道,采用视频音频相结合等方式,随时随地与学生保持紧密的接近性,给学生造成一种感官的刺激,使得学生们更倾向于接受这些新渠道所传播的思想意识和观念态度。对此,高职学校的思政教育工作者应该转变思路,善用新媒体工具对学生的接近性、形式的丰富性,将国家倡导的社会主义核心价值观、“中国梦”等基本内涵,用更加“接地气”的方式传播,例如组建微信公众号、微博账号,并采用可爱的动画人物、活泼俏皮的语言、情节生动的微电影等进行诠释,从而让学生更加喜闻乐见,易于接受,而且留下深刻的印象。

而且,从心理状态来看,高职学生的心智尚未完全稳定成熟,对社会思潮的认识常常流于表面,或者只看到社会思潮的某一个侧面,因此很难看清社会思潮的真相和本质。与此同时,不少高职学生因为成绩较差,从小不受父母关注,存在逆反心理、自尊心强等特点。如果学校老师明令禁止一些思想意识,有可能会让这些学生反其道而行之:对马克思主义理论和社会主义意识形态存在偏见,而对一些不良的社会思潮(如无政府主义、

私有化等)趋之若鹜,这是非常危险的。对此,学校从事思政教育的老师应深刻认识并尊重到学生追求个性、自尊的愿望,既要做一个温暖而有力的思想领路人,又要做一个能与学生打成一片的伙伴,让广大学生切身感受到社会主义核心价值观的优越性和马克思主义的理论魅力。

总之,高职学校的学生工作者应该认识到高职学生的身心发展特点,按照他们的行为和思考的规律,进行思想政治教育工作的统筹。在制定教育目标、教育内容,设计教育方式时,以温和引导为主,从学生的个性化、差异性出发,让学生真正从内心体认到不良社会思潮的危害性,以更科学的马克思主义理论武装自己的头脑,进而建构起科学的、辩证的世界观、人生观和价值观。

3.3 坚持“全程、全面”四字经

一方面,社会思潮的传播具有持续性,因此,高职学校的学生工作者必须持之以恒,做到“全程教育”,即不仅注重学生课堂教学过程的意识形态引导,而且要抓好学生的课余时间和其他日常生活过程,对学生做持续性、持久性的思想教育。为此,学生工作者必须常常关注学生的思想动态,深入学生的日常行为,对学生开展科学的社会思潮讲座、个人谈话、榜样教育等形式生动的思想教育,时刻让学生远离不良社会思潮的侵害。

另一方面,学生的思想政治工作事无巨细,涉及面广,包括了思想政治教育、学生事务管理和咨询辅导服务等。因此,要做好高职院校的思想政治工作,必须调动学校的全体辅导员、班主任和学生工作处的专职教师等力量,共同形成一个“面面俱到”的思想教育网络,形成高职学生思想教育工作的第一道安全防线。例如,学校从事思政教育的老师应定期召开以“社会思潮”为主题的讨论会,会上,各位教师就当前在学校和学生中间比较流行的社会思潮进行汇总、分析,共同商讨应对方案,提出自己的操作建议,从而形统一的认识和一致的部署。

此外,学生的家长也会影响学生对不同社会思潮的态度,因此,学校的思政教育老师应该重视家长的力量,在学生离校期间及上学期间,通过“家校通”、家长会、通知单等形式,与家长保持密切联系,家校之间共同倡导健康向上的思想价值观念,为学生打造一个全方位的立体的健康成长环境。

面对当前各种社会思潮,高职院校的学生工作变得愈发重要。学生思政教育工作者必须有清醒的认识和端正的态度,对各种鱼龙混杂的社会思潮进行甄别,帮助学生认清不良的价值观及其危害,从而让马克思主义理论和社会主义意识形态等有益的社会思想和价值观念充实高职学生的内心,重新塑造健康的世界观、人生观、价值观,为他们现在的生活学业以及将来的人生发展提供良性持久的推动力。

参考文献:

- [1] 辞海 [M]. 上海:上海辞书出版社,1979:3324.
- [2] 余双好. 当代社会思潮的内涵、特征及其研究意义 [J]. 学校党建与思想教育,2011(19).
- [3] 欧勇芬. 论高职院校学生工作在应对社会思潮中的作用 [J]. 柳州职业技术学院学报,2016(04).
- [4] 李维嘉,董晨妍. 论当代社会思潮对高职学生思想行为的影响及应对 [J]. 党史博采:理论版,2015(06).

航海高职院校文化育人路径创新探究

夏 敏

(浙江国际海运职业技术学院,浙江舟山 316021)

摘 要:高职院校应在文化育人和文化遗产创新中承担起应有的责任,坚持用“文化育人”理念引领和带动学生全面发展,积极探索职业教育创新人才培养模式。文章着重就高职院校文化育人的意义、基本原则、具体路径等方面进行阐述。

关键词:高职教育;文化育人;文化建设
中图分类号:G717 **文献标识码:**A

Research on Innovation of Cultural Education Methods in Maritime Vocational Colleges

Xia Ming

(Zhejiang International Maritime College, Zhoushan 316021 China)

Abstract: Higher vocational colleges should assume their due responsibilities in cultural education and cultural heritage innovation, should insist on the concept of “cultural education” to lead and drive the students’ all-round development, and should actively explore innovative talents training mode. The article focuses on the significance, the basic principles, the specific path and etc of cultural education in higher vocational colleges

Key words: higher vocational education; cultural education; cultural construction

学校的核心竞争力在于深厚的文化底蕴和鲜明的文化个性,因此文化建设在高职院校建设中具有重要的地位,对高职院校的长远发展有着重要的影响。然而有相当一部分高职院校缺乏应有的文化自信,淡化文化的育人功能,人文土壤贫瘠,人文教育缺失,导致高职院校毕业生文化素质相对较抵,就业竞争力不强,致使社会对高职教育认可度不高,高职院校学生对高职教育的满意度偏低。因此深入研究高职教育文化育人的内涵,积极探索文化育人的新路径,构建全方位文化育

人体系,对于提高育人质量起着十分关键的作用,对于促进高职教育可持续发展具有重要意义。

1 高职院校文化育人的重要意义

职业教育是传承文化、引领文化、创新文化、促进文化交流的重要阵地。充分发挥文化育人的导向作用,能有效抵御外来腐朽思想文化、低俗文化、网络文化产生的负面影响。在职业院校推进文化育人,具有重要意义。

1.1 有利于树立“全面发展”的育人理念

文化育人在传授知识、培养人才中有着十分

重要的地位,充分发掘文化育人的作用,对学生素质提高和学校实力增强有着深刻和重要的意义。学校要以大学文化促进学生全面发展,坚持“育人为本,以德为先”的教育理念,通过文化育人,使学生不仅掌握知识技能,在道德、人格、综合素质上都得到全面的发展,在激烈的竞争中立于不败之地。

1.2 有利于提高职业教育培养质量

《国务院关于加快发展现代职业教育的决定》中就“提高人才培养质量”进行专门部署,把提高人才培养质量作为发展现代职业教育的核心任务。提高高职人才培养质量,必须发挥文化育人的核心作用。只有强化文化育人功能,才能培养更多的合格人才,应提升职业教育文化内涵,促进职业教育发展方式转变。

1.3 有利于促进学校的文化建设,增强职业院校文化软实力

高职校园文化建设是加强学校内涵建设、提升学校核心竞争力、促进学校可持续健康发展的需要。推行“文化育人”理念,能促进大学更加重视文化的意义和作用,有利于大学加强自身文化建设,促进文化兴校、文化强校。

2 高职院校文化育人的基本原则

高职教育是我国应用型人才培养的重要基地,文化育人对学生的成长起着关键性的教化和引导作用。以高度的文化自觉和文化自信推进职业院校文化育人,强化高等院校校园的文化建设,就是用先进文化、传统文化、职业文化占领文化育人的高地,把学生培养成为高素质技能型人才。

2.1 树立“以人为本”的教育理念,加强教风、校风、学风等精神文化建设

职业教育必须彻底更新教育观念,不断更新办学理念。只有重视和加强文化育人,才能充分利用文化育人,以培养学生的文化素质、创新能力为重点,而不是单纯追求技能培训。浙江国际海运职业技术学院始终把德育放在全部教育工作的首位,着力打造“海字号”高职院校,培养通晓行业国际惯例、参与全球竞争的航运人才。“德行四海”校训是浙江国际海运职业技术学院“海字号”校园文化的教育理念,融合了传统文化、企业文化、行业文化、地域文化等多元文化。“以德治校”、“以德治教”、“以德立身”、“以德立学”、“以德施教”贯

穿于学校教育的全部工作之中,加强“勤实”校风、“立身、立学、立业”教风、“致远、致勤、致用”学风等精神文化建设,创造良好育人氛围,创导环境育人、文化育人。运用“以人为本”的理念培养人才,树立航海文化的核心价值观,注重塑造信念力量,道德力量,熏陶和引导学生自觉形成航海的共同理想、价值观念和行为准则,从而热爱、投身于航海事业。

2.2 坚持全员育人、全程育人、全方位育人

教育部印发了《关于深化职业教育教学改革全面提高人才培养质量的若干意见》,强调要坚持把德育放在首位,努力构建全员、全过程、全方位育人格局。

实施“全员育人”的育人机制。一个学校育人能力取决于领导的决策能力、教师的教书育人能力和管理人员的服务能力。浙江国际海运职业技术学院强化全员育人意识,“德行四海”校训要求教职员工认真履行管理育人、教书育人、服务育人职责,强化育人的责任感和使命感。只有全校上下齐心协力,树立“人人都是德育工作者”的理念,坚持以育人为中心,营造浓厚的育人氛围,才能全面提升学院的整体育人能力。

构建“课堂上学习、环境中熏陶、实践中体验”三位一体的育人体系。“第一”课堂不是单纯地传授知识和技能,应发挥思想政治理论课和人文素质选修课的育人作用,探索专业课程教学中科技与人文教育内容融合的课程建设格局。发挥校园文化活动的素质提升作用,培养学生的道德品质和健全人格。实施文化校园建设工程,传承“一训三风”,建设校史陈列馆;开展书香海韵,走读千岛活动,引导学生走进社会;利用LED大屏幕、校报、网络、宣传窗、道旗等宣传载体,积淀校园文化,强化传统文化对学生的精神熏陶作用。通过学院精神及文化教育,给学生以潜移默化影响。通过校外实习体验企业文化,培养学生敬业精神、诚信品质,促进学生对企业、对社会的了解,培养大学生的责任意识。

“文化育人”就是从精神文化、物质文化、制度文化、行为文化等方面进行全方位育人。学校围绕“全方位服务”育人体系,应积极探索现代大学制度建设,制定科学完善的制度化保障措施,转变职能部门的工作作风,变管理为服务。教师要切

实承担起教书育人的责任。

3 高职院校实施文化育人的具体路径

学校的所有教育活动都可成为文化育人的方式。高职院校应积极探索新的育人方法和路径,利用一切育人手段,完成大学育人的根本任务,取得“文化育人”的最大效果。

3.1 推进文化育人教学模式改革

文化沙漠培育不出高质量人才。因此,职业教育要切实加强文化素质教育。“第一”课堂教育具有最直接最显现效果,文化育人,主要在“第一”课堂,其次在第二课堂。不仅要强调德育课、文化课的育人功能,更要注重挖掘专业课程的育人功能。挖掘职业的文化内涵,注重培养学生职业道德和职业精神。为提高学生的就业竞争力与发展潜力,应合理设置人文素养课程,如开设人文教育必修课程和选修课程,增加中华优秀传统文化内容比重,注重“精品式”教学,帮助学生树立坚定的人文精神,促进学生综合素质的提升,提高就业质量。增加学生课堂讨论环节,提升学生的文化鉴赏能力,从而养成文化自觉的良好习惯。

3.2 营造浓郁的职业氛围

学校建筑等要直观地体现职业院校行业性的文化特色,彰显职教氛围,使每处景观都成为承担精神文化的载体。例如浙江国际海运职业技术学院的整体设计是一艘巨轮形状,各幢大楼外形建筑成船舶模型。校园内有万国旗、风帆雕塑、世界著名航海家群雕、董浩云广场、世界著名港口城市的世界地图等景观。营造了校园航海文化氛围,不仅鲜明地标示出航海院校的特征,而且发挥了文化育人的作用,有利于激发学生对航运事业的热爱,增强学生从事航海事业的自豪感和责任感。近年来,我校通过开展社会培训、青少年参观等活动,发挥实训基地的科普教育功能。我校船舶与航海科普陈列馆被评为“舟山市科普教育基地”,经常举办不同类型的航海科普展,在普及科学知识、倡导科学方法、传播科学思想方面发挥示范作用,为提高公民科学素质,弘扬航海文化作出新的贡献。

3.3 弘扬航海精神、工匠精神

航海院校应大力宣扬航海文化,弘扬航海精神,激发学生为理想而奋斗的热情,实现自己的人生价值。多年来浙江国际海运职业技术学院积极

培育和建设航海文化,通过“传承航海文明,历练职业人生”活动,把植根航海文化精神作为建设特色校园文化的突破口,汲取优秀传统文化,涉海行业文化、企业文化,舟山群岛地域文化的精华,实现多元文化的融合,彰显职业院校文化特色,不断提升校园文化品位,学校于2010年获得“浙江省高校校园文化品牌”称号。

每个岗位要出彩,都要具有工匠精神。对职业敬畏,对工作执着,对产品和服务追求完美,秉持专注与执着,璞玉方成器。敬业者不仅仅把工作当作赚钱和谋生的手段,而是要把它当作一项终生成就的事业,并且热爱自己所从事的工作。工匠精神同样符合航海类学生就业和个人发展的现实需要。作为职业精神之一,工匠精神对从业者的职业生涯至关重要。正是由于当前工匠精神的缺乏,导致我国航海人才流失十分严重。因此,培育和践行社会主义核心价值观,实现全面育人、全方位育人必须弘扬工匠精神。

3.4 突出职业院校文化育人特色

高职院校文化建设应突出职业院校文化育人特色。浙江国际海运职业技术学院校园文化建设的基调凸现时代特色、行业特色、地方特色和学校特性。第一,时代特色。国家十三五规划强调:建设现代职业教育体系,推进产教融合,校企合作。在此大背景下,注重吸收优秀产业文化和企业文化进校园、进课堂。将新时代海员校企合作作为学校文化育人的重要特征,推进产教结合与校企一体办学,提升学校文化内涵、推进校企合作育人具有重要作用。第二,行业特色。交通部在航运业结构调整意见中提到“到2020年,我国要实现水运业现代化,实现由海洋大国、航运大国向航运强国的转变”。社会对航海类专业人才素质要求日益提高,航海类人才培养亟待落实,航海类特色校园文化建设意义重大。第三,地方特色。浙江舟山群岛新区的设立进一步明确了航运业作为全市重点产业,对航运类人才的需求较大,多层次的学校教育体系对培养航运类人才至关重要。新时代的海员不仅需要精通专业知识技能,还要有严谨、勤奋、敬业的职业素养和职业精神。而校园文化建设作为文化育人的途径之一,意义重大。第四,学校特性。我校积极开发海洋文化资源,加强校园文化建设、创建文明校园,高校不仅仅承担

着文化普及、教育、传承与创新的责任,其本身作为文化建设的积极参与者和建设者,文化建设也对自身建设与未来的发展具有重要影响。

3.5 精心组织好各类校园文化活动

习近平在全国高校思想政治工作会议上指出,“要更加注重以文化人以文育人,广泛开展文明校园创建,开展形式多样、健康向上、格调高雅的校园文化活动,广泛开展各类社会实践。”高职院校文化建设要立足专业特点,打造校园文化品牌。浙江海运职业技术学院担负着航海文化传承的重任,举办多种具有航海特色的校园文化活动,在全校营造了浓郁的文化育人氛围,弘扬航海精神,提升校园文化品位。一是每年举办航海文化节、港口文化节、船舶文化节、海洋旅游论坛文化节、“德行四海”论坛文化节、海员文化节等系列涉海文化节活动。二是广泛开展中外航海文化交流活动。三是充分拓展和发挥中国“航海日”等主题实践活动的影响力和辐射功能。四是邀请航海专家、学者、船长和轮机长等举办专题航海科技讲坛、航海人文讲座。通过上述活动让海运学校广大师生置身于航海文化氛围中,全方位、深层面地接受航海文化的熏陶,增强职业的认同感,提高学生的航海意识,形成航海职业荣誉感。

文化引领、德育为先,高校立身之本在于立德

树人。实践也证明,企业更看重学生的道德品质和综合素质。相比之下,品质比能力更重要,品德的力量可以改变一个企业的环境。因此,作为学校,文化育人是教育的永恒课题,立德树人并举,重智育更需重德育,职业教育不仅是培养有技能的人,还要注重提升学生的人文、科学素养,使其具备综合职业素养和可持续发展能力。着力提高学生服务国家、服务人民的社会责任感,让学生明白读大学是为了知识的增长,毕业后能更好地服务国家和人民。高职院校要积极探索文化育人理论框架,并在具体实施过程中加强体制机制构建与保障,建立文化育人体系,确保文化育人真正落到实处,增强文化育人实效。

参考文献:

- [1] 黎光明. 要重视高职学生职业素养教育[J]. 当代教育论坛, 2007(08).
- [2] 马树超, 郭扬. 关于我国高职教育发展的战略及对策思考[J]. 职业技术教育, 2008(06).
- [3] 薛丛华. 以国际化视野看我国航海职业教育改革[J]. 职业教育研究, 2007(10).
- [4] 郑南宁. 大学人才培养使命的再思考[J]. 中国高等教育, 2009(05).

舟山市渔农民继续教育探析

章 靖

(浙江国际海运职业技术学院,浙江舟山 316021)

摘要:随着经济和社会的发展,舟山市渔农业面临产业转型升级,加强渔农民继续教育对于促进渔农业转型升级、新渔农村建设具有重要的意义。文章认为发展渔农民继续教育,主要是要构建合理的政策体系,完善继续教育的内容和形式,运用好信息化的手段,加强宣传,形成合力。

关键词:渔农民;继续教育;途径

中图分类号:G720 **文献标识码:**A

Analysis of Further Education of Fishmen and Farmers in Zhoushan

Zhang jing

(Zhejiang International Maritime College, Zhoushan, 316021, China)

Abstract: With the development of economy and society, the fishery and agriculture in Zhoushan need to be transformed and upgraded. To accelerate these, the further education for the fishmen and farmers should be strengthened. The article believes that building a reasonable policy system perfecting the content and form of further education, effectively applying information technology means, strengthening the propaganda and forming resultant force are the main methods to develop the further education.

Key words: fishmen and farmers; further education; method

舟山市渔农民在全市人口中占有较高的比例,渔农民继续教育是全民终身学习体系的重要组成部分,是渔农民素质提升的主要途径,对推进“美丽海岛”建设和舟山市社会发展具有十分重要的意义。

1 舟山市渔农民素质现状

根据2010年第六次全国人口普查结果,舟山市每10万人中具有大学程度的由第五次普查的3306人上升为10282人;具有高中程度的人口由12206人上升为12356人;具有初中程度的人口由32719人上升为35514人,全市人口素质有了较大提升,但从相关部门2015年做的农村实用人才统计数据来看,全市渔农民总体素质仍然不高。

1.1 学历层次偏低

2015年,舟山市农村人口59.5万,其中农村劳动力41.8万,共有农村实用人才19787人,约占全市农村人口的3.33%,占全市农村劳动力的4.73%。农村实用人才中初中以下的共有4332人,约占总数的21.9%;初中及以上的共有15455人,约占总数的78.1%;其中大专及以上学历562人,仅占2.8%。人才年龄趋于老化,新生力量补充不足。45岁以上的农村实用人才共有8179人,约占农村实用人才总数的41.3%,渔农村“空心化”现象加剧,留守农村从事农业的基本上是妇女及年龄偏大的中老年人。

1.2 技能结构不合理

农村实用人才以生产型人才为主,占31.2%,

其次是技能带动型人才、技能服务型人才、经营型人才、社会服务型人才。农业高新技术、农产品营销、产品的后续加工、专业合作社带头人等方面的专业人才严重短缺,高层次人才极为匮乏,与发展现代农业所需的人才要求存在较大差距。

1.3 职称水平总体偏弱

从农村实用人才的职称来看,全市共有农民高级技师 29 人,占农村实用人才总数的 0.15%;农民技师 1397 人,占 7.1%;农民助理技师 737 人,占 3.7%;农民技术员 2501 人,占 12.6%。没有职称的人员 15123 人,占 76.4%。

农村实用人才,是指有一定的知识和技术技能,在农村起到示范带头作用,并得到群众认可的专业型劳动者。其它未列入实用人才统计的渔农民,其文化素质和知识技能水平则可能更低。农村实用人才队伍的数据说明当前新渔农村建设人才队伍极为短缺,也折射出渔农民总体素质还比较低,渔农民素质提升还有很大的空间。

2 渔农民继续教育存在的问题

继续教育通常是对专业技术人员的知识和技能进行更新、补充、拓展和提高。从广义上来说,继续教育是面向学校教育之后所有社会成员特别是成人的教育活动,是终身学习体系的重要组成部分。当前,渔农民继续教育在舟山市社会发展中的作用还没有得到充分的认识和发挥。

2.1 渔农民继续教育的意识和动力不足

受年龄、文化水平影响,除了有明确就业和技能导向的培训以外,渔农民自觉参加技能培训和学历教育的意愿比较低,一些政府补贴的免费培训项目,报名者了了无几,有些渔农民宁可把时间花在牌桌,也不愿参加素质提升活动。继续教育的需求,主要还是来自各级政府部门。

2.2 渔农民继续教育的形式比较单一

目前渔农民继续教育主要是以各类培训和学历教育两部分组成。其中学历教育以个体需求为主,覆盖面较广的主要是短期培训。由于农村布点分散,加上渔农民生产劳作具有明显的季节特点,渔农民继续教育在形式上与生产生活结合度不高,各种培训内容以作物栽种、渔农家乐经营等培训为常见,政策宣贯、信息技术、文化讲座等培训则比较少。且由于渔农民自身素质所限,基于信息化技术的自主学习形式也较难施展。

2.3 渔农民继续教育的合力没有形成

由于政府资金投入有限,各级基层财政相对困难,对农村实用人才的组织培训不够重视,再加上渔农民继续教育一般见效慢,与其它教育形式相比,教育效果可能还不如群众喜闻乐见的文艺节目、传统文化氛围的营造来得更加直接。渔农民继续教育市场没有形成,培训力量比较分散。舟山市教育培训机构各自为政,对渔农民教育的内容、形式不太专注,缺少拿得出的继续教育品牌。

3 舟山市渔农民继续教育的主要途径

3.1 建立政策引导和扶持体系,重点培养农村实用人才

渔农民素质的继续教育应该分层实施,重点是做好农村实用人才的培养教育,农村实用人才是推动农业农村发展的重要力量,其发展壮大离不开政策层面的支持。近年来,省政府印发关于鼓励和支持大学毕业生从事现代农业的若干意见。对相关县区从事农业生产经营的大学毕业生进行补助,各级农业、林业、渔业等有关部门优先安排相关现代农业扶持项目,并在农业继续教育、农业科技项目立项、农业成果审定等方面,享受我省基层农技推广机构科技人员同等待遇。这些政策的实施,可以缓减农村实用人才不足的矛盾。除了引进毕业生,最主要还是要针对渔农民生产主力,开发一些生产技术、技能的培训课程,培养一支种植能手、养殖能手、经营能人等农村实用人才,对生产典型进行扶持,成立农业技术推广工作室,在渔农村起到带头示范作用。从政策层面,需要进一步明确舟山市渔农村实用人才队伍建设目标、扶持办法、激励机制等,构建农村实用人才开发、培养、管理等体系,为农村实用人才队伍建设工作的稳步有序开展提供坚实的政策保障。

3.2 开展各类渔农民培训,提高渔农民整体素质

根据我市农业农村主导产业发展实际和渔农民培训需求,大力整合各方面培训和教育资源,分级分类开展渔农民继续教育,不定期举办市、县两级农技培训班,有计划地组织渔农民生产者到先进的农业示范区、合作社参观考察,学习先进的农业生产经营理念和技术。在培训实施过程中,注重抓好三方面。一是培育渔农民继续教育市场,采用“政府买单、多方参与”的市场化运作机制,寻求多方共赢的合作模式,加大培训投入和绩效考核,鼓励培训机构积极开展渔农民培训项目,为渔农民素质提升、生产技能推广等方面提供丰富

的继续教育产品。二是积极构建培训网络,利用乡镇、渔农村工作系统和高校、远程教育等继续教育资源,形成分级分类的渔农民培训网络,梳理培训需求,优化培训项目。劳动人事部门设立面向渔农民的技术技能鉴定,逐步形成符合舟山海岛渔农村实际的继续教育课程体系,培育一些深受群众喜爱的普及性培训项目。三是做好重点时段的渔农民培训。农闲和伏休是开展渔农民继续教育的大好时机,各级部门和培训机构应有计划地开发一些短小精悍的培训项目,比如伏休期间组织渔民进行海上安全基本知识培训等,考虑到渔农民的接受程度,时间不宜太长,关键是把知识讲透,让渔农民理解接受,即使每年只开展一次,几年下来,这种生产间隙参加培训学习的习惯就会慢慢形成。

3.3 利用示范点效应,开展多样化的渔农民技术技能培训

针对不同社区的产业结构和生产形态,为当地培养现代渔农民。广泛开展“走出去,引进来”,鼓励渔农民加入行业协会、专业合作社等,组织到现代渔农业比较发达的外地城市参观学习,引进优质品种,拓展生产销售渠道,行业协会加强行业内部的相互学习和交流,及时反馈当前生产中存在的亟需解决的问题给各级部门和培训机构,形成需求导向的良性机制。加强与省内外农业院校、渔农业培训机构联系,邀请专家教授、渔农村科技指导员到现场授课,在生产地头和作业现场解决渔农民面临的难题和困惑,提供实实在在的技术技能指导。全市县区乡镇要大力扶持农民合作社和农业龙头企业,建立示范性的生产基地,同步建设培训实践基地,开展科技示范、岗位培训和农业实用技术交流指导。在乡镇社区建设渔农民继续教育学校,开辟专门的场地供渔农民学习,在学历层次低、年轻人口多的社区开设文化夜校、知识技能扫盲班等各种继续教育形式,使渔农民在实践中锻炼成才,在学习中提高素质,从普通生产者成长为有一定水平的实用人才。

3.4 运用信息化技术,建设继续教育网络平台

随着电视、手机、互联网在农村的普及,当前渔农村手机普及率大大增加,许多渔农民已经学会利用智能手机上网获取知识和资讯,手机已成为继有线电视以后,渔农民获取信息的主要手段。

一是利用电视机的普及程度,采用音像教材加专家指导示范模式,把教学内容制作成视频音像,送到社区或者在乡镇渔农民继续教育学校,供渔农民自主选择观看学习,优点是学习知识权威科学,指导性强,传播性高。二是建设渔农业网站加实用人才示范模式。建设渔农村综合性的信息服务平台,提供第一手的政策和市场信息,把农村实用人才的生产过程拍摄上传,形成实时互动的信息沟通平台,这样由少数带动多数来逐渐提高渔农民的信息素养,从而从整体上推进新型职业农民教育培训的进程。信息服务平台可以架设在微信上,以公众号的形式,吸引渔农民关注,逐步丰富课程、培训、信息服务等内容。三是利用现有高校成人教育资源,建设适合渔农民的现代远程教育信息化平台,针对渔农民中有学历提升需求的人群,提供规范的学历教育辅导和课程服务。

3.5 加大宣传力度,营造终身学习氛围

充分利用各级媒体,对参加继续教育渔农民成长成才的先进事迹进行宣传报道,在全市范围内营造尊重人才、尊重创造的良好氛围。在电视台开设的“渔农天地”等栏目,宣传优良品种和先进农业技术,邀请专家学者解疑释难,指导生产。将渔农村文化活动资源纳入到继续教育体系中来,送戏下乡、送教下乡可以相互融合,让渔农民在观赏文艺演出的同时,提升文化素质修养。渔农部门经常性地开展一些实用人才技能大比武、渔农民欢乐行等活动,组织茶艺、果苗嫁接、农机修理、渔农家乐等技艺比试,通过展技能、秀风采进一步提升渔农民素质,促进农业增收、农民致富。继续教育机构要坚持“送教下岛,送教上船,送教进社”,关注渔农民这个继续教育的群体,逐步挖掘拓展市场,在渔农民中形成热爱学习,终身学习的良好氛围。

参考文献:

- [1] 陈琴琴,邵云.运用信息技术培育职业农民[J].农民科技培训,2014(09):13-15.
- [2] 张佩菁,刘煜.舟山新渔(农)村建设发展状况及对策研究[J].农村经济与科技,2017(01):222-224.
- [3] 施静海.舟山市渔农民转产转业问题研究[D].四川农业大学,2012.